

**Série EPIV - VÁLVULA DE CONTROLO DE 2 VIAS - PN16 (DN15 a DN50)  
AÇÃO MODULANTE, INDEPENDENTE DA PRESSÃO DIFERENCIAL,  
COM MONITORIZAÇÃO DE CONCENTRAÇÃO DE GLICOL (ATÉ 50%), -10 A 120°C<sup>(3)</sup>**

**DESCRIÇÃO (APLICAÇÃO E FUNCIONAMENTO)**

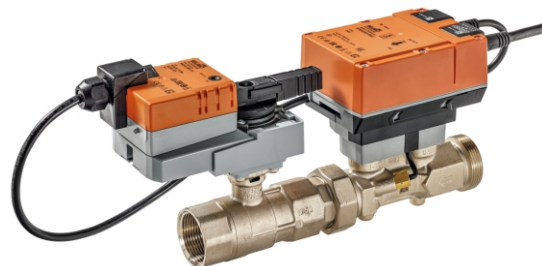
Válvula de controlo de 2 vias própria para a regulação e transmissão remota de caudal (0 a 100%) de água quente ou fria em UTA's e permutadores – caudal máximo de água entre 375 a 15000 l/h. Essa regulação é feita em resposta a um sinal modulante (0-10 VCC) – proveniente de um controlador - ou através da rede de comunicações BACnet MS/TP, Modbus RTU ou MP-Bus independentemente da pressão diferencial (até 350 kPa). Esta característica confere uma autoridade total da válvula no circuito hidráulico onde for inserida.

Não são necessárias as válvulas de equilíbrio de caudal em série uma vez que esta válvula assegura instantaneamente o caudal necessário independente das flutuações da pressão diferencial que possam ocorrer no circuito onde estiver instalada.

Estas duas características combinadas permitem um controlo eficaz e preciso da temperatura em ambientes tratados por UTA's ou permutadores de calor.

Fácil de dimensionar, instalar e colocar em serviço.

A válvula EPIV (dispensa qualquer aparelho de medida extra) **constitui um novo paradigma da válvula de controlo de 2 vias.**



**COMPOSIÇÃO**

A válvula é constituída por dois componentes integrados num só corpo:

Válvula de controlo de 2 vias com caracterizador (característica de igual percentagem ou linear).

Medidor de caudal ultrassónico.

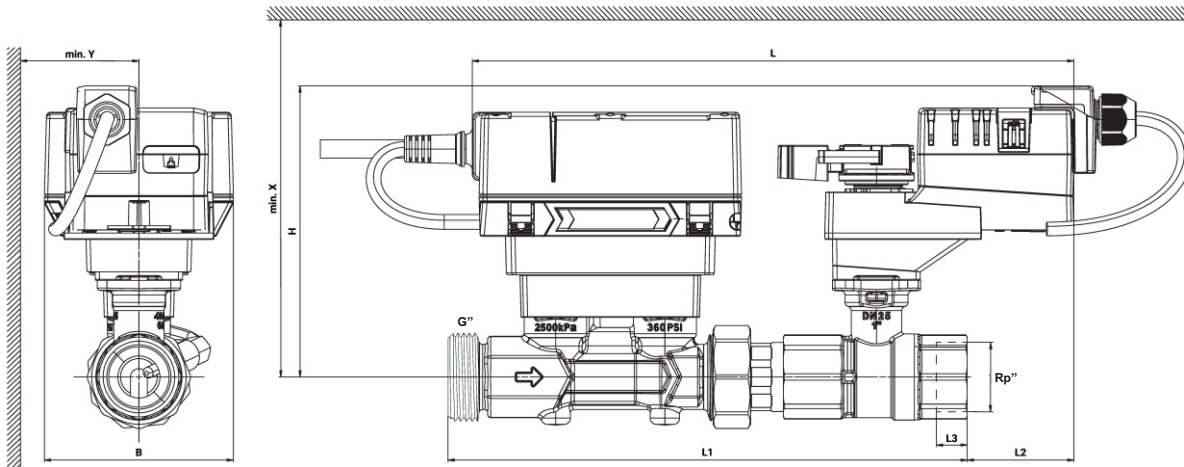
Tamanho nominal	Caudal máximo (l/h) <sup>(1)</sup> (AJUSTÁVEL)	Código de encomenda
DN 15	375 a 1.150	EP015R2 + BAC
DN 20	625 a 2.500	EP020R2 + BAC
DN 25	875 a 3.500	EP025R2 + BAC
DN 32	1.500 a 6.000	EP032R2 + BAC
DN 40	2.500 a 10.000	EP040R2 + BAC
DN 50	3.750 a 15.000	EP050R2 + BAC

<sup>(1)</sup> Gama de ajuste de caudal máximo correspondente ao sinal de 0-10 VCC

<sup>(2)</sup> Preço em euro do conjunto:  
válvula + atuador + medidor de caudal eletrónico

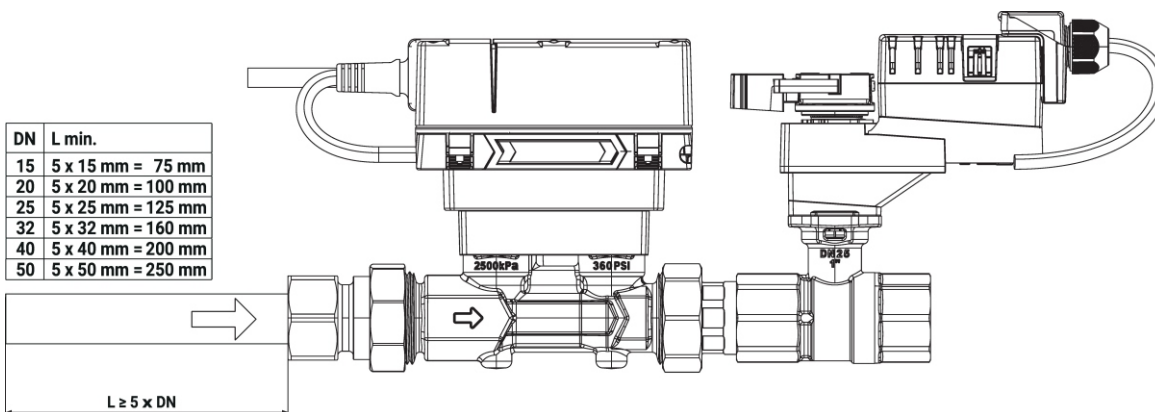
<sup>(3)</sup> Para aplicações com fluido com temperatura inferior a +2°C recomenda-se colocar um extensor no veio da válvula: ZR-EXT-01

**DIMENSÕES (mm) E PESOS (Kg)**



	DN	Rp ["]	G ["]	L	L1	L2	L3	B	H	X	Y	PESO
EP015R2 + BAC	15	1/2	3/4	331	195	63	63	90	137	207	80	2,1
EP020R2 + BAC	20	3/4	1	343	230	58	14	90	139	209	80	2,8
EP025R2 + BAC	25	1	1 1/4	349	246	51	16	90	139	209	80	2,7
EP032R2 + BAC	32	1 1/4	1 1/2	367	267	50	19	90	146	216	80	4,0
EP040R2 + BSC	40	1 1/2	2	373	281	16	19	90	246	216	80	4,8
EP050R2 + MP	50	2	2 1/2	390	294	49	22	90	151	221	80	5,2

**MONTAGEM**



L = Troço reto de tubagem – sem perturbações