

Série Energy Valve - VÁLVULA DE CONTROLO DE 2 VIAS - PN25 (DN15 a DN50) AÇÃO MODULANTE, INDEPENDENTE DA PRESSÃO DIFERENCIAL, COM MEDIÇÃO DE ENERGIA TÉRMICA E MONITORIZAÇÃO DA CONCENTRAÇÃO DE GLICOL (ATÉ 50%), -10 A 120°C ⁽²⁾

DESCRIÇÃO (APLICAÇÃO E FUNCIONAMENTO)

Válvula de controlo de 2 vias própria para a regulação e transmissão remota de caudal ou da potência térmica (0 a 100%) de água quente ou fria em UTA's, permutadores e subcircuitos da rede hidráulica – caudal máximo de água entre 380 a 15000 l/h. Essa regulação é feita em resposta a um sinal modulante (0-10 VCC) – proveniente de um controlador ou via bus de comunicação - independentemente da pressão diferencial (até 350 kPa). Esta característica confere uma autoridade total da válvula no circuito hidráulico onde for inserida.

Não são necessárias as válvulas de equilíbrio de caudal em série uma vez que esta válvula assegura instantaneamente o caudal necessário independente das flutuações da pressão diferencial que possam ocorrer no circuito onde estiver instalada.

A unidade de controlo integrada tem a capacidade de monitorizar e guardar em memória, até um ano, a informação de temperaturas de água, delta T, caudal, potência e energia acumulada. Estes registos poderão ser acedidos via bus: BACnet IP; BACnet MS/TP; Modbus TCP; Modbus RTU, MP-Bus ou PoE, tendo para isto um Web Server integrado.

Fácil de dimensionar, instalar e colocar em serviço.



COMPOSIÇÃO

A válvula é constituída por quatro componentes integrados num só corpo:

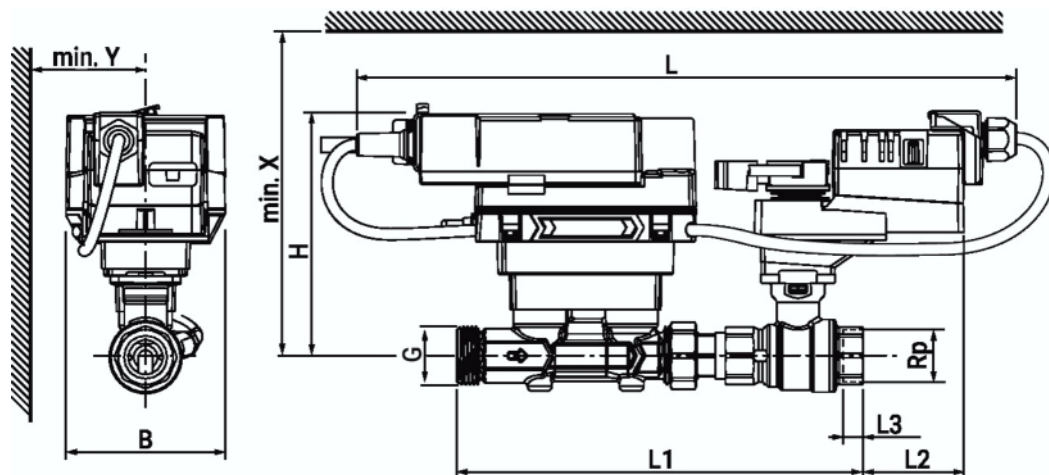
- Válvula de controlo de 2 vias com caracterizador (característica de igual percentagem ou linear).
- Medidor de caudal ultrassónico.
- Duas sondas de temperatura (ida e retorno).
- Unidade de controlo, monitorização e registo com Web Server incorporado.

Tamanho nominal	Caudal máximo (l/h) ⁽¹⁾ (AJUSTÁVEL)	Código de encomenda
DN 15	375 a 1.500	EV015R2 + BAC
DN 20	625 a 2.500	EV020R2 + BAC
DN 25	875 a 3.500	EV025R2 + BAC
DN 32	1.500 a 6.000	EV032R2 + BAC
DN 40	2.500 a 10.000	EV040R2 + BAC
DN 50	3.750 a 15.000	EV050R2 + BAC

⁽¹⁾ Gama de ajuste de caudal máximo correspondente ao sinal de 0-10 VCC

⁽²⁾ Para aplicações com fluido com temperatura abaixo de 2°C recomenda-se colocar um extensor do veio da válvula: ZR-EXT-01

DIMENSÕES (mm) E PESOS (Kg)



MODELO	DN	Rp (")	G (")	L (mm)	L1 (mm)	L2 (mm)	L3 (mm)	B (mm)	H (mm)	X (mm)	Y ⁽¹⁾ (mm)	PESO
EV015R2+BAC	15	1/2	3/4	362	195	62	13	90	136	206	80	2,1
EV020R2+BAC	20	3/4	1	374	230	57	14	90	137	207	80	2,8
EV025R2+BAC	25	1	1 1/4	381	246	51	16	90	140	210	80	2,7
EV032R2+BAC	32	1 1/4	1 1/2	398	267	50	19	90	143	213	80	4,0
EV040R2+BAC	40	1 1/2	2	404	280	45	19	90	147	217	80	4,8
EV050R2+BAC	50	2	2 1/2	421	294	49	22	90	152	222	80	5,2

⁽¹⁾ Distância mínima ao centro da válvula