

## Série Energy Valve - VÁLVULA DE CONTROLO DE 2 VIAS - PN16 (DN65 e DN150) AÇÃO MODULANTE, INDEPENDENTE DA PRESSÃO DIFERENCIAL, COM MEDIÇÃO DE ENERGIA TÉRMICA E MONITORIZAÇÃO DA CONCENTRAÇÃO DE GLICOL (ATÉ 50%), -10 A 120°C<sup>(2)</sup>

### DESCRIÇÃO (APLICAÇÃO E FUNCIONAMENTO)

Válvula de controlo de 2 vias própria para a regulação de caudal ou da potência térmica (0 a 100%) de água quente ou fria em UTA's, permutadores e subcircuitos da rede hidráulica – caudal máximo de água entre 8,6 e 162 m<sup>3</sup>/h. Essa regulação é feita em resposta a um sinal modulante (0-10 VCC) – proveniente de um controlador ou via bus de comunicação - independentemente da pressão diferencial (até 340 kPa). Esta característica confere uma autoridade total da válvula no circuito hidráulico onde for inserida.

Não são necessárias as válvulas de equilíbrio de caudal em série uma vez que esta válvula assegura instantaneamente o caudal necessário e independente do funcionamento das outras válvulas de controlo e da bomba.

Estas duas características combinadas permitem um controlo eficaz e preciso da temperatura em ambientes tratados por UTA's ou permutadores de calor.

A unidade de controlo integrada tem a capacidade de monitorizar e guardar em memória, até um ano, a informação de temperaturas de água, delta T, caudal, potência e energia acumulada. Estes registos poderão ser acedidos via bus: BACnet IP; BACnet MS/TP; Modbus TCP; Modbus RTU ou MP-Bus, tendo para isto um Web Server integrado.



### COMPOSIÇÃO

A válvula de controlo é constituída por quatro componentes integrados num só corpo:

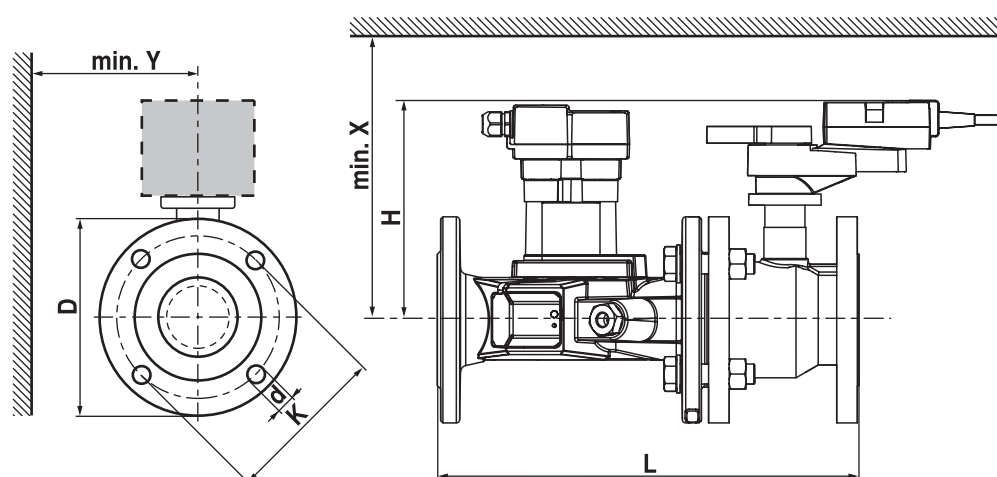
- Válvula de controlo de 2 vias com caracterizador, com característica de igual percentagem - comutável para linear.
- Medidor de caudal eletromagnético
- Duas sondas de temperatura (ida e retorno)
- Unidade de controlo, monitorização e registo com Web Server incorporado

Tamanho nominal	Caudal máximo (l/h) <sup>(1)</sup> (AJUSTÁVEL)		Código de encomenda
DN 65	8.640	α 28.800	EV065F+BAC
DN 80	11.880	α 39.600	EV080F+BAC
DN 100	21.600	α 72.000	EV100F+BAC
DN 125	33.480	α 111.600	EV125F+BAC
DN 150	48.600	α 162.000	EV150F+BAC

<sup>(1)</sup> Gama de ajuste de caudal máximo correspondente ao sinal de 0-10 VCC (0 a 100%)

<sup>(2)</sup> Para aplicações com fluido com temperatura abaixo de 2°C recomenda-se colocar no veio da válvula o aquecedor de veio: ZR24-F05

## DIMENSÕES (mm) E PESOS (Kg)



DN	L	H	D	K	d	x <sup>1)</sup>	Y <sup>1)</sup>	PESO
65	379	243	185	145	4 x 19	265	150	26
80	430	250	200	160	8 x 19	270	160	32
100	474	252	230	180	8 x 19	275	175	46
125	579	259	255	210	8 x 19	280	190	62
150	651	269	285	240	8 x 23	290	200	74

<sup>(1)</sup> Distância mínima ao centro da válvula