

## UNIDADE DE AMBIENTE PARA MEDIDA E CONTROLO REMOTO DA TEMPERATURA, HUMIDADE E CO<sub>2</sub>

### APLICAÇÃO

Medição, transmissão e controlo remotos da temperatura, humidade relativa, ponto de orvalho e CO<sub>2</sub>, através de cabo de comunicações Modbus ou BACnet, para montagem no ambiente – conforto. As leituras e os parâmetros funcionais das unidades terminais – set point de temperatura, por ex. – podem ser acedidos por um telemóvel/NFC com a aplicação «Belimo Assistant APP»



### CARACTERÍSTICAS TÉCNICAS PRINCIPAIS

- Gammas de medida e tolerância
  - Temperatura . . . . . 0 a 50°C ; ±0,5 °C
  - Humidade relativa . 0 a 100% Hr; ±2% (0 a 90 %Hr)
  - CO<sub>2</sub> (NDIR) . . . . . 0 a 2000 ppm; ±50 ppm +2% do valor lido
- Alimentação . . . . . 24 VCA/CC, ±20% (1W)
- Comunicação . . . . . Modbus RTU  
BACnet MS/TP  
MP-Bus
- Entrada digital . . . . . Janela ou Ocupação
- Caixa plástica . . . . . cor branca (RAL 9003)
- Conformidade EU . . certificado CE
- Grau de proteção . . IP30
- Dimensões . . . . . 87 x 87 x 21 mm
- Peso . . . . . 0,12 Kg



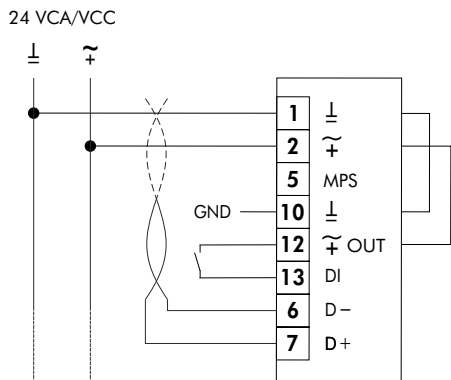
MODELO	VALORES MEDIDOS <sup>(1)</sup>	VALORES AJUSTÁVEIS <sup>(1)</sup>	SINALIZAÇÃO DA QUALIDADE DO AR <sup>(2)</sup>
P-22RTM-1U00A-2	CO <sub>2</sub> , temperatura, humidade relativa e ponto de orvalho	Temperatura pretendida no local (set point)	LED tricolor: verde/amarelo/vermelho
P-22RTH-1U00A-2	Temperatura, humidade relativa e ponto de orvalho	Temperatura pretendida no local (set point)	---

<sup>(1)</sup> Todos estes valores estão acessíveis em qualquer telemóvel com tecnologia NFC através da aplicação «Belimo Display».

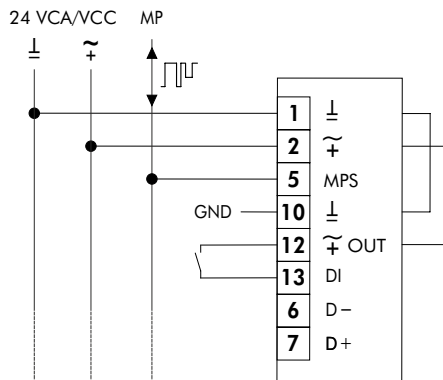
<sup>(2)</sup> Este LED pode ser ativado/desativado através da aplicação

## ESQUEMA DE LIGAÇÕES

### BACnet MS/TP ou Modbus RTU



### MP-Bus

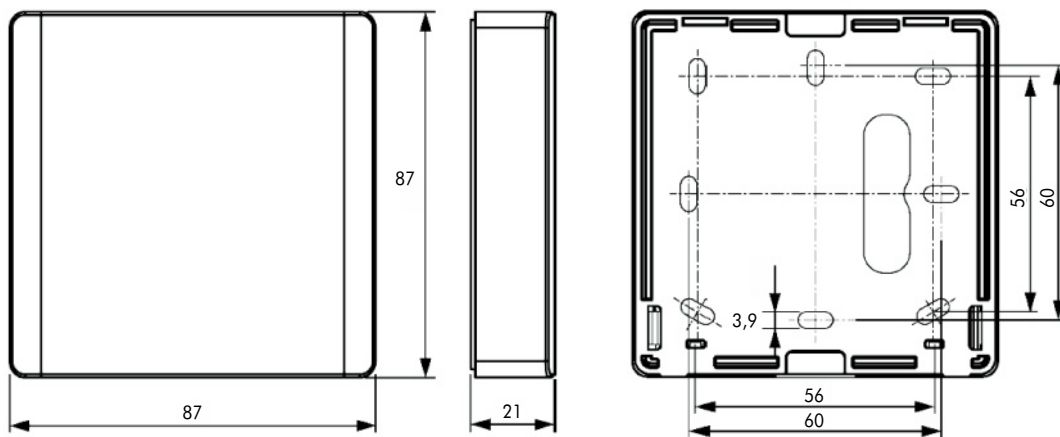


**Nota:**

O tipo de cabo e diâmetro dos condutores da rede de comunicações, que suporta os protocolos BACnet MS/TP e Modbus RTU, deve respeitar as normas e requisitos em vigor relativos à transmissão RS485.

- 1 = GND
- 2 = 24VCA/CC
- 5 = MPS
- 10 = GND
- 12/13 = Entrada digital (contacto de janela ou ocupação)
- 6 = C1/D-/A
- 7 = C2/D+/B

## DIMENSÕES (mm)



## MONTAGEM

