

UNIDADE DE AMBIENTE PARA MEDIDA E CONTROLO REMOTO DA TEMPERATURA, HUMIDADE E CO₂ , COM VISOR ePaper

APLICAÇÃO

Medição, transmissão e controlo remotos da temperatura, humidade relativa, ponto de orvalho e CO₂, através de cabo de comunicações Modbus ou BACnet, para montagem no ambiente – conforto. As leituras e os parâmetros funcionais das unidades terminais – set point de temperatura e velocidade do ventilador, por ex. – podem ser acedidos via visor ePaper ⁽¹⁾ e por um telemóvel/NFC com a aplicação «Belimo Assistant APP»

⁽¹⁾ Visor ePaper: visor digital que reflete a luz como uma folha de papel normal, é um visor **não** iluminado com painel tátil integrado.



CARACTERÍSTICAS TÉCNICAS PRINCIPAIS

- Gamas de medida e tolerância
 - Temperatura 0 a 50°C ; ±0,5 °C
 - Humidade relativa . 0 a 100% Hr; ±2% (0 a 90 %Hr)
 - CO₂ (NDIR) 0 a 2000 ppm; ±50 ppm +2% do valor lido
- Alimentação 24 VCA/CC, ±20% (1VA; 0,5W)
- Visor visor tátil ePaper e LED, 69x62 mm, parametrizável através da aplicação «Belimo Assistant App»
- Comunicação Modbus RTU
BACnet MS/TP
MP-Bus
- Entrada digital Janela ou Ocupação
- Caixa plástica cor branca (RAL 9003)
- Conformidade EU . . certificado CE
- Grau de proteção . . IP30
- Dimensões 87 x 87 x 23 mm
- Peso 0,12 Kg



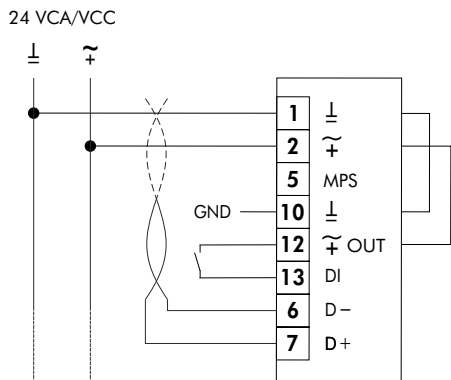
MODELO	VALORES MEDIDOS ⁽¹⁾	VALORES AJUSTÁVEIS ⁽¹⁾	SINALIZAÇÃO DA QUALIDADE DO AR ⁽²⁾
P-22RTM-1U00D-2	CO ₂ , temperatura, humidade relativa e ponto de orvalho	Temperatura e velocidade de ventilação pretendidas no local (set point)	LED tricolor: verde/amarelo/vermelho
P-22RTH-1U00D-2	Temperatura, humidade relativa e ponto de orvalho	Temperatura e velocidade de ventilação pretendidas no local (set point)	- - -

⁽¹⁾ Além do visor tátil todos estes valores estão acessíveis em qualquer telemóvel com tecnologia NFC através da aplicação «Belimo Display».

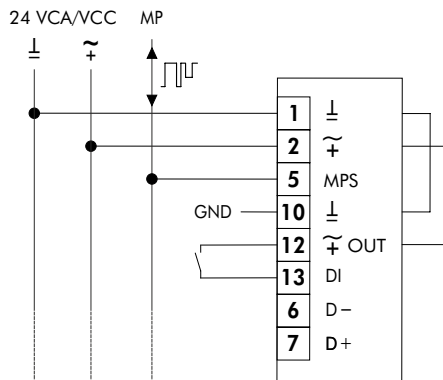
⁽²⁾ Este LED pode ser ativado/desativado através da aplicação

ESQUEMA DE LIGAÇÕES

BACnet MS/TP ou Modbus RTU



MP-Bus

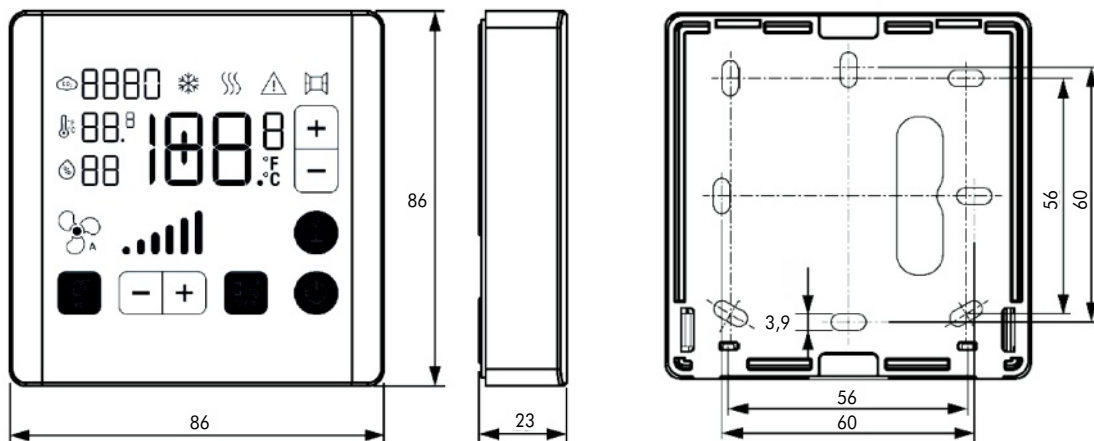


Nota:

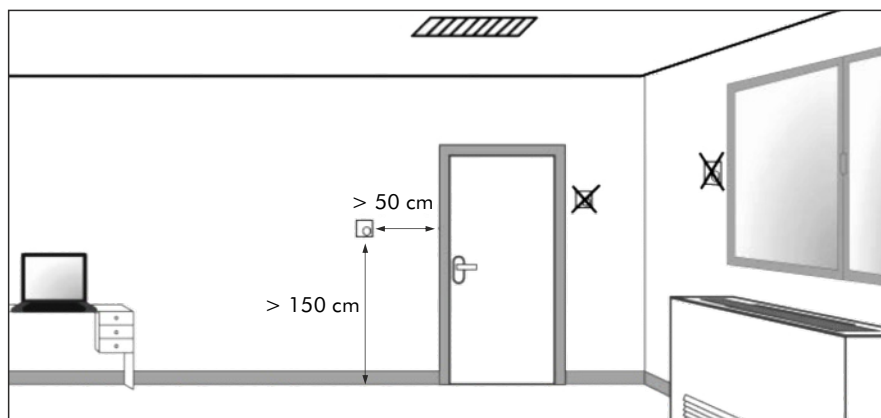
O tipo de cabo e diâmetro dos condutores da rede de comunicações, que suporta os protocolos BACnet MS/TP e Modbus RTU, deve respeitar as normas e requisitos em vigor relativos à transmissão RS485.

- 1 = GND
- 2 = 24VCA/CC
- 5 = MPS
- 10 = GND
- 12/13 = Entrada digital (contacto de janela ou ocupação)
- 6 = C1/D-/A
- 7 = C2/D+/B

DIMENSÕES (mm)



MONTAGEM

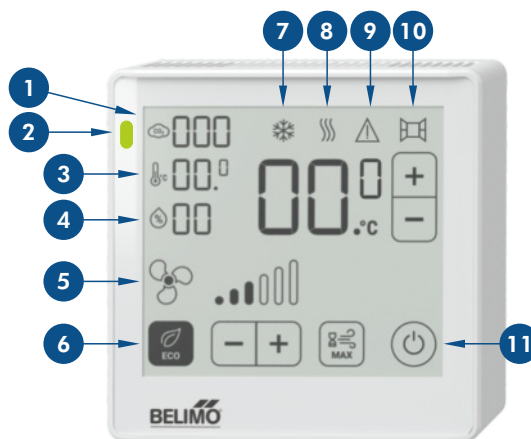


VISOR - Informação disponível

O visor é do tipo ePaper – reflete a luz como uma folha de papel normal. É um visor não iluminado e acessível como um painel tátil normal.

As funções e a sua visualização podem definir-se livremente através da aplicação «Belimo Assistant».

Por defeito podem ser visualizados todos os parâmetros de medida e todos os parâmetros de ajuste (set-points)



- 1 Concentração atual de CO₂: 0 ... 2000 ppm.
- 2 LED tricolor – sinalização da qualidade do ar (CO₂) verde – amarelo – vermelho.
- 3 Temperatura atual: 0 a 50°C (-32 a 122°F).
- 4 Humidade relativa atual: 0 a 99% Hr.
- 5 Indicação da velocidade do ventilador (VC): 6 níveis.
- 6 Modo eco – aparecerá o símbolo se estiver ativo.
- 7 Modo de arrefecimento – informação remota via bus.
- 8 Modo de aquecimento – informação remota via bus.
- 9 Falha: este símbolo aparecerá se houver uma falha do próprio sensor ou de uma falha remota via bus.
- 10 Entrada digital (via contacto seco) – proveniente de uma janela, porta de sacada ou cartão de ocupação – para informação remota de zona ativa/não ativa.
- 11 Estado do sistema AVAC: ativo/não ativo. Quando este símbolo é ativado o resto do visor ficará em branco.

VISOR - Informação em funcionamento (parametrizável)

- 1 Valor ajustado da temperatura (set point) pretendida:
Valor «absoluto» 10 a 40°C (50 a 104°F)
Valor «relativo» -5 a +5°C/°F
Nota: o valor relativo refere-se ao valor médio pré-definido – via «Belimo Assistant»
- 2 Indicação da velocidade do ventilador: 6 níveis
- 3 Modo eco: estará visível se estiver ativo
- 4 Valor ajustado da velocidade do ventilador (set point da ventilação)
- 5 Modo «máximo»: estará visível se estiver forçado a ventilação máxima – função Booster
- 6 Estado do sistema AVAC: ativo/não ativo. Quando este símbolo é ativado o resto do visor ficará em branco

