

## Série MODULA DN15, DN20 e DN25 KIT HIDRÁULICO PARA VENTILADORES

### DESCRIÇÃO

O kit hidráulico MODULA, foi concebido para facilitar a operação, monitorização, colocação em serviço e manutenção de unidades terminais tais como ventiladores.

É um kit compacto composto por vários componentes pré montados em fábrica que assegura várias funções:

- Controlo, dinâmico, de caudal (válvula PICV ①)
- Bloqueio
- Filtragem e drenagem
- Medida da temperatura, pressão, pressão diferencial e potência térmica.

① PICV - Válvula de controlo independente da pressão diferencial



### VANTAGENS

#### NA INSTALAÇÃO:

- Compacta - própria para espaços diminutos;
- Minimiza custos de instalação e de colocação em serviço;
- Permite a limpeza das serpentinas - fluxo direto e inverso;

#### NA OPERAÇÃO:

- Controlo eficiente da temperatura, independente das eventuais oscilações da pressão diferencial;
- Permite medir a temperatura e pressão tanto na entrada como na saída da unidade terminal;
- Permite medir, indiretamente, caudal instantâneo e potência térmica na unidade terminal;

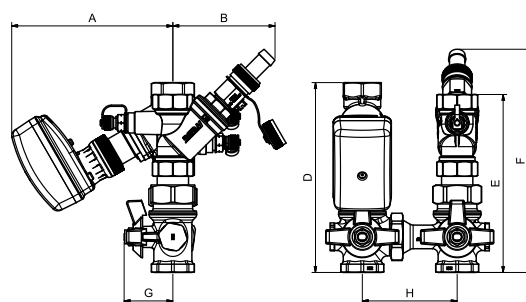
### CARACTERÍSTICAS GERAIS

- Disponível nos tamanhos DN15, 20 e 25
  - Separação entre tubos de ida e retorno com 80mm, 130mm ou 170mm
  - Inclui uniões de ligação para facilitar o alinhamento das válvulas
  - Inclui duas válvulas de 3 vias com manípulo sobrelevado - para poderem ser operadas por fora do isolamento térmico-, e um componente hidráulico com filtro, tomada PT e saída para drenagem ②.
- ② Esta saída inclui uma mini válvula de macho esférico.

### CARACTERÍSTICAS CONSTRUTIVAS

Material . . . . . latão DZR, CW602N  
 Filtro . . . . . Aço inox  
 O-Rings. . . . . EPDM  
 Pressão Nominal . . . . . DN20  
 Malha do filtro . . . . . 32 (0,5mm)  
 Gama de temperatura. . . . . 0 a 120°C

### DIMENSÕES (mm)



mm	DN15	DN20	DN25	DN25L
<b>A</b>	117	117	120	135
<b>B</b>	74	86	92	92
<b>D*</b>	155/175	160/180	164/184	181/201
<b>E</b>	136	150	165	165
<b>F</b>	176	188	204	204
<b>G*</b>	41/88			
<b>H</b>	80/130/170			

\* Manipulo standard/ Manipulo com veio prolongado

Tamanho Nominal	Modelo	Código de encomenda®
DN 15	Modula DN 15	58X-19-1H-C
DN 20	Modula DN 20	58X-29-1H-C
DN 25	Modula DN 25	58X-39-1H-C

② Consultar a tabela de preços das válvulas OPTIMA Compact com ligações roscadas fêmea.

