

TERMOSTATO MECÂNICO, PARA AMBIENTE, 1 ESCALÃO

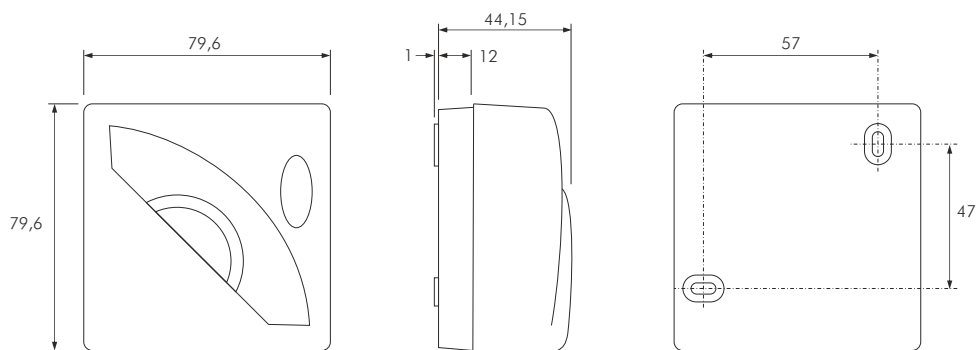
CARACTERÍSTICAS TÉCNICAS PRINCIPAIS

- Gama de ajuste +7 a +30°C
- Contacto eléctrico. 1 contacto inversor
- Poder de corte 16 (2,5) A, 250 V CA
- Diferencial 1° K (fixo)
- Dimensões 80 x 80 x 44 mm
- Caixa. ABS, cor marfim
- Grau de protecção IP20



MODELO
TA 31/I

DIMENSÕES (mm)



MONTAGEM

