

Série ADLR e ADLR-Q DIFUSORES CIRCULARES - RADIAIS

DESCRIÇÃO - EXECUÇÕES

Difusor CIRCULAR em alumínio anodizado próprio para montagem em teto falso com insuflação radial. Permitem insuflar ar com um diferencial de temperatura em relação ao ar ambiente entre +/-10ºK em espaços com pé direito entre 2,8 e 4 m. Dispõem de um conjunto de acessórios de modo a flexibilizar a montagem em qualquer tipo de teto.

DETALHES DE MONTAGEM

Sem pleno a montagem do difusor ADLR faz-se com recurso a uma travessa que se fixa ao teto ou à conduta. No caso do ADLR-Q o difusor é apoiado nos perfis de teto falso.

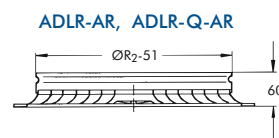
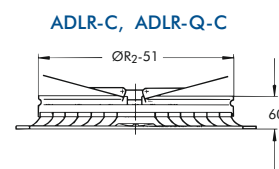
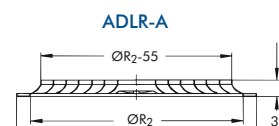
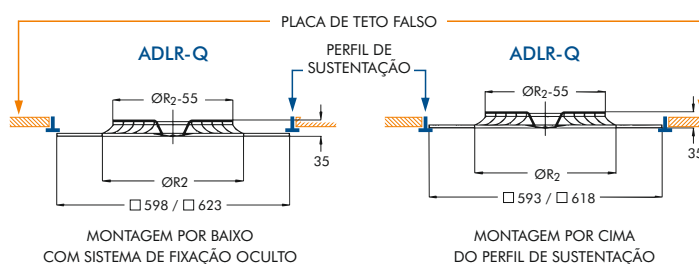
No caso de ter pleno a montagem dos dois modelos faz-se através de 4 patilhas situadas no topo das paredes laterais do pleno.

Tanto num como no outro caso o difusor é fixado por um parafuso central com acesso por baixo.



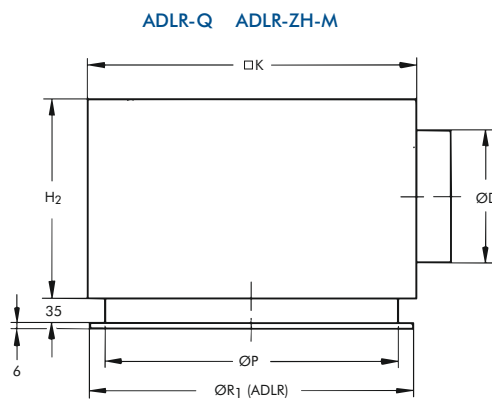
ADLR-Q INTEGRADO EM PLACA

EXECUÇÕES POSSÍVEIS e DIMENSÕES (mm)



Execuções disponíveis:
ADLR Construção base, sem acessórios.
ADLR-Q Integrado em placa disponível em vários tamanhos

Em ambas as execuções é possível incluir os seguintes acessórios:
 ... - **AR** Gola de ligação a conduta
 ... - **ZH** Plenos com ligação horizontal com ou sem registo
 ... - **C** Registo de regulação de borboleta.



TAMANHO	ØD	H ₂	□K	ØP	ØR ₁	ØR ₂	PLENO (CÓDIGO)
1	123	220	266	202	244	192	AK 019
2	158	250	290	258	300	248	AK 020
3	198	295	372	314	356	304	AK 021
4	248	345	476	362	412	360	AK 022
5	248	345	476	426	468	416	AK 023
6	313	410	567	482	542	472	AK 024
7	313	410	590	578	598	528	AK 025
8	313	410	615	590	654	584	AK 026

PLACA MEDIDAS DISPONÍVEIS	TAMANHO
590 x 590 593 x 593 594 x 594 598 x 598 609 x 609 618 x 618 623 x 623	PLACA x 1
	PLACA x 2
	PLACA x 3
	PLACA x 4
	PLACA x 5
	PLACA x 6
	PLACA x 7
	PLACA x 8



EXECUÇÕES		
1	ADLR-A, ADLR-Q-A	Difusor, placa frontal
2	ADLR-AR, ADLR-Q-AR	Difusor com gola de adaptação a conduta circular.
3	ADLR-C, ADLR-Q-C	Difusor com registo tipo borboleta, com adaptação a conduta circular.
4	ADLR-ZH, ADLR-Q-ZH	Difusor com pleno com entrada lateral, com gola de adaptação a conduta circular.
5	M	Registo circular em chapa perfurada colocada na gola de entrada do pleno acionável pelo lado interior.

MATERIAIS		
DIFUSOR	ADLR-A,	Alumínio pintado a RAL 9010, GE50. Como execução especial a parte frontal do difusor pode ser em alumínio anodizado (E6-C-0) ou pintado à cor RAL a definir.
	ADLR-Q-A,	Alumínio anodizado com termolacagem à cor RAL 9010, GE50
ACESSÓRIOS	"AR", "C"	Chapa de aço galvanizado pintado a negro mate RAL 9005
PLENO	"ZH"	Chapa de aço galvanizada segundo DIN 17612

TABELA DE SELEÇÃO RÁPIDA
Difusor com pleno com entrada lateral e registo completamente aberto

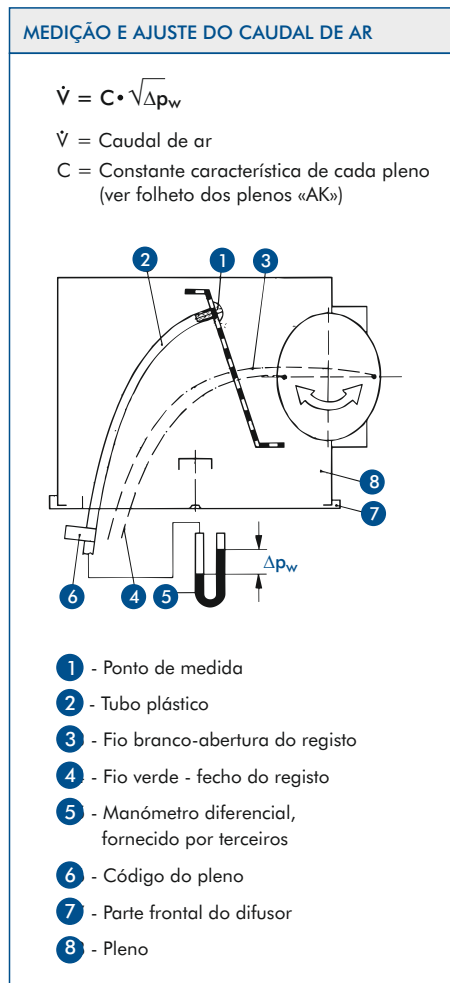
TAMANHO	Área efetiva A _{eff}	L _{WA}	dB(A)				
			25	30	35	40	45
1	0,0085	V̇ ΔP	130	155	180	210	-
			14	20	26	35	-
2	0,0157	V̇ ΔP	205	240	280	325	380
			13	18	25	34	45
3	0,0257	V̇ ΔP	300	355	420	490	560
			13	19	26	36	46
4	0,0381	V̇ ΔP	440	510	600	700	820
			13	18	25	34	46
5	0,0536	V̇ ΔP	550	640	755	870	1040
			13	18	25	33	48
6	0,0730	V̇ ΔP	660	780	920	1060	1250
			13	18	24	32	45
7	0,0955	V̇ ΔP	770	900	1050	1220	1450
			13	18	24	33	47
8	0,1150	V̇ ΔP	900	1050	1200	1400	1650
			13	18	24	32	45

LEGENDA

L_{WA} dB(A) Nível de potência sonora
 V̇ (m³/h) Caudal de ar
 Δp (Pa) Perda de carga
 A_{eff} (m²) Área efetiva
 V_{eff} (m/s) Velocidade efetiva

$$V_{eff} = \frac{\dot{V}}{A_{eff} \times 3600}$$

i Aconselha-se que confirme a pré-seleção feita através destas tabelas no Easy Product Finder, disponível on-line através de www.contimetra.com



CÓDIGO DE ENCOMENDA

1 2 3 4 5 6 7 8 9 10

ADLR - Q - ZH - M - L / 598 x 4 / 0 / 0 / P1 / RAL 9016

1 ADLR - 0 - Difusor circular	6 Tamanhos da placa quadrada 593 - 598 - 618 - 625
2 ADLR - Q - Difusor em placa quadrada	7 Tamanhos do difusor 1 - 2 - 3 - 4 - 5 - 6 - 7 - 8
3 A Face do difusor C Com registo borboleta AR Com gola de ligação ZV Insuflação - pleno com entrada SUPERIOR AV Extracção - pleno com entrada SUPERIOR ZH Insuflação - pleno com entrada LATERAL AH Extracção - pleno com entrada LATERAL	8 0 Sem aro D0 Com travessa de montagem aro conduta F0 Com travessa de montagem standard JO Ligação a manga flexível sem regulação K0 Ligação à manga flexível com regulação
4 M Registo na gola do pleno NN Ajuste de caudal através de cabo e tubo do pitot	9 Acabamento 0 Standard: RAL 9010 P1 Termolacado a outras cores RAL ... S3 Anodizado E6-C-0
5 L Gola com anel de borracha	10 Código de cor