

## Série VDL DIFUSORES ROTACIONAIS DE GEOMETRIA FIXA OU VARIÁVEL

PARA ESPAÇOS COM PÉ DIREITO SUPERIORES A 3,8 m ( $\Delta T$  ENTRE -12°K e + 15°K)

E CAUDAL DE AR ENTRE 200 A 4.800 m<sup>3</sup>/h

### ESPECIFICAÇÕES TÉCNICAS

Difusor circular com lâminas ajustáveis, incluindo um anel frontal de descarga de ar - fixo ou amovível - próprio para insuflação horizontal rotacional, angular ou vertical por ajuste manual ou motorizado das lâminas móveis.

Próprio para montagem em espaços com pé direito superior a 3,8 m para insuflar ar quente até + 12°K ou ar frio até - 10°K em relação à temperatura do ar ambiente.

Disponível em três versões: difusor básico com lâminas fixas para insuflar ar frio ou isotérmico; difusor com lâminas móveis ajustáveis manualmente; difusor com lâminas móveis motorizadas para insuflar ar quente ou frio..

### MATERIAIS

O anel de descarga frontal e respectivas lâminas em alumínio, lâminas anteriores, corpo e pleno em chapa de aço galvanizado.



EXEMPLO 1  
INSUFLAÇÃO HORIZONTAL  
(AR FRIO)

EXEMPLO 2  
INSUFLAÇÃO A 45°  
(AR ISOTÉRMICO)

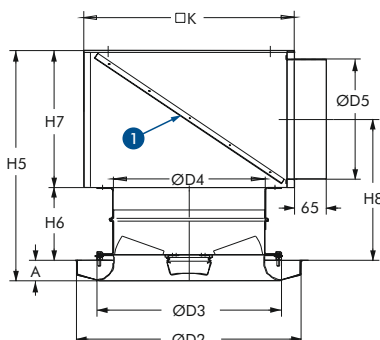
EXEMPLO 3  
INSUFLAÇÃO A 90°  
(AR QUENTE)

Acabamento do anel frontal e respectivas lâminas são termo lacadas em cor RAL 9010 com brilho a 50% com execução standard. Opcionalmente pode ser fornecido com acabamento termo lacado à cor RAL 9006 com brilho a 30% ou em qualquer outro RAL com brilho a 70%.

### EXECUÇÕES POSSÍVEIS e DIMENSÕES (mm)

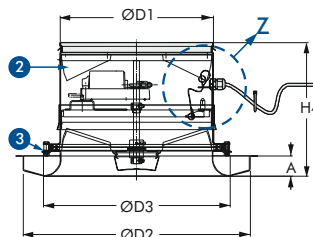
#### VDL...-H (VDL-B-H-N-X)

DIFUSOR COM LÂMINAS AJUSTÁVEIS.  
AR QUENTE E AR FRIO.



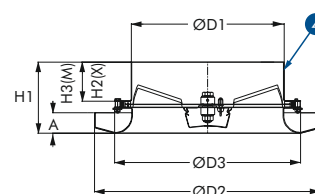
#### VDL...-V (VDL-B-V-D-E1...E3)

DIFUSOR COM LÂMINAS AJUSTÁVEIS.  
AR QUENTE E AR FRIO. ENTRADA POR CIMA.

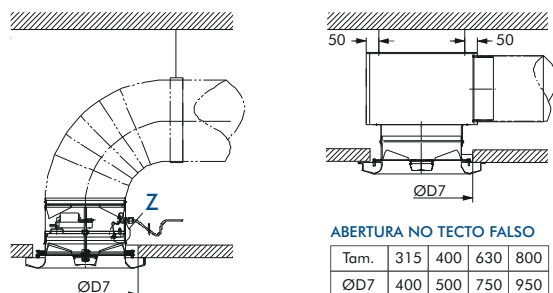


#### VDL...-F (VDL-A-F-M)

DIFUSOR COM LÂMINAS FIXAS.  
DIFUSÃO HORIZONTAL  
(AR FRIO OU ISOTÉRMICO)



- 1 Chapa perfurada oblíqua (só para tamanhos 315 e 400)
- 2 Lâminas adicionais com rotação oposta (só para tamanhos 630 e 800)
- 3 Placa amovível
- 4 Rear mounted spigot



#### ABERTURA NO TECTO FALSO

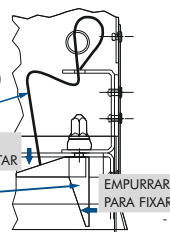
Tam.	315	400	630	800
ØD7	400	500	750	950

#### PORMENOR Z

SISTEMA DE SEGURANÇA ANTI-QUEDA DA PLACA FRONTAL (ACESSO AO ACTADOR)

CABO DE SEGURANÇA

PATILHA PARA PERMITIR FIXAR OU LIBERTAR A PARTE FRONTAL DO DIFUSOR



TAMANHO	A	ØD1	ØD2	ØD3	ØD4	ØD5	H1	H2	H3	H4	H5	H6	H7	H8	□ C	□ K
315	42	313	464	381	317	248	145	92	80	215	474	150	282	290	630	435
400	45	398	567	468	402	313	157	101	89	236	581	168	368	351	800	500
630	51	628	871	700	628	398	204	117	105	367	812	468	468	526	1260	750
800	55	798	1077	871	798	498	229	123	111	538	1081	568	568	741	1600	1000



PREÇOS - VERSÃO NÃO MOTORIZADA			
TAMANHO NOMINAL	DIFUSOR (SÓ PLACA FRONTAL)		DIFUSOR COM GOLA CIRCULAR (INCLUI 3º CONJUNTO DE LÂMINAS FIXAS)
	LÂMINAS FIXAS (AR FRIO OU ISOTÉRMICO)	LÂMINAS AJUSTÁVEIS (AR FRIO OU AR QUENTE)	
VDL	- ... - F - X	- ... - F - M	- ... - V - M
315	■	■	×
400	■	■	×
630	■	×	■
800	■	×	■

PREÇOS - VERSÃO MOTORIZADA			
TAMANHO NOMINAL	DIFUSOR (SÓ PLACA FRONTAL)		
	COM ACTUADOR ELÉCTRICO REVERSÍVEL 2 PONTOS OU 3 PONTOS		COM ACTUADOR MODULANTE
VDL	- ... - F - E1 230 VCA	- ... - F - E2 24 VCA	- ... - F - E3 24 VCA/CC 0...10VCC
315	■	■	■
400	■	■	■

PREÇOS - VERSÃO MOTORIZADA			
TAMANHO NOMINAL	DIFUSOR COM GOLA CIRCULAR (INCLUI 3º CONJUNTO DE LÂMINAS FIXAS PARA UMA OTIMIZAÇÃO DA DIFUSÃO DO AR)		
	COM ACTUADOR ELÉCTRICO REVERSÍVEL 2 PONTOS OU 3 PONTOS		COM ACTUADOR MODULANTE
VDL	- ... - V - E1 230 VCA	- ... - V - E2 24 VCA	- ... - V - E3 24 VCA/CC 0...10VCC
630	■	■	■
800	■	■	■

**i** NOTA: é recomendado prever uma porta de visita na conduta para permitir o acesso ao actuador eléctrico

PREÇOS ADICIONAIS - OPÇÕES						
TAMANHO NOMINAL	ACABAMENTO TERMOLACADO DA PLACA FRONTAL COR RAL ...	PLENO COM ENTRADA LATERAL "-H-"	COM PLACA QUADRADA (FIG.2)		COM GRELHA DE PROTECÇÃO (FIG.3)	
			ACABAMENTO STANDARD RAL 9010 (GE50%)	ACABAMENTO TERMOLACADO COR RAL ...	ACABAMENTO STANDARD RAL 9010 (GE50%)	ACABAMENTO TERMOLACADO COR RAL ...
VDL						
315	■	■	■	■	■	■
400	■	■	■	■	■	■
630	■	■	■	■	■	■
800	■	■	■	■	■	■



FIG.1



FIG.2



FIG.3

TABELA DE SELECÇÃO RÁPIDA DIFUSOR COM PLENO COM ENTRADA VERTICAL E REGISTO COMPLETAMENTE ABERTO											
TAMANHO	Área efectiva $A_{eff}$	$L_{WA}$	dB(A)								
			25	30	35	40	45	40	45	50	60
315	0,022	$\dot{V}$	290	350	420	450	600	450	600	745	1080
		$\Delta p$	9	14	20	28	42	28	42	55	120
		$H_1 \text{ máx}$	1,1	1,2	1,9	2,0	2,2	2,0	2,2	3,5	5
400	0,031	$\dot{V}$	530	640	750	900	1080	900	1080	1300	1800
		$\Delta p$	13	17	25	36	50	36	50	70	140
		$H_1 \text{ máx}$	1,7	2,0	2,5	2,8	3,8	2,8	3,8	4,5	7,0
630	0,077	$\dot{V}$	1000	1300	1530	1800	2120	1800	2120	2500	3800
		$\Delta p$	10	17	21	30	42	30	42	60	120
		$H_1 \text{ máx}$	2,0	2,5	3,0	3,8	4,2	3,8	4,2	5,3	8,0
800	0,106	$\dot{V}$	1250	1600	1900	2250	2700	2250	2700	3750	4800
		$\Delta p$	8	13	19	26	36	26	36	70	100
		$H_1 \text{ máx}$	2,0	2,5	3,0	3,8	4,8	3,8	4,8	6,5	9,0

**LEGENDA**

$L_{WA}$  dB(A) Nível de potência sonora

$\dot{V}$  (m<sup>3</sup>/h) Caudal de ar

$\Delta p$  (Pa) Perda de carga

$A_{eff}$  (m<sup>2</sup>) Área efectiva

$V_{eff}$  (m/s) Velocidade efectiva

$H_1 \text{ máx}$  (m) Penetração máxima do ar quente ( $\Delta T = +10^\circ K$ ) considerando as lâminas móveis na posição indicada no exemplo 3 (folha 1)

$$V_{eff} = \frac{\dot{V}}{A_{eff} \times 3600}$$

**i** Aconselha-se que confirme a pré-selecção feita através destas tabelas no **Easy Product Finder**, disponível on-line através de [www.contimetra.com](http://www.contimetra.com)

CÓDIGO DE ENCOMENDA	
<div style="display: flex; justify-content: space-around; margin-bottom: 5px;"> <span style="border: 1px solid black; border-radius: 50%; padding: 2px 5px;">1</span> <span style="border: 1px solid black; border-radius: 50%; padding: 2px 5px;">2</span> <span style="border: 1px solid black; border-radius: 50%; padding: 2px 5px;">3</span> <span style="border: 1px solid black; border-radius: 50%; padding: 2px 5px;">4</span> <span style="border: 1px solid black; border-radius: 50%; padding: 2px 5px;">5</span> <span style="border: 1px solid black; border-radius: 50%; padding: 2px 5px;">6</span> <span style="border: 1px solid black; border-radius: 50%; padding: 2px 5px;">7</span> <span style="border: 1px solid black; border-radius: 50%; padding: 2px 5px;">8</span> <span style="border: 1px solid black; border-radius: 50%; padding: 2px 5px;">9</span> <span style="border: 1px solid black; border-radius: 50%; padding: 2px 5px;">10</span> </div> <p style="text-align: center;">VDL - B - H - L - D - S - E3 / 400 / P1 / RAL 9010</p>	<p><b>1</b> VDL - Série</p> <p><b>2</b> A Placa frontal sem flange B Placa frontal com flange</p> <p><b>3</b> H Com pleno com entrada lateral V Com caixa com entrada superior F Placa frontal - lâminas fixa</p> <p><b>4</b> L Com vedante na gola de entrada do pleno <sup>1)</sup></p> <p><b>5</b> N Placa frontal não removível <sup>1)</sup> D Placa frontal removível <sup>1)</sup></p> <p><b>6</b> K Com placa quadrada <sup>2)</sup> S Com grelha de protecção <sup>2)</sup></p> <p><b>7</b> M Lâminas ajustáveis manualmente E1 Motor eléctrico reversível, 230V CA (2 posições) E2 Motor eléctrico reversível, 24V CA (2 posições) E3 Motor eléctrico 24V CA, 0-10V CC (modulante) X Lâminas fixas (descarga horizontal - ar frio)</p> <p><b>8</b> Tamanho nominal 315 - 400 - 630 - 800</p> <p><b>9</b> Acabamento 0 Acabamento standard (termolacado em cor RAL 9010 - GE=50%) <sup>3)</sup> P1 Termolacado em cor RAL a definir</p> <p><b>10</b> Código de cor</p> <p><b>9 10</b> Não é necessário preencher no caso da execução standard</p> <p style="font-size: small; margin-top: 10px;">1) Somente nas execuções com "H" ou "V" 2) Somente na execução "B" 3) GE=nível do brilho</p>





INTEGRADO EM PLACA



GRELHA DE PROTECÇÃO



Museu EDP

