

## Série AF GRELHAS EM ALUMÍNIO

ACABAMENTO ANODIZADO OU TERMOLACADO  
LÂMINAS FRONTAIS HORIZONTAIS FIXAS  
DIREITAS OU INCLINADAS A 15°

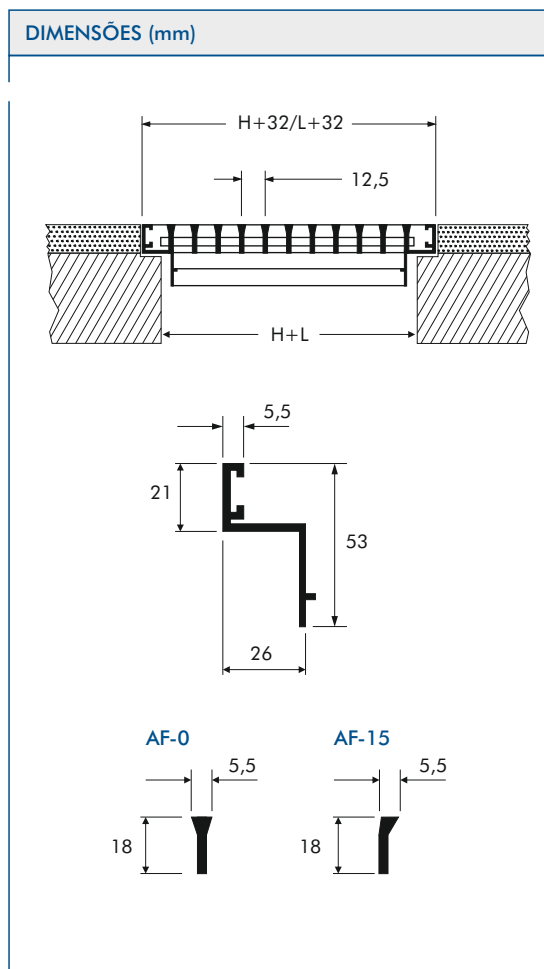
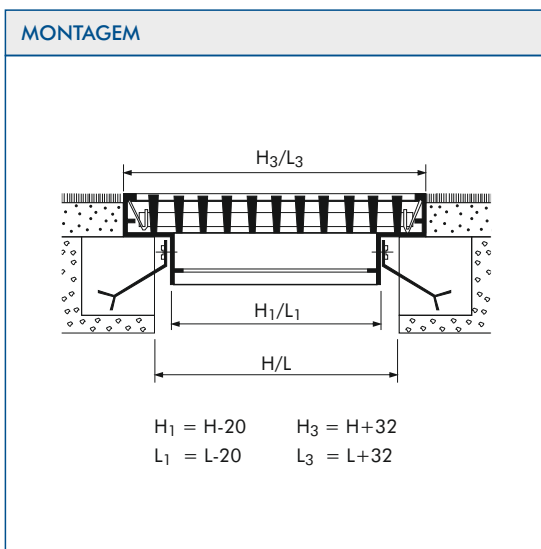


### MATERIAIS

A grelha frontal é feita a partir de perfil de alumínio extrudido, anodizado à cor natural, E6-C-0. Como execução especial o acabamento pode ser termolacado em cor RAL a definir.

As partes posteriores são feitas a partir de perfis de chapa de aço com superfície fosfatada e pintada a negro mate (RAL 9005).

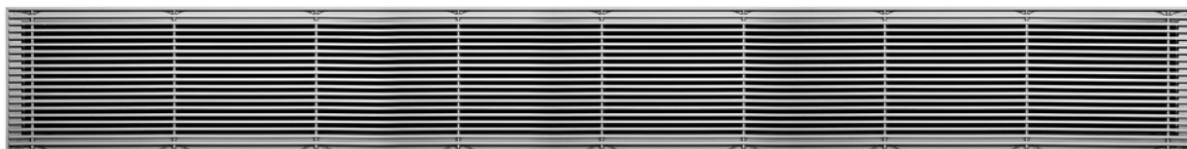
PRÓPRIA PARA MONTAGEM NO  
CHÃO (PAVIMENTO)



- i** **TABELAS DE SELEÇÃO RÁPIDA - GRELHAS**  
CONSULTE O FOLHETO DISPONÍVEL EM [CONTIMETRA.COM](http://CONTIMETRA.COM)
- i** **ACESSÓRIOS PARA GRELHAS**  
CONSULTE O FOLHETO DISPONÍVEL EM [CONTIMETRA.COM](http://CONTIMETRA.COM)
- i** **CADERNO TÉCNICO**  
**IMPORTÂNCIA DE UMA BOA DISTRIBUIÇÃO DO AR**  
CONSULTE O FOLHETO DISPONÍVEL EM [CONTIMETRA.COM](http://CONTIMETRA.COM)

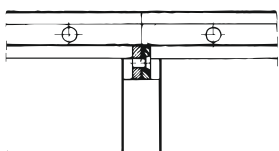
### GRELHAS EM EXECUÇÃO CONTÍNUA



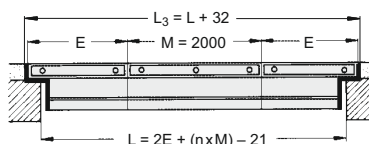


TROÇO EXTREMO (ESQUERDO OU DIREITO) COMPRIMENTOS «E» ENTRE 950 e 2000 mm -		TROÇO INTERMÉDIO (2000 mm)	
L x H (mm)		M x H (mm)	
L	75	2000	75
L	125	2000	125
L	165	2000	165
L	225	2000	225
L	325	2000	325
L	425	2000	425
L	525	2000	525

PORMENOR DE LIGAÇÃO ENTRE TROÇOS



COMPOSIÇÃO



L = Dimensão interior da abertura  
L<sub>3</sub> = Dimensão exterior

CÓDIGO DE ENCOMENDA

1 2 3 4 5 6 7  
AF-0 - AG - EFE / 208 x 518 / 0 / P1 / RAL 9010

1 AF-0 - Série

2 Acessórios  
A Sem  
AG Registo  
D 2ª Fiada de lâminas  
DG Registo multilâminas e 2ª fiada de lâminas

3 Filtro  
0 Sem  
EFE Tipo EFE  
EF Tipo EF

4 Tamanho nominal (mm)  
L (comprimento) x H (altura)  
225 x 75  
...  
...  
2025 x 525

5 Outras opções  
(depende do modelo)

6 Acabamento  
0 Standard em alumínio anodizado  
P1 Termolacado em cor RAL a definir

7 Código da cor