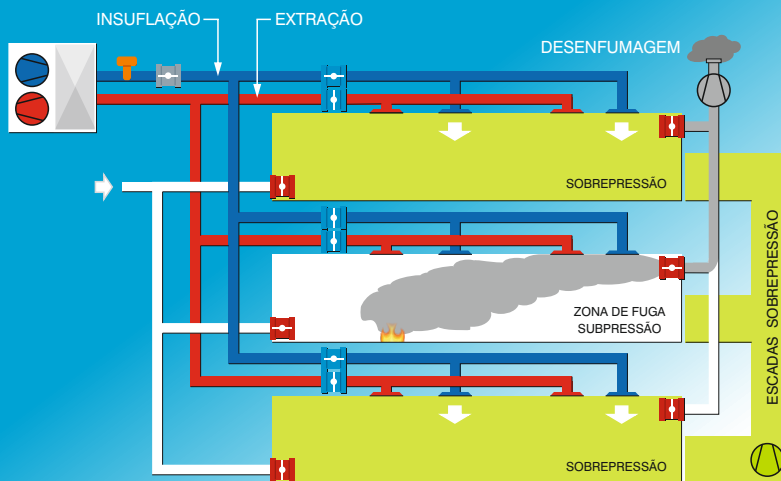


# TroxNetCom - versão BACnet/Modbus

## DÊ VALOR AO SEU INVESTIMENTO EM SEGURANÇA



**SISTEMA INTEGRADO DE COMANDO E MONITORIZAÇÃO DE REGISTOS CORTA-FOGO, REGISTOS CORTA-FUMO, REGISTOS DE DESENFUMAGEM E VENTILADORES ASSOCIADOS**

COM INTERLIGAÇÃO A:  
 SISTEMA DE VENTILAÇÃO E AR-CONDICIONADO (AVAC)  
 SISTEMA AUTOMÁTICO DE DETECÇÃO DE INCÊNDIOS (SADI)  
 GESTÃO TÉCNICA CENTRALIZADA (GTC)

Manutenção preventiva ao alcance de um dedo



Segurança e fiabilidade?

Redução de cablagem e mão-de-obra?

Flexibilidade na construção da matriz de comando?

Facilidade de manutenção e remodelação/expansão?



TroxNetCom



## IMPORTANTE:

O sistema TroxNetCom é um valioso complemento na implementação de uma "MATRIZ DE COMANDO" no âmbito da SCIE e constitui um interface com outros sistemas do edifício: SACE / SADI / AVAC.

**TroxNetCom não é um SACE (SGTC / GTC)**

O que diz a lei:

*"Os sistemas de gestão técnica centralizada existentes em edifícios e recintos não devem interferir com as instalações relacionadas com a segurança contra incêndio, podendo apenas efetuar registos de ocorrências sem sobreposição, em caso algum, aos alarmes, sinalizações e comandos de sistemas e equipamentos de segurança, autónomos ou proporcionados por aquelas instalações."*

Portaria 135/2020, anexo, artigo 78º

## Objectivo:

Proteger pessoas e bens em caso de incêndio em edifícios com sistemas centralizados de ventilação e/ou ar-condicionado.

Permitir agir com rapidez (menos de 1 minuto após a detecção de fumo em qualquer das zonas de fogo) na tomada de acções concretas (pré-definidas) no sentido de, por um lado, bloquear a disseminação do fumo através da rede de condutas de ar e, por outro, manter livre de fumo os caminhos de fuga, permitindo a evacuação dos ocupantes da zona sinistrada até à chegada efectiva dos agentes de segurança.

O seu custo é plenamente compensado na redução do prémio de seguro do edifício.

## Como:

Aumentando consideravelmente a eficiência e fiabilidade de registos corta-fogo, desenfumagem e ventiladores associados.

Flexibiliza a implementação da matriz de fogo podendo esta ser definida, em concreto, durante os ensaios de segurança – indispensáveis à obtenção da licença de utilização do edifício.

## Vantagens:

- Forte simplificação do projecto de segurança
- Forte redução de cablagem
- Forte redução de custos de ensaios obrigatórios, a levar a cabo regularmente, de todos os órgãos de segurança (manutenção).



## IMPORTANTE:

A motorização dos registos corta-fogo, de registos de controlo de fumo e registos de corta-fumo é fundamental para que cada um destes componentes seja integrável na matriz de comando, i.e. cada um destes componentes motorizado comporta-se como um órgão vivo e actuante na estratégia de prevenção e combate ao incêndio além de permitir levar a cabo, sem custos operacionais e sem incómodos para os ocupantes, acções de manutenção preventiva.

## Como desenvolver um projecto com base no Sistema TroxNetCom

### 1º PASSO:

Seleccionar registos, motorizados a 230VCA ou 24VCA, corta-fogo, controlo de fumo e corta-fumo (pertencam ou não à mesma zona corta-fogo).

Só desta forma poderá integrá-los no sistema TroxNetCom. (Recomendamos 230 VCA para possibilitar maiores distâncias de cablagem devido a menores perdas de tensão tornando o sistema mais vantajoso economicamente).

### 2º PASSO:

Agrupar 4 registos corta-fogo por cada módulo TroxNetCom. Interligados com cabo de comunicação e alimentado a 230VCA ou 24VCA.

### 3º PASSO:

Considerar um Quadro Eléctrico TroxNetCom que centralize a comunicação com os registos e receba contactos secos do Sistema Automático de Detecção de Incêndios (zonas de fogo).

Deverá contabilizar:

- Número de zonas de fogo para o sistema (obrigatório)
- Comutadores para sobreposição manual ao sistema (bombeiros ou manutenção)
- Display táctil para navegação no sistema (opcional)
- Gateway de comunicação para sistema GTC (opcional).

#### 1 a 4

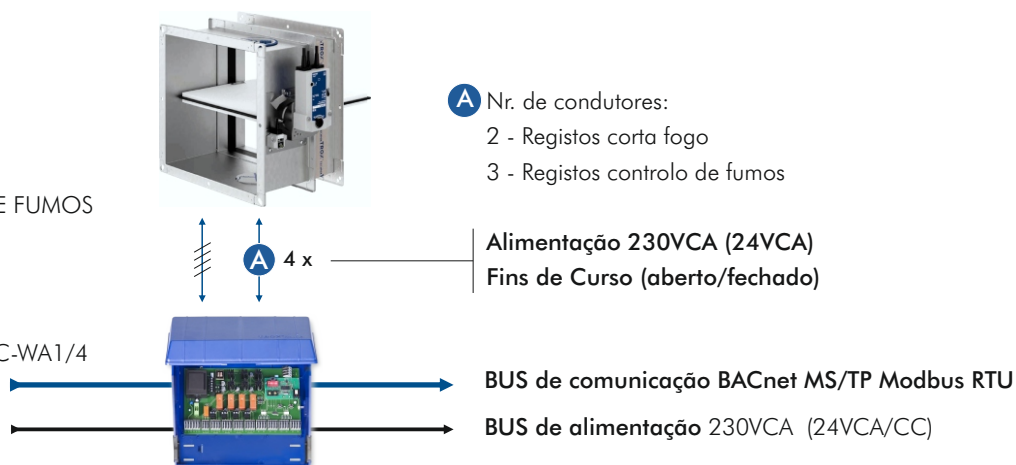
REGISTO CORTA FOGO

REGISTOS DE CONTROLO DE FUMOS

REGISTOS CORTA FUMO

MÓDULO

TROXNETCOM MOD. MB-BAC-WA1/4



Quadro Eléctrico TroxNetCom



#### LIGAÇÃO A TODOS OS ORGÃOS DE SEGURANÇA

Registos controlo de fumos  
Registos corta fogo  
Detectores de fumos

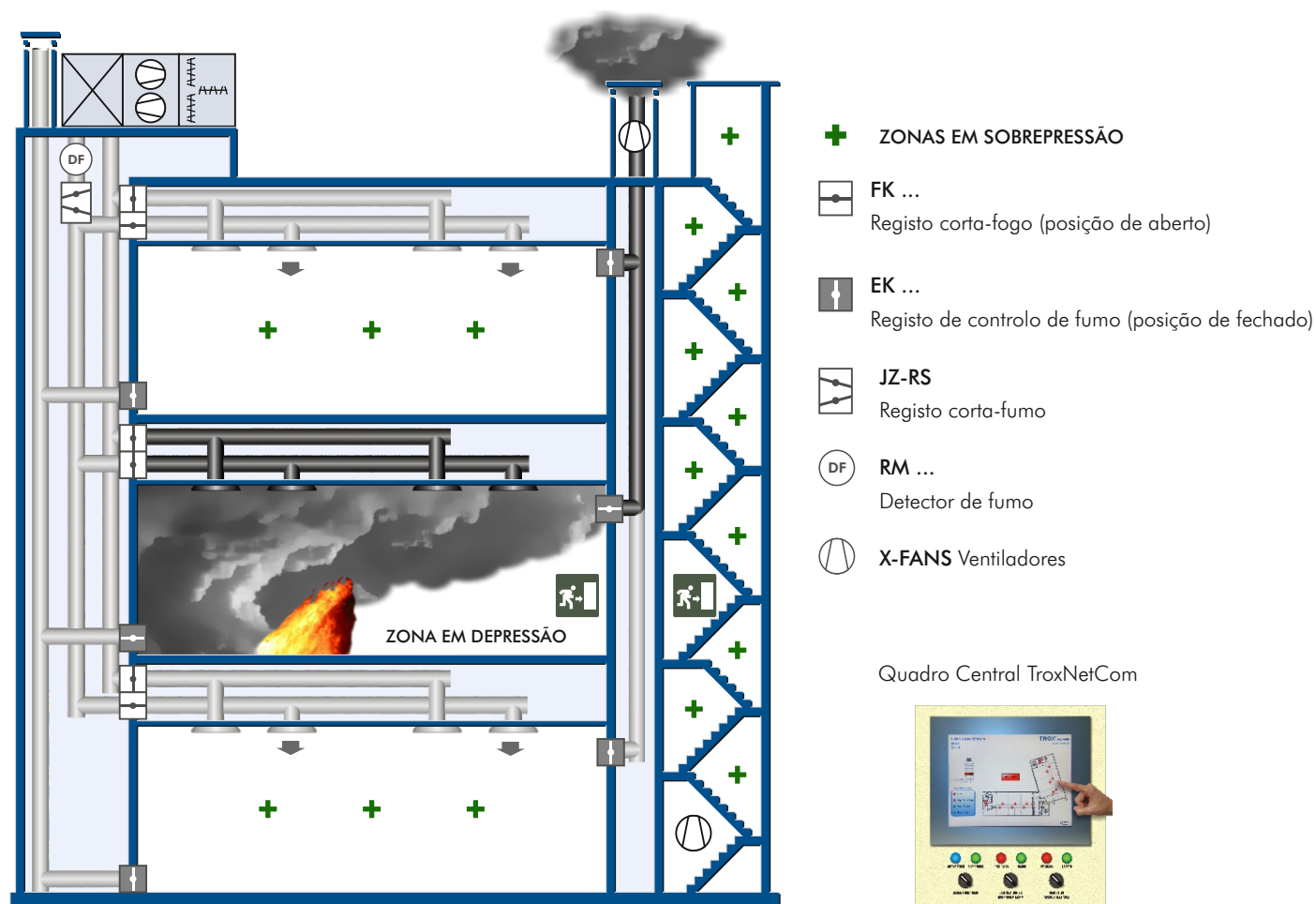
AVAC

GTC (Gestão Técnica Centralizada)

SADI (Sistema Automático de Detecção de Incêndios)

## Esquema de princípio

EDIFÍCIO TIPO COM VENTILAÇÃO/AR CONDICIONADO CENTRALIZADO E CONTROLO DE FUMOS MECÂNICO

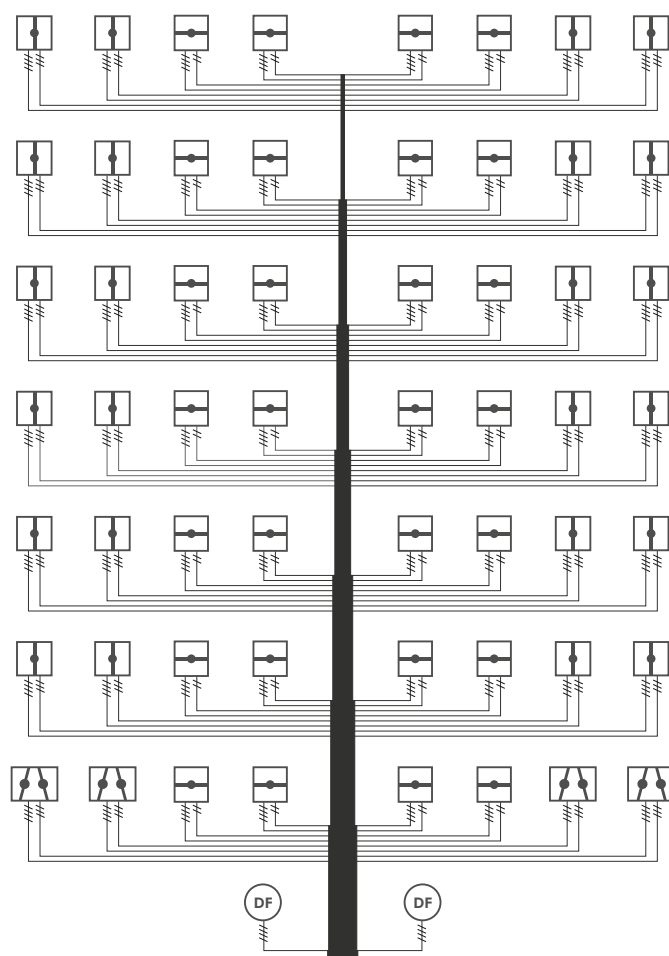


## TroxNetCom

- Sistema BUS homologado para sistemas de segurança contra incêndios.
- Projecto simplificado.
- Flexibilidade - as zonas de fogo podem ser definidas durante os ensaios (de segurança) finais de obra.
- Fácil de integrar nas instalações AVAC, SADI (Sistema Automático de Detecção de Incêndios) e SACE (SGTC/GTC - Gestão Técnica Centralizada)
- Menos cabos => menos custos na instalação.
- Monitorização centralizada e permanente de toda a rede dos órgãos de segurança.
- Acção de manutenção preventiva ao alcance de um dedo.

## Sistema de cablagem TRADICIONAL

Ligação directa a registos corta-fogo, corta-fumo, de controlo de fumos e detectores de fumo.



Nº total de registos:  
56 unidades

Nº total de ligações no QERCF  
344 ligações

Comprimento total dos cabos\*:  
5,6 Kilómetros

\* Considerando 100 metros  
o comprimento médio de um cabo  
com 6 condutores por RCF

- Registo corta-fogo
- Registo de controlo de fumo
- Registo corta-fumo
- Detector de fumo

28 x 6 Condutores  
28 x 7 Condutores  
2 x 4 Condutores



**Gestão Técnica Centralizada**

Contactos para alarmes na Gestão Técnica e/ou Sinópticos

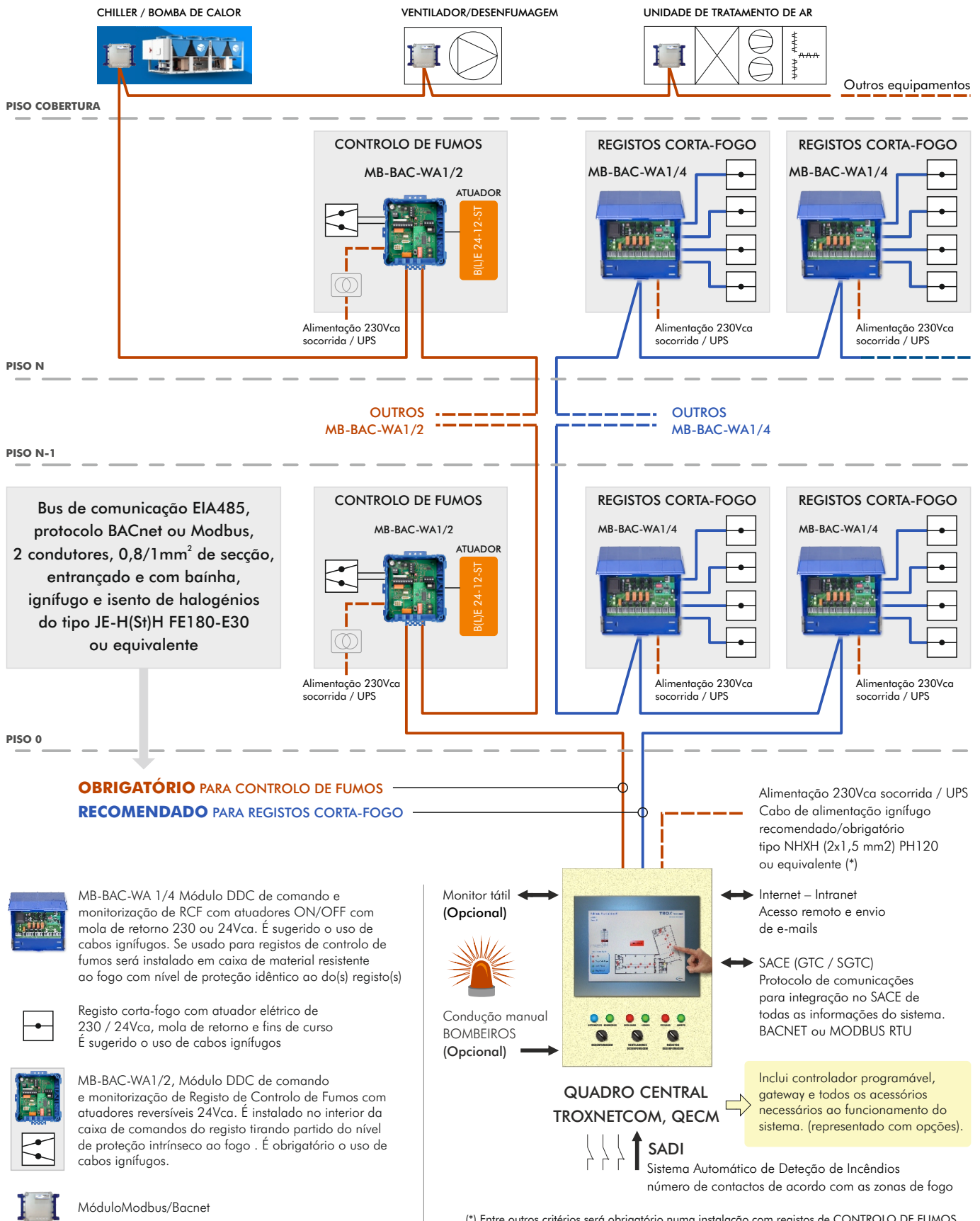
**SADI**

Sistema Automático de Detecção de Incêndios

Contactos (de acordo com zonas de fogo)

**Multiplicado por vários Q.E.**

## Sistema de Cablagem - configuração tipo



MB-BAC-WA 1/4 Módulo DDC de comando e monitorização de RCF com atuadores ON/OFF com mola de retorno 230 ou 24Vca. É sugerido o uso de cabos ignifugos. Se usado para registos de controlo de fumos será instalado em caixa de material resistente ao fogo com nível de proteção idêntico ao do(s) registo(s)



Registo corta-fogo com atuador elétrico de 230 / 24Vca, mola de retorno e fins de curso. É sugerido o uso de cabos ignifugos.



MB-BAC-WA1/2, Módulo DDC de comando e monitorização de Registo de Controlo de Fumos com atuadores reversíveis 24Vca. É instalado no interior da caixa de comandos do registo tirando partido do nível de proteção intrínseco ao fogo. É obrigatório o uso de cabos ignifugos.

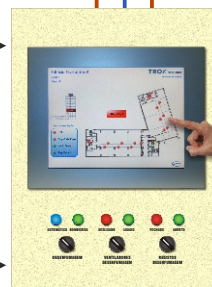


Módulo Modbus/Bacnet

Monitor tátil (Opcional)



Condução manual BOMBEIROS (Opcional)



**QUADRO CENTRAL TROXNETCOM, QECM**

SADI

Sistema Automático de Detecção de Incêndios número de contactos de acordo com as zonas de fogo

Internet – Intranet  
Acesso remoto e envio de e-mails

SACE (GTC / SGTC)  
Protocolo de comunicações para integração no SACE de todas as informações do sistema. BACNET ou MODBUS RTU

Inclui controlador programável, gateway e todos os acessórios necessários ao funcionamento do sistema. (representado com opções).

(\*) Entre outros critérios será obrigatório numa instalação com registos de CONTROLO DE FUMOS

## Componentes do sistema

### 1 - Painel de operação

Quadro Central, base e opções

O Sistema TroxNetCom consiste num quadro central de controlo, monitorização e comando que inclui controlador programável, gateway módulo de entradas digitais e todos os acessórios necessários ao funcionamento do sistema. Como opções pode incluir um monitor tátil para operação local e ou painel de comando para bombeiros.

O sistema comunica e opera os registos corta-fogo, controlo de fumos e corta-fumo através da rede de módulos MB-BAC-WA, de modo flexível e fiável.

Este sistema pode ainda ser integrado no SACE (SGTC/GTC) em protocolo BACnet/IP, Modbus TCP/IP ou Modbus RTU, mantendo sempre a prioridade da ação às informações da SADI (Sistema Automático de Detecção de Incêndios).

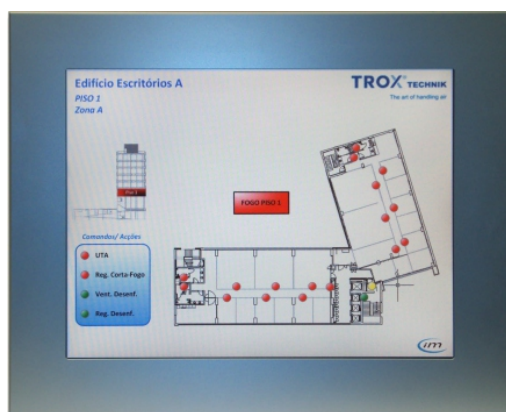
A arquitetura do sistema é flexível e de operação simples. Informações em tempo real. Fácil de configurar e adaptar consoante as necessidades do projeto de segurança.

O painel de operação local (opção) consiste num monitor tátil configurado para a função e com diferentes dimensões e resoluções:

5,7"/320x240; 2"/800x600; 15"/1024x768

O painel permite incorporar plantas com a localização dos diversos órgãos de segurança e com simbologia dinâmica, informar dos estados dos mesmos:

### Aberto / Fechado / Em movimento





## Componentes do sistema

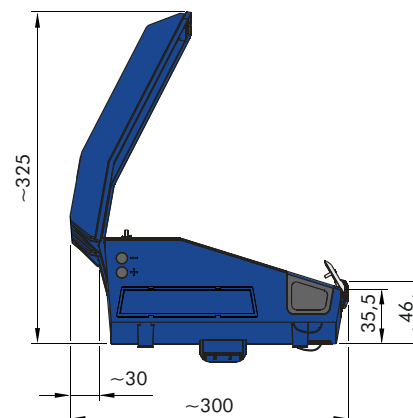
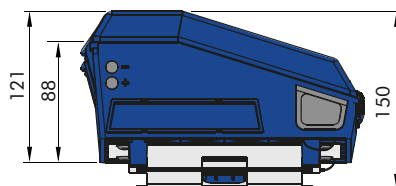
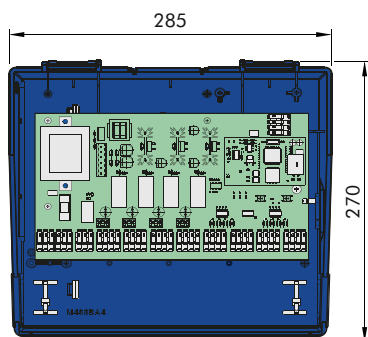
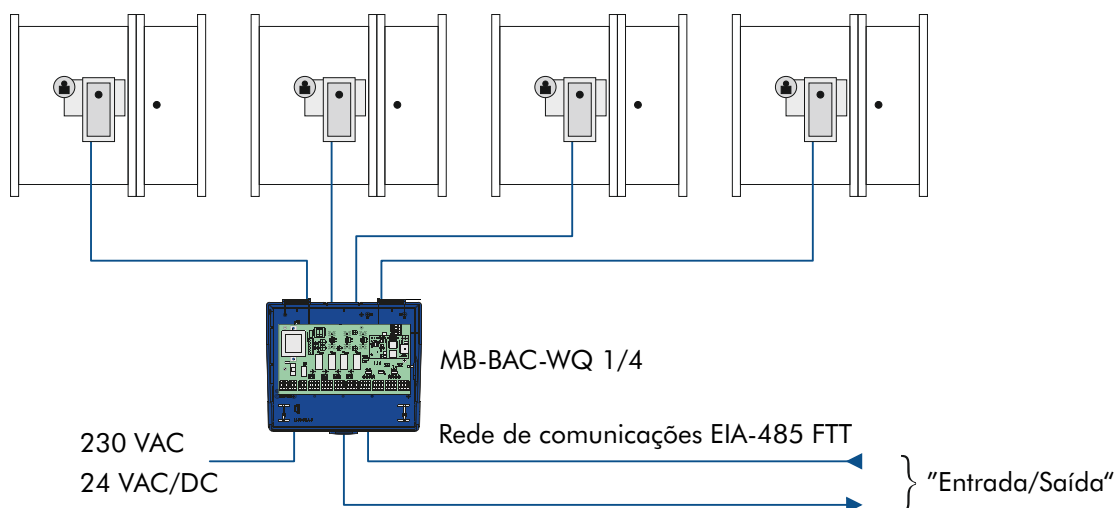
### 2 - MB-BAC-WQ 1/4

Módulo de comando de 1 a 4 registo corta-fogo motorizados

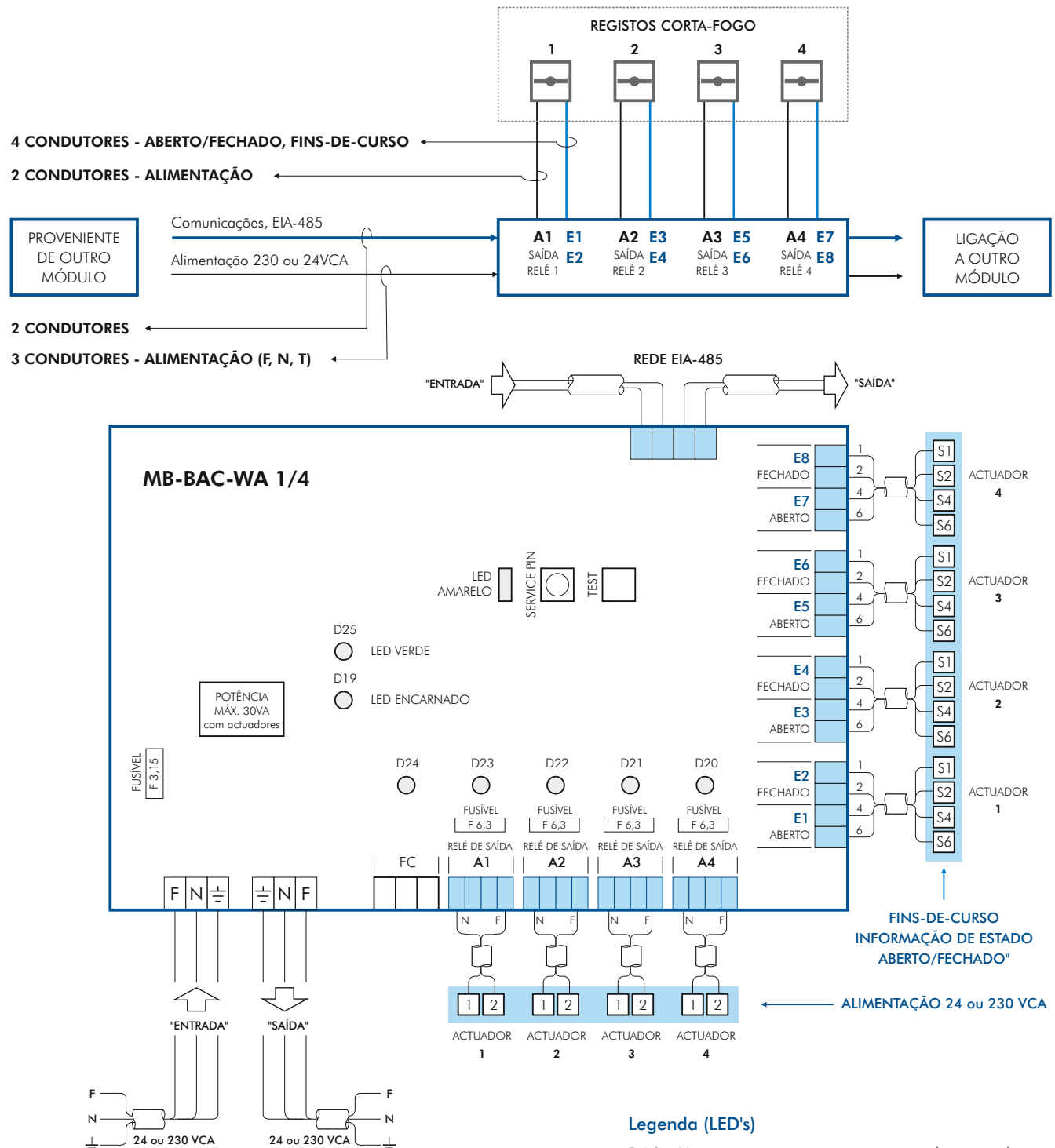
Cumprem com a norma VDMA – Standard 24200-1 "Automated Fire Protection and Smoke Extract Systems"



Registos corta-fogo motorizados (FKA2-EU // FKRS-EU // FKR-EU)



## MB-BAC-WA 1/4 – Módulo de comando de 1 a 4 registos corta-fogo motorizados



### Legenda (LED's)

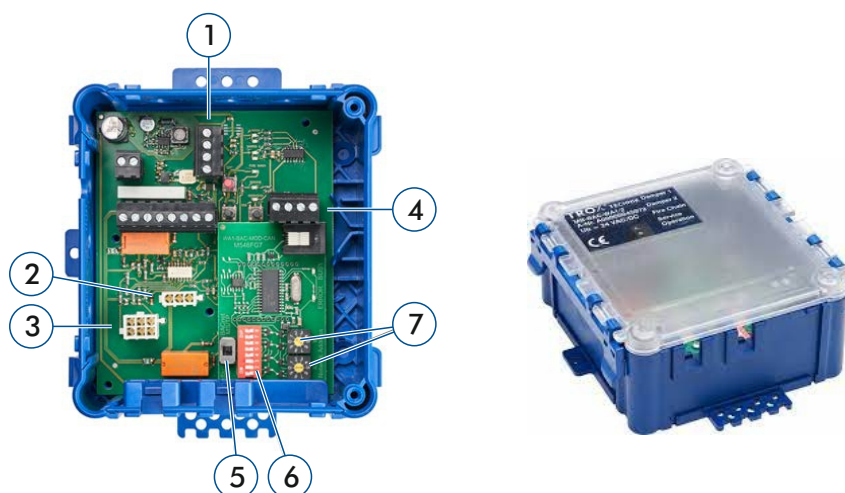
- D19 - Um ou mais registos em situação de anomalia
- D25 - Todos os registos em situação normal
- D20 ... D23 - LED's sinalização de comando aos actuadores
- D24 - LED sinalização de comando FireChain
- Test = Botão de teste dos actuadores

### NOTA:

D19 - Caso não se encontrem todos os 4 actuadores ligados a este módulo, coloque um "jumper" nas ligações E1/E3/E5/ e/ou E7

## Componentes do sistema

3 - MB-BAC-WA 1/2 - Módulo de comando de registos de controlo de fumo motorizados cumpre com a norma VDMA – Standard 24200-1 "Automated Fire Protection and Smoke Extract Systems"

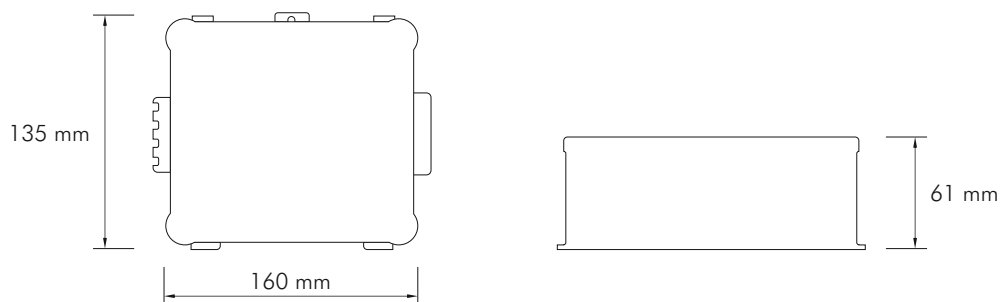


### MB-BAC-WA 1/2

1. Bornes duplos para alimentação 24VCA/CC
2. Ficha para alimentação de atuador elétrico
3. Ficha para receber estados de aberto e fechado do atuador elétrico
4. Ligação à rede EIA-485 – Protocolo BACnet ou Modbus
5. Seletor BACnet/Modbus
6. DIP switches para seleção da velocidade de transmissão e paridade
7. Seletores para endereçamento (01-99)

**NOTA:** O módulo MB-BAC-WA 1/2  
será montado e pré-ligado no interior da caixa de proteção

## Dimensões

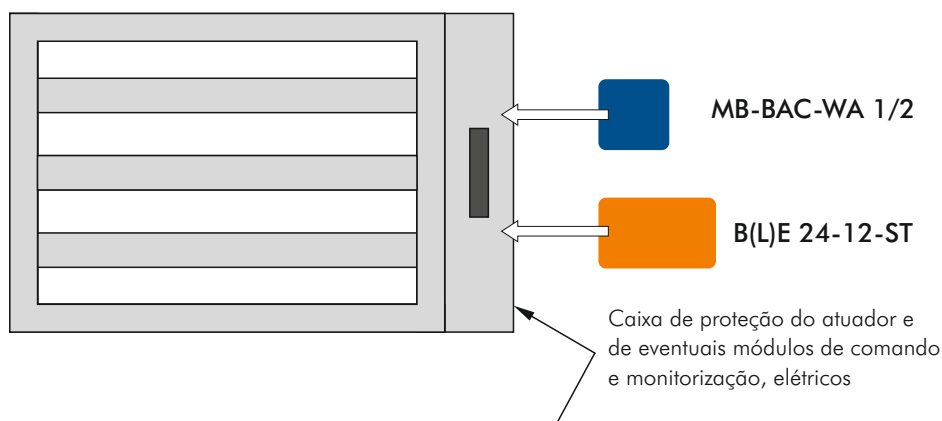


## Componentes do sistema

### Registos de Controlo de Fumos

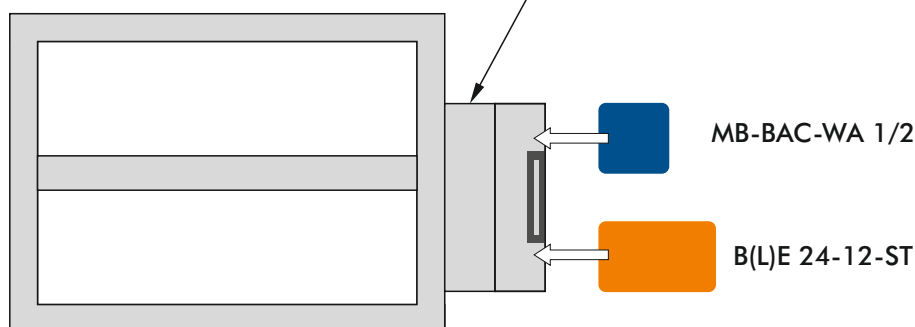
#### EK-JZ

(EI 120/90 (Vedw - hodw , i ↔ o) S1000 C<sub>mod</sub> HOT400/30 MA multi (EN 13501-4)



#### EK2-EU

(EI 180/120/90 (Vedw - hodw , i ↔ o) S1000 C<sub>mod</sub> HOT400/30 MA multi (EN 13501-4)



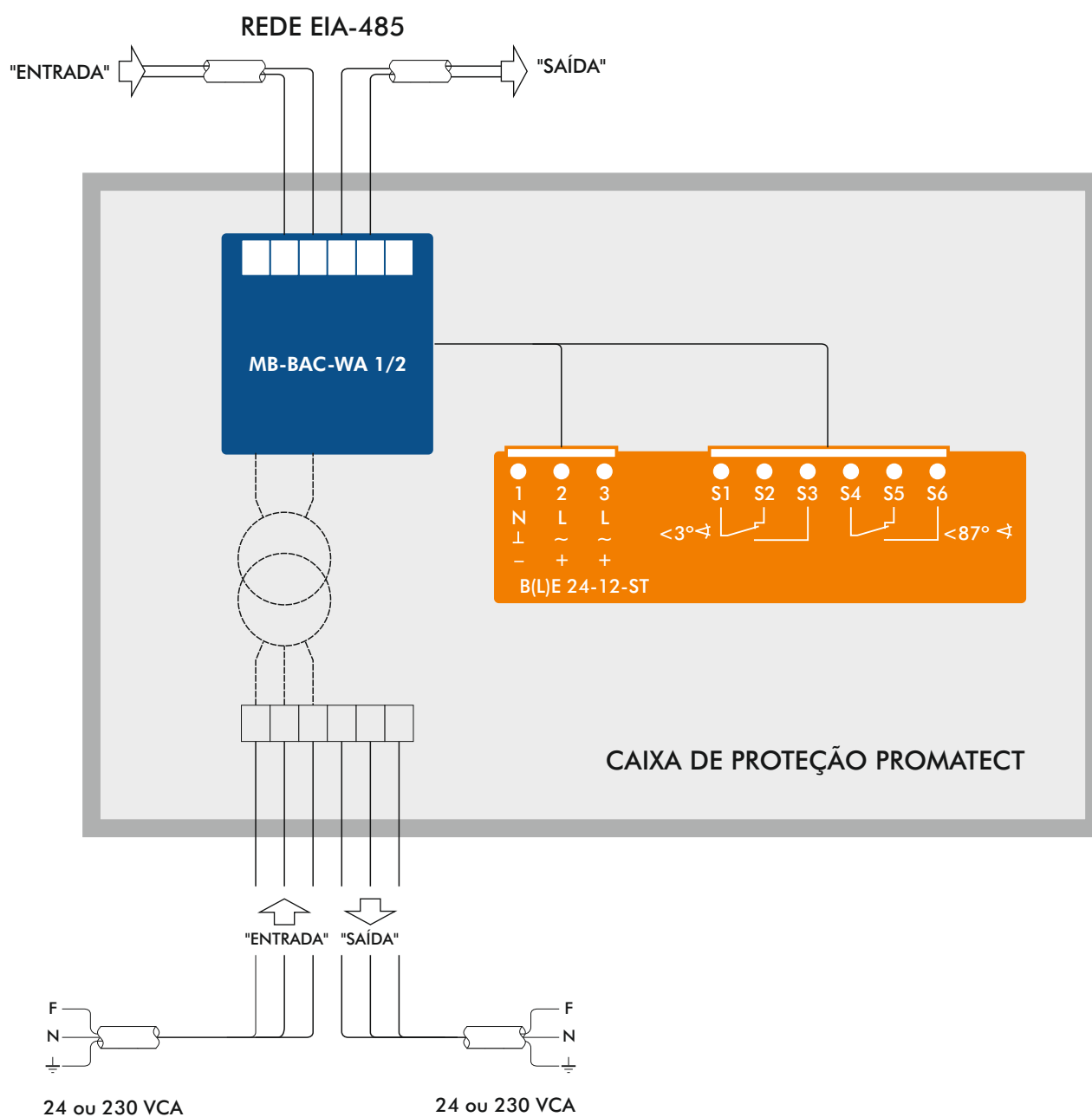
#### EK-JS "Compartimento único"

(E<sub>600</sub> 120 (Ved - hod , i ↔ o) S500 C<sub>mod</sub> AA Single



## Componentes do sistema

### Caixa de proteção Promatect - Ligações



## Detetores/Controladores e Fumo

### O que diz a lei:

(Artigo 98º, Nº 1 e Nº 4 – Filtros)

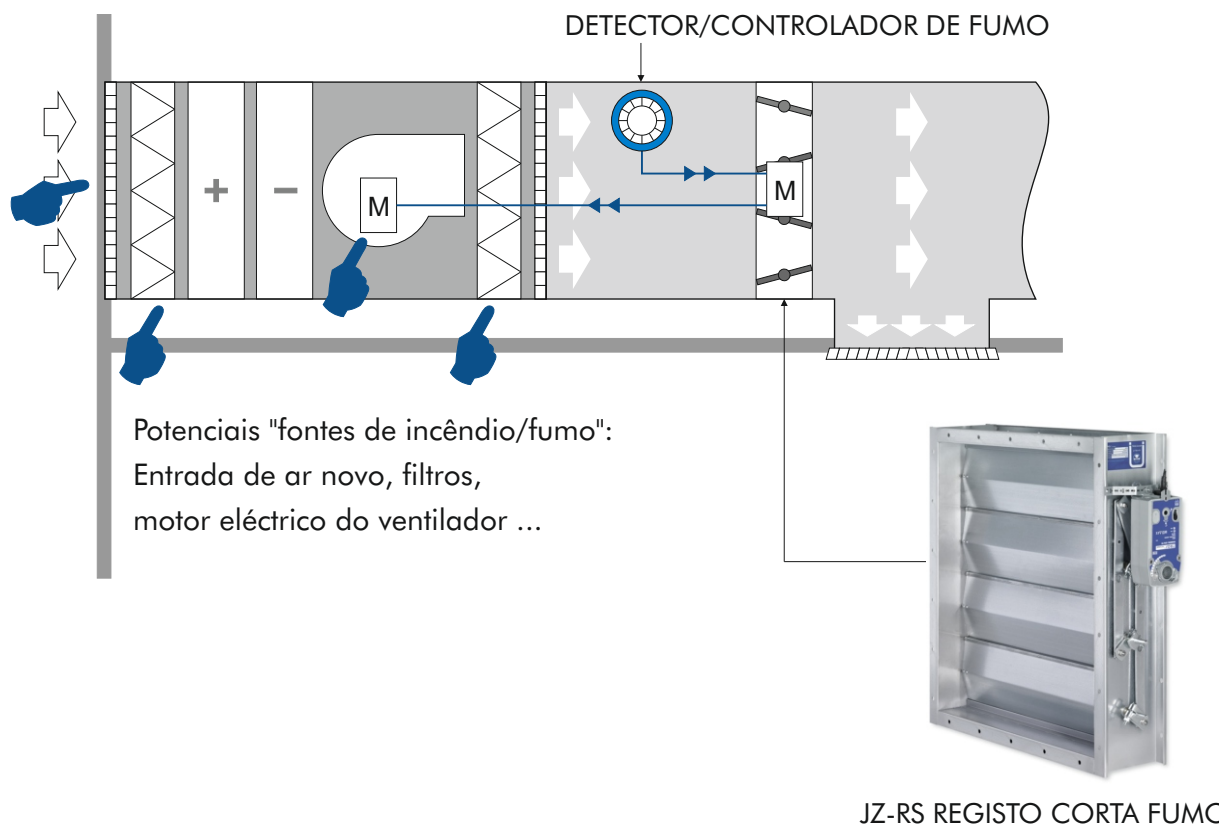
1. Os elementos de filtragem de ar utilizados em centrais de tratamento com capacidade superior a 10 000 m<sup>3</sup> de ar por hora devem satisfazer as condições indicadas nos números seguintes.
2. Imediatamente a jusante de cada conjunto de filtros devem ser instalados detetores de fumo que assegurem, quando ativados, o corte no fornecimento de energia aos ventiladores e baterias de aquecimento, quando existam, bem como a interrupção da conduta respetiva.



RM-0-3-D

Portaria 135/2020, Anexo, Título III, Artigo 98º, nº1 e nº4

### Exemplo de aplicação



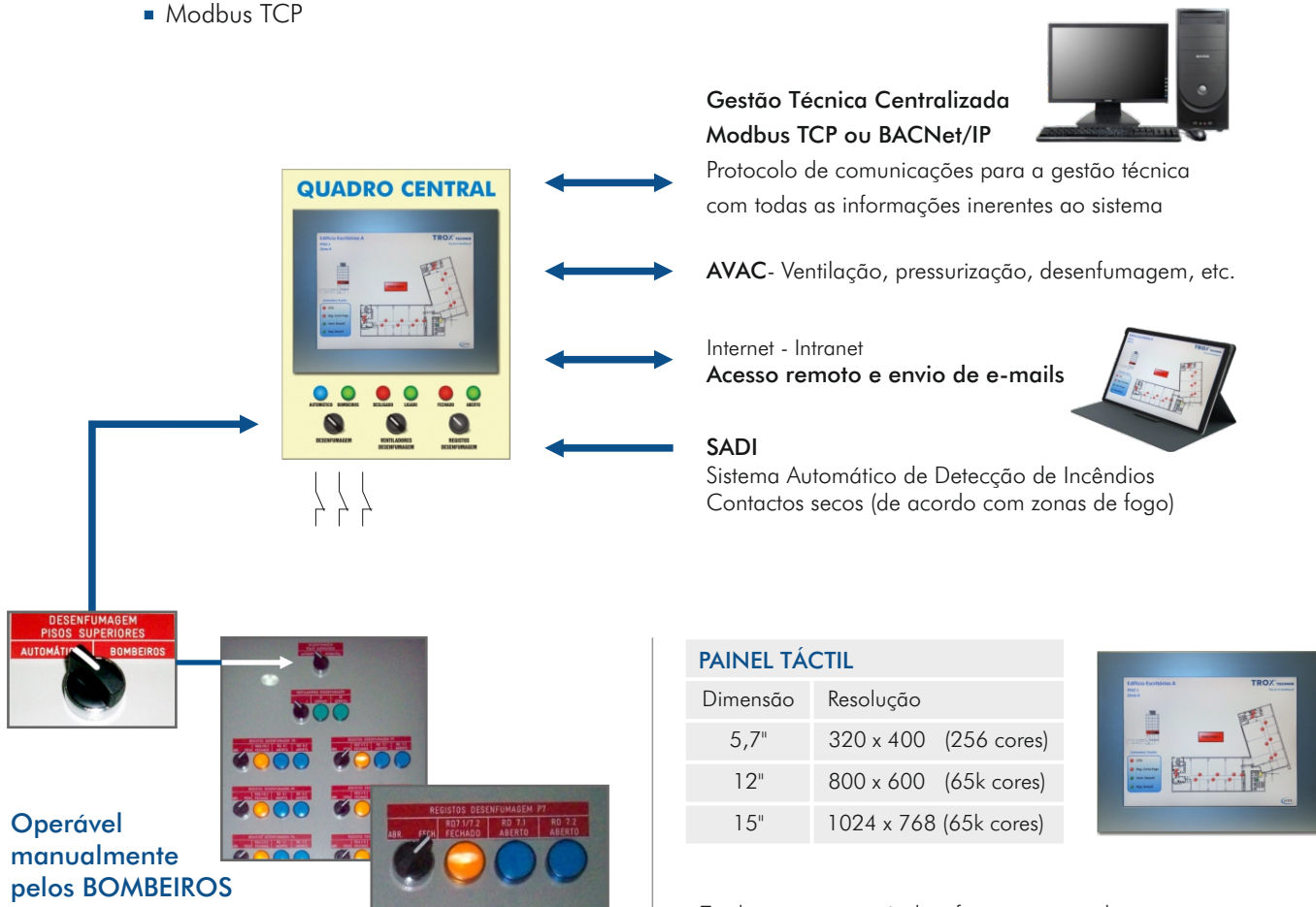
## QUADRO CENTRAL (hardware)

### Quadro TroxNetCom :

O quadro central TroxNetCom tem como objectivo centralizar toda a comunicação EIA-485 (protocolo BACnet/Modbus) para os módulos de controlo e monitorização de registos corta-fogo, controlo de fumo e também de receber as zonas de fogo através de contactos secos do Sistema Automático de Detecção de Incêndios (SADI).

### Este quadro possui as seguintes vantagens:

- N.º zonas de fogo para o sistema (Ilimitadas)
- Comutadores para sobreposição manual do sistema (bombeiros ou manutenção)
- Display táctil para navegação do sistema (opcional)
- Gateway de comunicação para Sistema Gestão Técnica (opcional)
  - BACNet IP
  - Modbus TCP



#### Gestão Técnica Centralizada Modbus TCP ou BACnet/IP



Protocolo de comunicações para a gestão técnica com todas as informações inerentes ao sistema

AVAC- Ventilação, pressurização, desenfumagem, etc.

Internet - Intranet  
Acesso remoto e envio de e-mails



SADI  
Sistema Automático de Detecção de Incêndios  
Contactos secos (de acordo com zonas de fogo)

#### PAINEL TÁCTIL

Dimensão	Resolução
5,7"	320 x 400 (256 cores)
12"	800 x 600 (65k cores)
15"	1024 x 768 (65k cores)



Totalmente programável graficamente, com dinamismo em tempo real. Suporta a monitorização de 230 registos corta-fogo (aproximadamente).

Possui programação horária, registo histórico de ocorrências, página de alarmes, envio de e-mails e navegação em plantas da instalação.

Accesível remotamente através de um PC ou PDA.


## QUADRO CENTRAL (software)

"MATRIZ DE COMANDO" (associada ao Quadro TroxNetCom)

A definição da "MATRIZ DE COMANDO" é da responsabilidade do projectista e/ou consultor de segurança contra incêndios; a sua implantação e colocação em serviço envolve normalmente pelo menos três equipas técnicas:

- SADI - Sistema Automático de Detecção de Incêndios
- AVAC
- Electricidade
- SACE (GTC) (quando houver)

**EXEMPLO DE MATRIZ DE COMANDO**  
(Associada ao software do Quadro Central TroxNetCom)



ORIGEM	ENTRADA	CONTACTO	LOCALIZAÇÃO	ZONA DE INCÊNDIO ALARMES	PISO -4	REG. CORTA-FOGO	PISO -4	REG. DESENFUMAGEM	PISO -4	VENTILADOR IMPULSO	PISO -4	VENTILADOR EXTRACÇÃO	PISO -3	REG. CORTA-FOGO	PISO -3	REG. DESENFUMAGEM	PISO -3	VENTILADOR IMPULSO	PISO -3	VENTILADOR EXTRACÇÃO	PISO -2	REG. CORTA-FOGO	PISO -2	REG. DESENFUMAGEM	PISO -2	VENTILADOR IMPULSO	PISO -2	VENTILADOR EXTRACÇÃO	PISO -1	REG. CORTA-FOGO	PISO -1	REG. DESENFUMAGEM	PISO -1	VENTILADOR IMPULSO	PISO -1	VENTILADOR EXTRACÇÃO	PISO ...	...	PISO ...	...
					1	2	3	4	5	6	7	8	9	10	11	12	13	14	15	16	...	...																		
Bombeiros	1	N Aberto	QUADRO TroxNetCom LON	PISO -4	F	A	ON	ON																																
	2	N Aberto		PISO -3					F	A	ON	ON																												
	3	N Aberto		PISO -2									F	A	ON	ON																								
	4	N Aberto		PISO -1																										F	A	ON	ON							
SADI	5	N Aberto		PISO -4	F	A	ON	ON																																
	6	N Aberto		PISO -3					F	A	ON	ON																												
	7	N Aberto		PISO -2									F	A	ON	ON																								
	8	N Aberto		PISO -1																									F	A	ON	ON								
...	...		PISO ...																																					
...	...		PISO ...																																					

F FECHA    A ABRE    ON LIGA

**SADI**  
Sistema Automático de Detecção de Incêndios  
Contactos secos

**Painel de controlo de fumos**  
Operável manualmente pelos BOMBEIROS  
Contactos secos

### IMPORTANTE:

A validação funcional da "MATRIZ DE COMANDO" é, ao abrigo da lei da responsabilidade da ANEPC. Só após a sua certificação o espaço (edifício) poderá ser ocupado.

Cabe à equipa de segurança contra incêndios, responsável pelo edifício, a sua verificação anual ou bianual (acção preventiva) e a eventual substituição/reparação no mais curto espaço de tempo, de algum órgão que deixe de funcionar correctamente.



## Projectos com Sistema TroxNetCom

Projectista: Eng<sup>o</sup> José Rosendo  
Instalador: Hidroclima



### República 25

Interligação com a SADI.  
Aproximadamente 120 registos corta-fogo  
Interligado ao sistema de gestão técnica centralizada através de uma Gateway de comunicação.

Projectista: Eng<sup>o</sup> José Rosendo  
Instalador: Ecofluido



### Departamento Oceanografia e Pescas (Universidade dos Açores)

Interligação com a SADI.  
Aproximadamente 90 registos corta-fogo e desenfumagem.  
Interligado ao sistema de gestão técnica centralizada através de uma Gateway de comunicação.

Projectista: Tecnopert  
Instalador: Ar Watt



### Edifício DUO Miraflores

Interligação com a SADI.  
Aproximadamente 90 registos corta-fogo e desenfumagem.  
Interligado ao sistema de gestão técnica centralizada através de uma Gateway de comunicação.

Projectista: IDOM  
Instalador: Politérmica



### Hospital de Amarante

Interligação com a SADI.  
Aproximadamente 190 registos corta-fogo.  
Interligado ao sistema de gestão técnica centralizada através de uma Gateway de comunicação.

Projectista: Eng<sup>o</sup> José Rosendo  
Instalador: Sotubar



### Garden Residences

Interligação com a SADI.  
Aproximadamente 50 registos corta-fogo.  
Painel táctil para operação do sistema TroxNetCom LON.

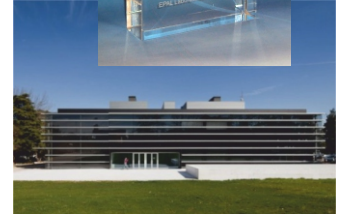
A Contimetra com o SGTC do novo Laboratório da EPAL ganhou o prémio LonMark<sup>®</sup> International "Multi-Vendor Project of the Year - 2011"



Projectista: José Galvão Teles  
Instalador: Sousa Pedro

### Laboratório Central EPAL

Interligação com a SADI.  
Aproximadamente 70 registos corta-fogo.  
Interligado ao sistema de gestão técnica centralizada



Projectista: José Galvão Teles  
Instalador: Ecofluido/Sotecnogai

### Sede Banco de Portugal

Interligação com 18 zonas de incêndio (SADI).  
Aproximadamente 140 registos corta-fogo.  
Interligado ao sistema de gestão técnica centralizada através de uma Gateway de comunicação.  
Painel táctil para operação do sistema TroxNetCom LON.



Projectista: Eng. Rosendo  
Instalador: Primeair (1<sup>o</sup> fase)  
Instalador: Efcis (2<sup>o</sup> fase)

### HOTÉIS IU - ANGOLA

Interligação com a SADI.  
Aproximadamente 1200 registos corta-fogo divididos em 60 hotéis.  
Interligação ao sistema de gestão técnica através de Gateway de comunicação.



Projectista: Tecnopert  
Instalador: Ecofluido

### Restelo Business Center

Interligação com a SADI.  
Aproximadamente 90 registos corta-fogo.  
Painel táctil para operação do sistema TroxNetCom LON.  
Interligação ao sistema de gestão técnica através de Gateways de comunicação.



Projectista: CPF Engenharia  
Instalador: Gravimétrica

### Hotel Europa Plaza

Interligação com 21 zonas de incêndio (SADI).  
Aproximadamente 260 registos de corta-fogo/ desenfumagem.  
Interligação ao sistema de gestão técnica através de contactos secos.  
Painel táctil para operação do sistema TroxNetCom LON.

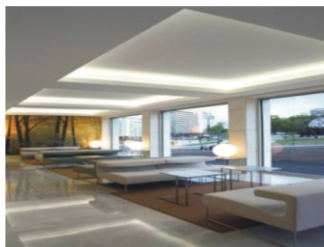


## Projectos com Sistema TroxNetCom

Projectista: Eng<sup>o</sup> José Rosendo  
Instalador: Gaspar Correia

### Hotel Fénix Garden Lisboa

Interligação com a SADI.  
Aproximadamente 260 registos corta-fogo e 16 registos de desenfumagem.  
Arranca sistema de ventilação de pressurização e desenfumagem.  
Interligado com um painel de bombeiros (para sobreposição ao sistema).  
Interligado ao sistema de gestão técnica centralizada.



Projectista:  
Eng<sup>o</sup> Paulo Fernandes  
Instalador: Clear

### Hotel Four Views Baía Funchal

Interligação com a SADI.  
Sistema de desenfumagem de 2 edifícios divididos em 12 pisos.  
Aproximadamente 102 de registos de desenfumagem.  
Painel táctil para operação do sistema TroxNetCom LON.



Projectista: Energia Técnica  
Instalador: Sotecnica

### Hotel Memmo - Alfama

Interligação com a SADI.  
Aproximadamente 50 registos corta-fogo/ desenfumagem.  
Painel táctil para operação do sistema TroxNetCom LON.



Projectista: PECS  
Instalador: Anticlone

### Lar de Belém - Açores

Interligação com a SADI.  
Aproximadamente 200 registos corta-fogo/ desenfumagem.  
Interligação ao sistema de gestão técnica através de Gateway de comunicação.



Projectista: CPF Engenharia  
Instalador: Monoclima

### Laboratório Regional de Veterinária e Segurança Alimentar - Açores

Interligação com a SADI.  
Aproximadamente 190 registos corta-fogo.  
Interligação ao sistema de gestão técnica através de Gateway de comunicação.



Projectista:  
ACRIBIA (1<sup>a</sup> fase)  
Projectista:  
Natural Works (2<sup>a</sup> fase)  
Instalador: Cofely GDF Suez

### Fundação Calouste Gulbenkian

Interligação com a SADI.  
Aproximadamente 50 registos corta-fogo.  
Paragem das unidades de tratamento de ar em caso de anomalia dos registos corta-fogo.  
Informa a SADI em caso de anomalia no sistema.  
Painel táctil para operação do sistema TroxNetCom LON.



Projectista: Idom  
Instalador: Ar-Watt

### Hospital S. Francisco Xavier

Interligação com a SADI.  
Projecto de remodelação faseado.  
Informa a Gestão Técnica em caso de anomalia no sistema.



Projectista: GENCO  
Instalador: IEN

### Millennium BIM Moçambique

Interligação a 15 zonas de incêndio (SADI).  
Aproximadamente 270 registos corta-fogo/ desenfumagem.  
Interligação ao sistema de gestão técnica através de Gateways de comunicação.



Projectista: Energia Técnica  
Instalador: Clear Angola

### Torre BESA – Angola

Interligação a 32 zonas de incêndio (SADI).  
Aproximadamente 550 registos corta-fogo/ desenfumagem.  
Interligação ao sistema de gestão técnica através de Gateways de comunicação.



## Projectos com Sistema TroxNetCom



Projectista: AFA Consult  
Instalador: Sotécnica

### MATT - Museu de Arte, Arquitetura e Tecnologia

Interligação com 16 zonas de incêndio (SADI) .

Aproximadamente 170 registos corta-fogo.

Interligação ao sistema de gestão técnica através de Gateway de comunicação.



Projectista: Protermia  
Instalador: Isolux

### DATA CENTER DA PT - COVILHÃ

Interligação a 54 zonas de incêndio (SADI).

Aproximadamente 180 registos corta-fogo.

Painel táctil para operação do sistema TroxNetCom LON.



Projectista: Profluidos  
Instalador: Sousa Pedro/Monoclima

### AEROPORTO DE LISBOA A24, A25 E A26 E BUSGATES

Interligação com a SADI.

Aproximadamente 250 registos corta-fogo e desenfumagem.

Interligado ao sistema de gestão técnica centralizada, através de 34 Gateways de comunicação.



Instalador: Sousa Pedro

### HOSPITAL VILA FRANCA DE XIRA

Interligação a 150 zonas de incêndio (SADI).

Aproximadamente 1400 registos corta-fogo/desenfumagem.

Interligação ao sistema de gestão técnica (GTC) através de Gateways de comunicação.



Projectista: Eng. Miguel Feliz  
Instalador: Sousa Pedro

### FUNDAÇÃO CHAMPALIMAUD

Interligação com 47 zonas de incêndio (SADI) .

Sistema de corta-fogo/ desenfumagem de 2 edifícios.

Aproximadamente 1000 registos corta-fogo/ desenfumagem.

Interligação ao sistema de gestão técnica através de uma Gateway de comunicação.

Sistema de gestão com Painel táctil para operação do sistema TroxNetCom LON.

**GRUPO**



**CONTIMETRA**



**SISTIMETRA**

**Soluções Inovadoras e Customizadas**