

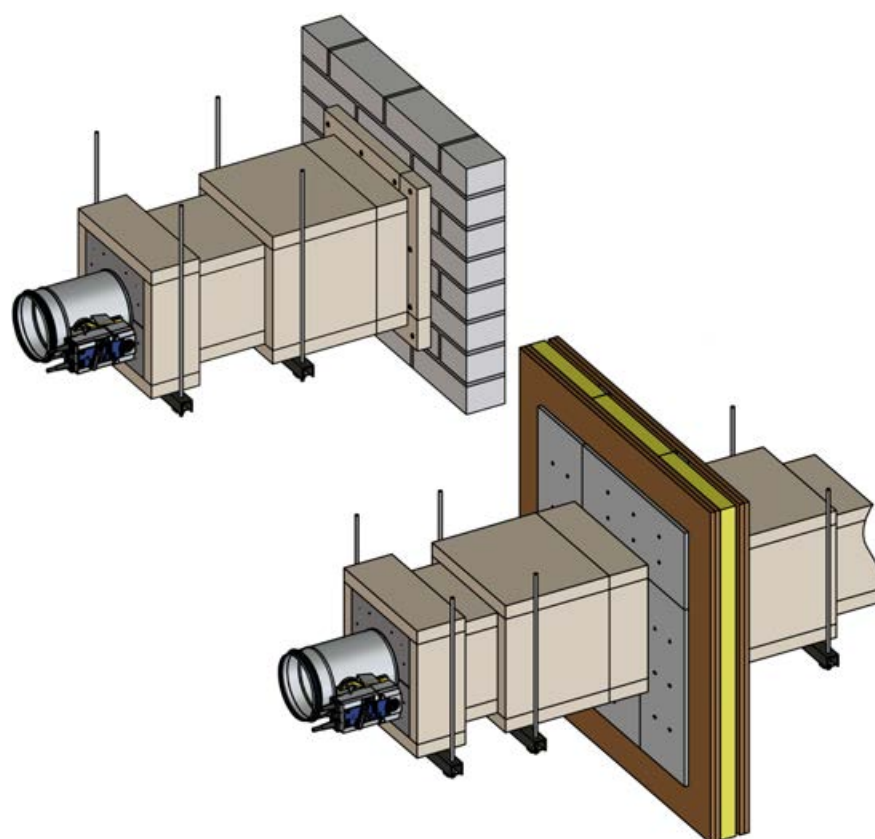


# Registo corta-fogo

## FKRS-EU

Kit de montagem WE 2

afastado de paredes maciças e de paredes com estrutura metálica



**TROX<sup>®</sup> TECHNIK**

The art of handling air

TROX GmbH  
Heinrich-Trox-Platz  
47504 Neukirchen-Vluyn  
Alemanha  
Telefone: +49 (0) 2845 202-0  
Fax: +49 (0) 2845 202-265  
Email: [trox-de@troxgroup.com](mailto:trox-de@troxgroup.com)  
Internet: <http://www.troxtechnik.com>

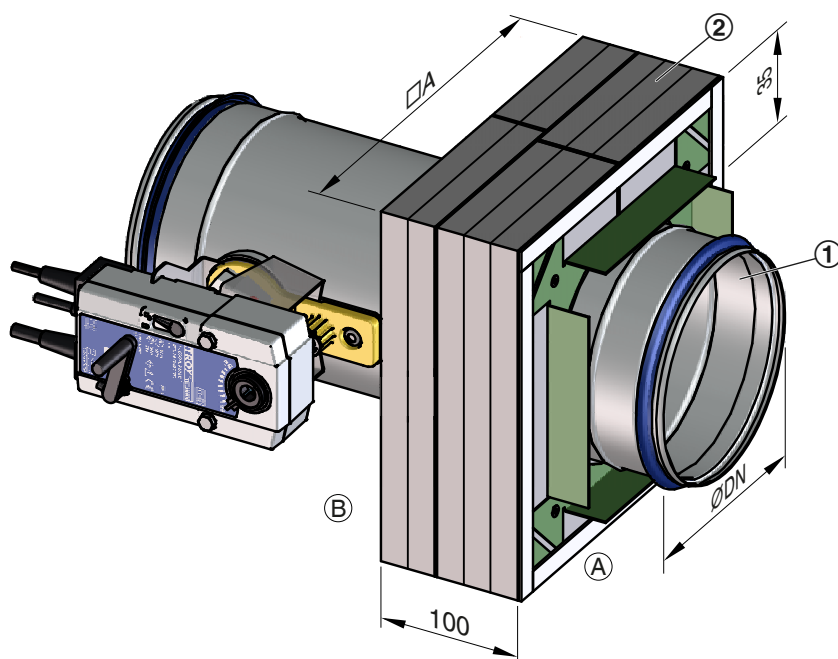
Tradução do original  
A00000066481, 3, PT/pt  
05/2023

© 2023

<b>1</b>	<b>Kit de montagem WE 2</b> .....	<b>4</b>
1.1	Componentes .....	4
1.2	Montagem no registo corta-fogo .....	5
1.3	Componentes a fornecer no local .....	6
1.4	Ferramentas especiais .....	7
<b>2</b>	<b>Montagem afastada de paredes maciças</b> .....	<b>8</b>
2.1	Vista geral - Fixação na parede .....	8
2.2	Vista geral - Condução através da parede .....	9
2.3	Montagem - Fixação na parede .....	10
2.3.1	Kit de montagem WE2 de 4 lados .....	10
2.3.2	Kit de montagem WE2 de 3 lados .....	15
2.3.3	Kit de montagem WE2 de 2 lados .....	20
2.4	Montagem - Condução através da parede .....	25
2.4.1	Kit de montagem WE2 de 4 lados .....	25
2.4.2	Kit de montagem WE2 de 3 lados .....	31
2.4.3	Kit de montagem WE2 de 2 lados .....	36
<b>3</b>	<b>Montagem afastada de paredes com estrutura metálica</b> .....	<b>41</b>
3.1	Vista geral - Condução através da parede .....	41
3.2	Montagem - Condução através da parede .....	42
3.2.1	Kit de montagem WE2 de 4 lados .....	42
3.2.2	Kit de montagem WE2 de 3 lados .....	49
3.2.3	Kit de montagem WE2 de 2 lados .....	55
<b>4</b>	<b>Índice remissivo</b> .....	<b>61</b>

## 1 Kit de montagem WE 2

### 1.1 Componentes



GR2788791, A

Fig. 1: FKRS-EU com kit de instalação WE2

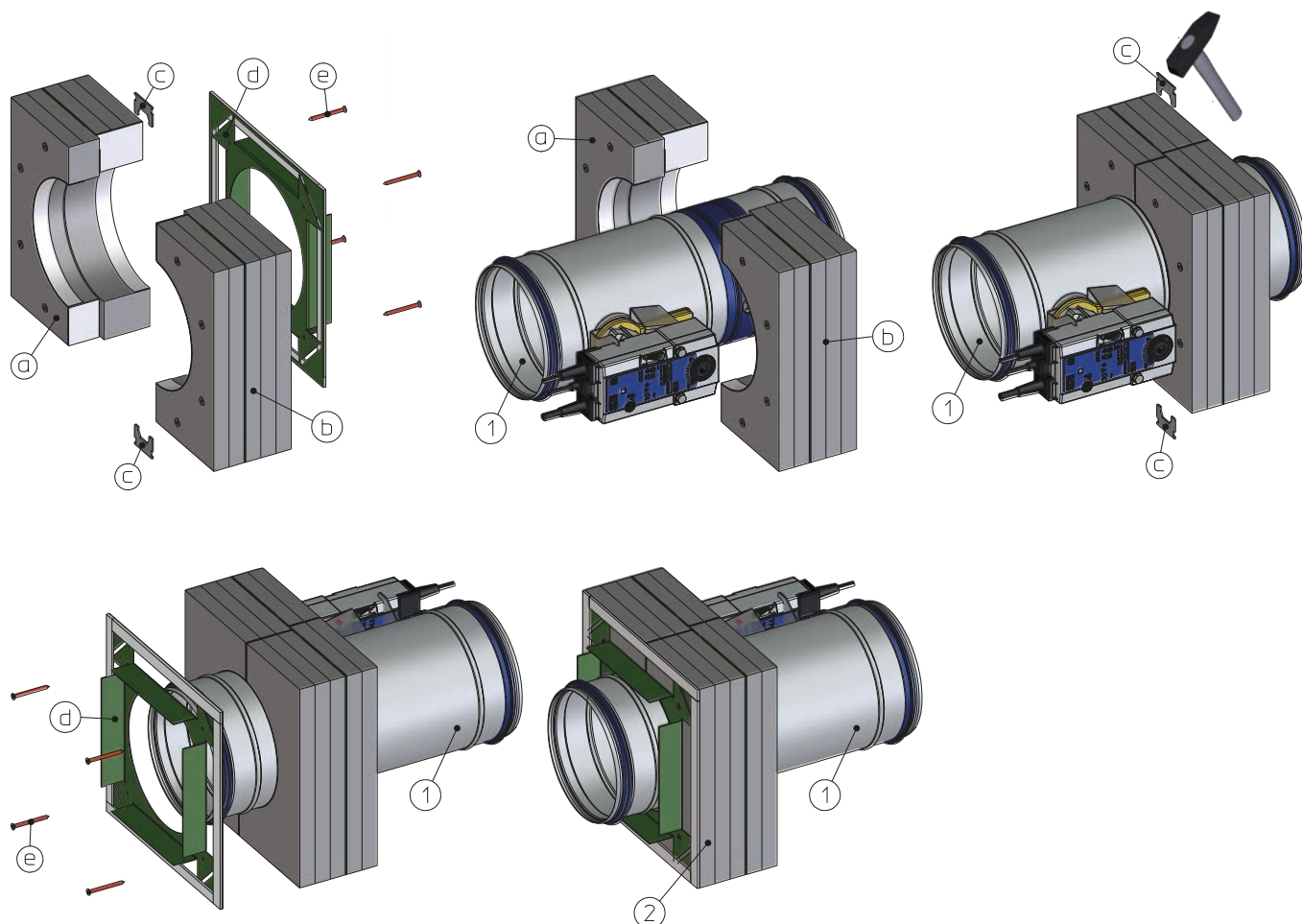
- A Lado da montagem
- B Lado do acionamento

Dimensões do kit de montagem [mm]										
Tamanho nominal	100	125	150	160	180	200	224	250	280	315
ØDN	99	124	149	159	179	199	223	249	279	314
□A	Tamanho nominal + 100 mm									

Componentes		
Posição	Nome	Propriedades
1	Registo corta-fogo	O kit de montagem WE2 é entregue separadamente e montado no registo corta-fogo no local (também possível para entrega posterior para o FKRS-EU com Declaração de desempenho de DoP/FKRS-EU/DE/004).
2	Kit de montagem WE 2	



## 1.2 Montagem no registo corta-fogo



GR3632695, A

Fig. 2: Componentes e montagem do kit de montagem WE2 para montagem seca

- |   |                                       |   |   |
|---|---------------------------------------|---|---|
| 1 | Registo corta-fogo do FKRS-EU         | c | Grampo de ligação (2 ×)   |
| 2 | Kit de montagem WE2, que consiste em: | d | Espelho de montagem em chapa metálica com fita de vedação Kerafix |
| a | Metade da estrutura 1                 | e | Parafuso de parede seca   |
| b | Metade da estrutura 2                 |   |   |

### Montar o kit de montagem WE2

- Coloque as metades das estruturas (a) e (b) do kit de montagem (2) à volta do FKRS-EU e fixe-as com dois grampos de ligação (c) (a posição do eixo do FKRS-EU é arbitrária). Insira cuidadosamente os grampos de ligação, pouco a pouco, com um martelo e rode o FKRS-EU com kit de montagem várias vezes, se necessário.
- Na parte de trás do kit de montagem (2), fixe o espelho de montagem em chapa metálica (d) com 4 parafusos de parede seca (e).

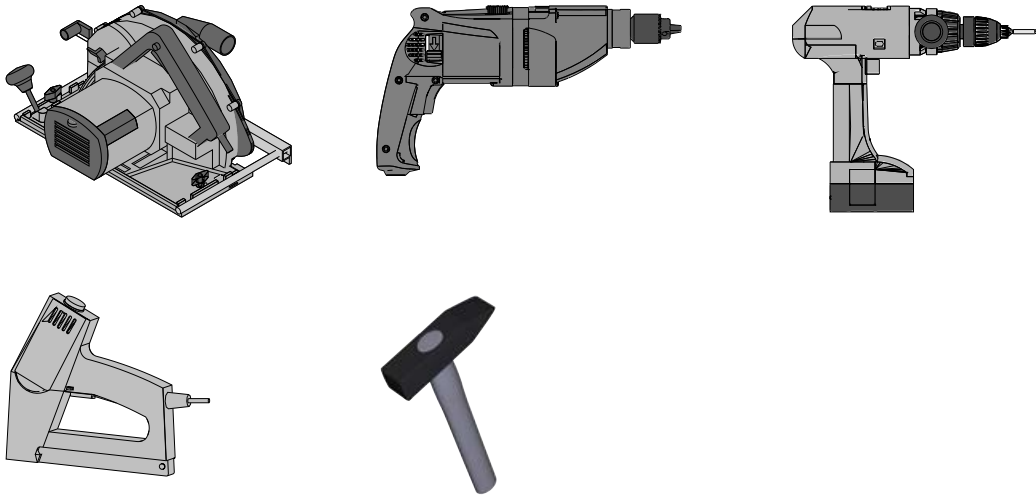
## 1.3 Componentes a fornecer no local

**i Nota:**

Estas instruções complementam o manual de montagem e operação do FKRS-EU. O revestimento resistente ao fogo da conduta de ar, assim como as suspensões, têm de ser feitos de acordo com estas instruções, o manual de montagem e operação, bem como as especificações do fabricante do painel e também a construção 478 da versão atual do guia Promat®.

Componentes a fornecer no local		
Posição	Nome	Propriedade - Tamanho
3	Lã mineral	Densidade bruta $\geq 80 \text{ kg/m}^3$ , ponto de fusão $\geq 1000 \text{ }^\circ\text{C}$ , d = 20 mm
4	Barra cruzada	Calha de montagem Hilti MQ 41/3 ou equivalente (incl. material de fixação)
5	Clip de fio de aço	63/11,2/1,53, em alternativa, parafuso de rosca grossa $\geq 5 \times 80 \text{ mm}$
6	Clip de fio de aço	38 / 10,7 / 1,2
7a	Parafuso de parede seca	3,9 $\times$ 45
7b	Parafuso de parede seca	4,2 $\times$ 55
8	Promatect LS35	Almofadas cortadas sob medida d = 35 mm
9	Promatect H	Almofadas cortadas sob medida d = 10 mm
10	Hilti HUS 6 Fischer FFS 7,5 $\times$ 112	ou equivalente (para paredes e tetos de betão), em alternativa cavilha com parafuso M6 com certificado de adequação para proteção contra incêndios, compatível com o respetivo material de construção
11	Cola Promat K84	
12	Haste roscada	M10
13	Lã mineral	Lã mineral (ponto de fusão $\geq 1000 \text{ }^\circ\text{C}$ ) ou massa de gesso para compensar o desnível
14	Argamassa	de acordo com o manual de montagem e operação do FKRS-EU

## 1.4 Ferramentas especiais



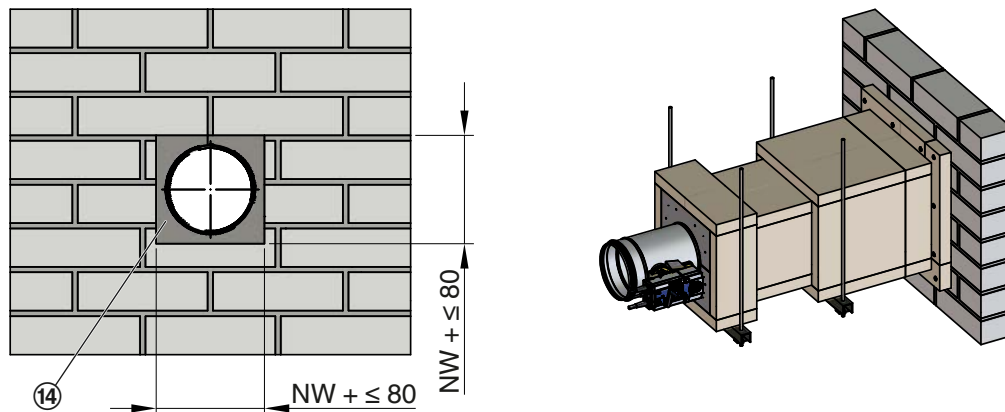
*Fig. 3: Ferramentas especiais*

Todos os painéis, recortes e ripas devem ser devidamente colados, agrafados ou aparafusados.

## 2 Montagem afastada de paredes maciças

### 2.1 Vista geral - Fixação na parede

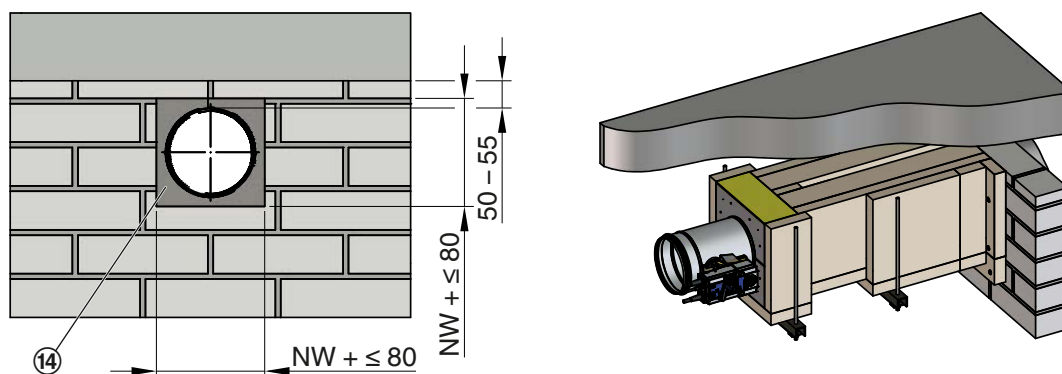
#### Kit de montagem WE2 de 4 lados



GR3478332, A

Fig. 4: Detalhe de montagem 1 - 10, consulte ↗ 10

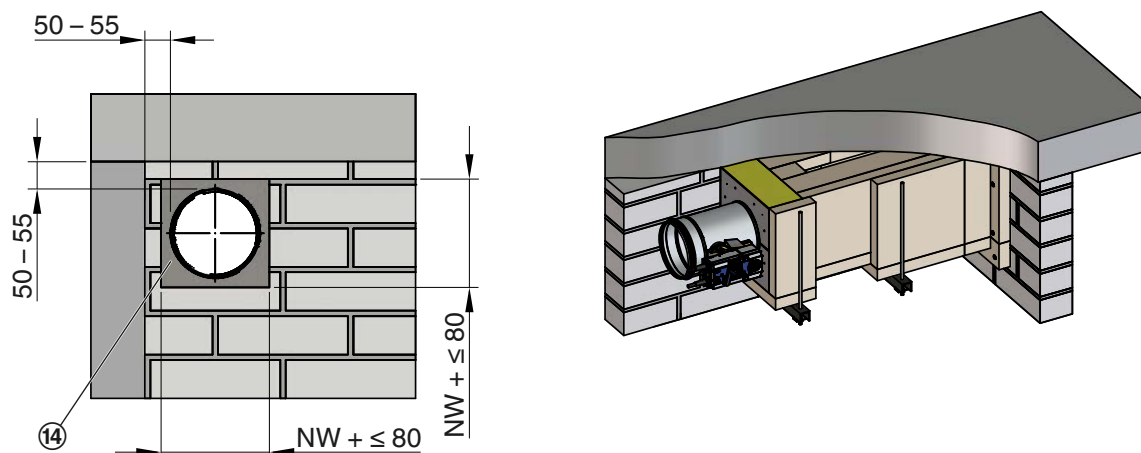
#### Kit de montagem WE2 de 3 lados



GR3478941, A

Fig. 5: Detalhe de montagem 11 - 20, consulte ↗ 15

#### Kit de montagem WE2 de 2 lados

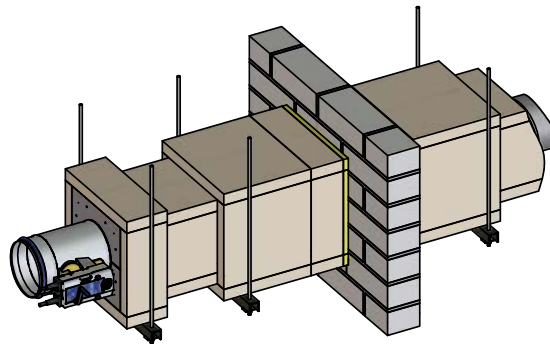
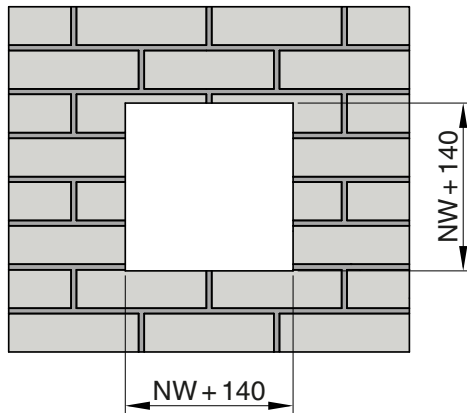


GR3480142, A

Fig. 6: Detalhe de montagem 21 - 30, consulte ↗ 20

## 2.2 Vista geral - Condução através da parede

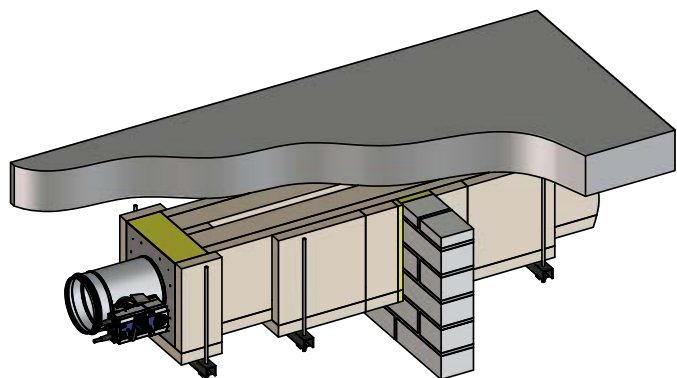
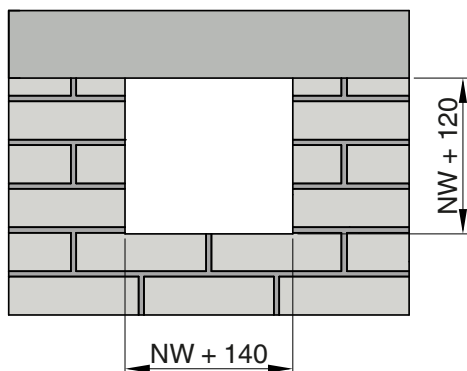
### Kit de montagem WE2 de 4 lados



GR3476639, A

Fig. 7: Detalhe de montagem 1 - 11, consulte ↗ 25

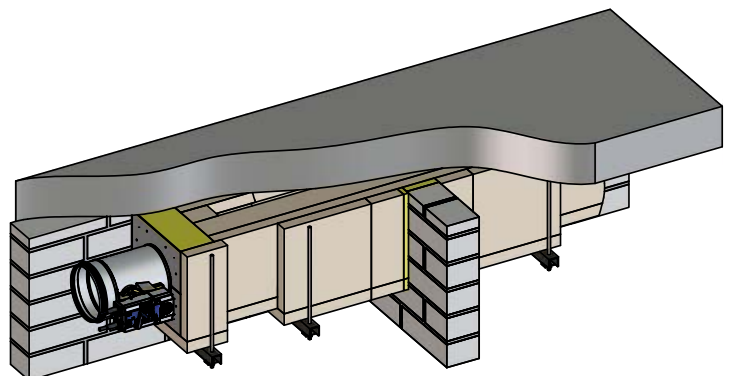
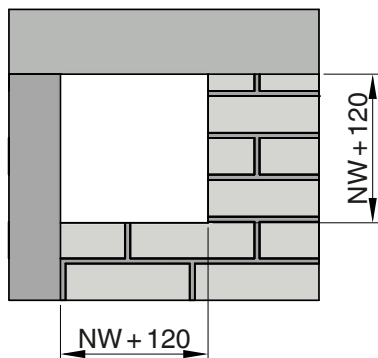
### Kit de montagem WE2 de 3 lados



GR3477032, A

Fig. 8: Detalhe de montagem 12 - 21, consulte ↗ 31

### Kit de montagem WE2 de 2 lados



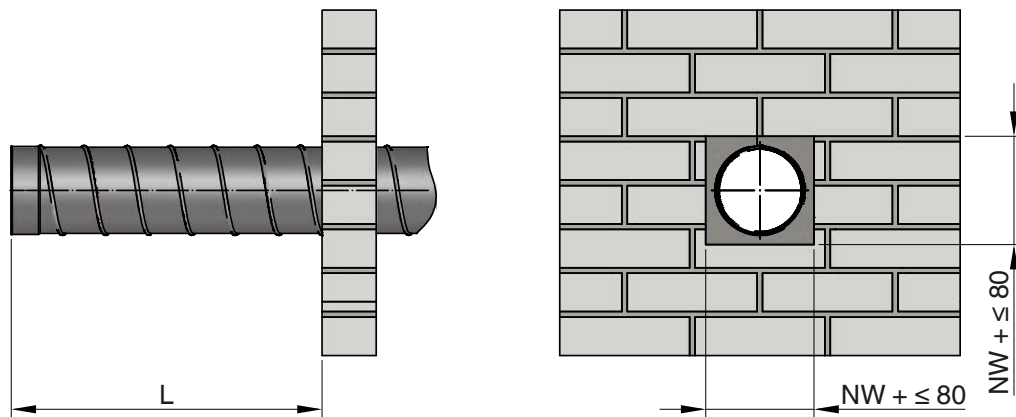
GR3477570, A

Fig. 9: Detalhe de montagem 22 - 31, consulte ↗ 36

## 2.3 Montagem - Fixação na parede

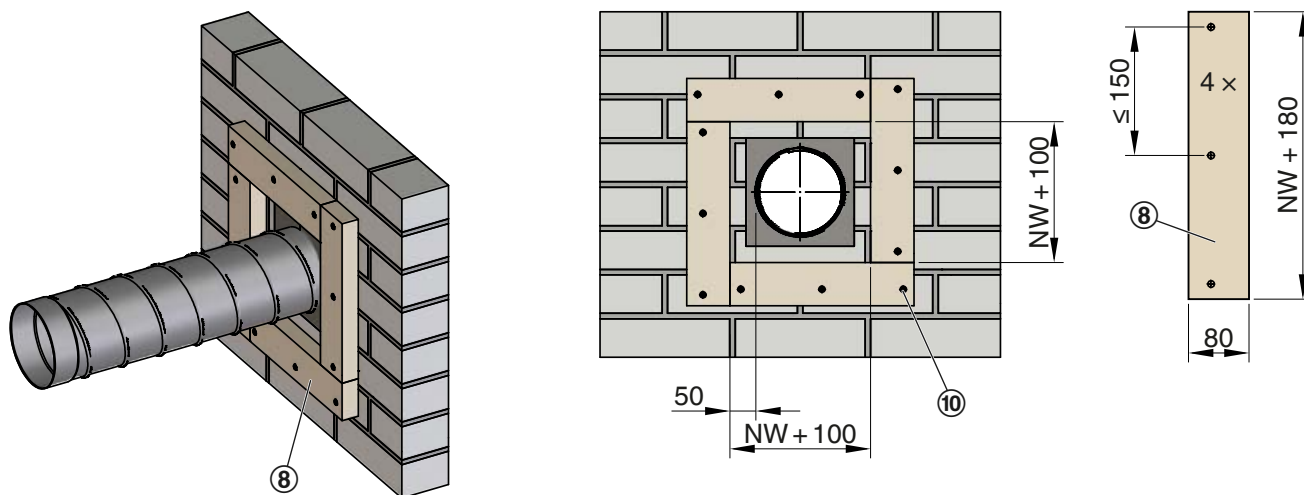
### 2.3.1 Kit de montagem WE2 de 4 lados

1



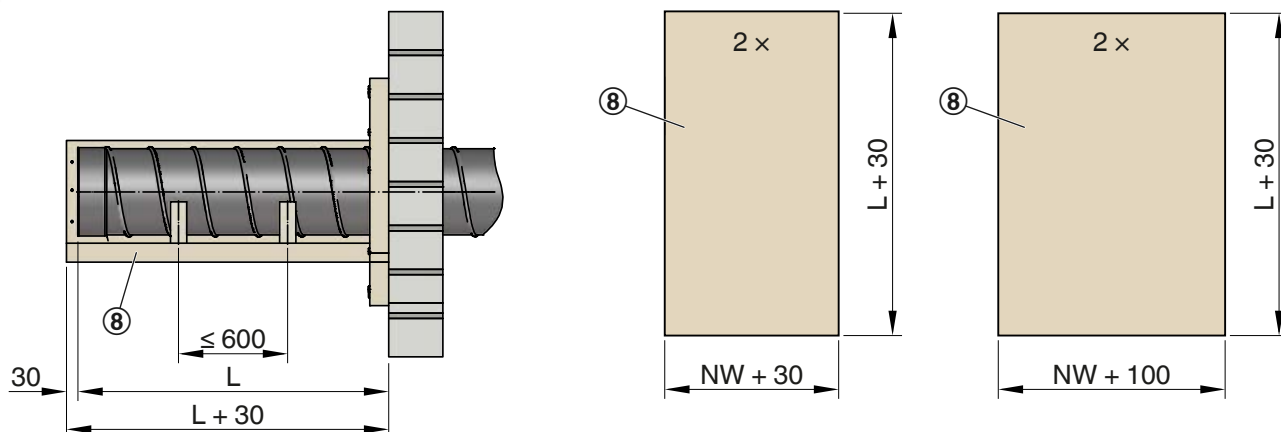
GR3478332, A

2



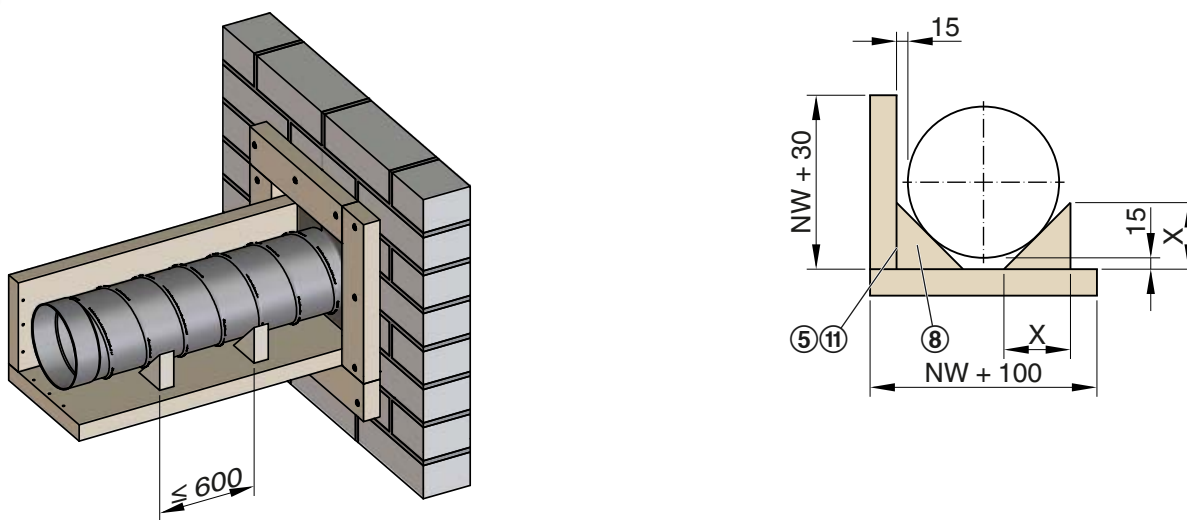
GR3478332, A

3



GR3478332, A

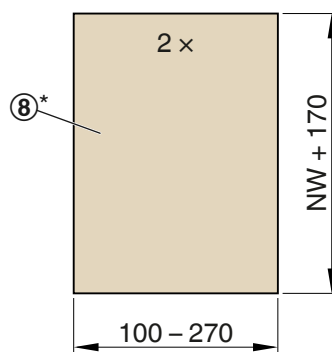
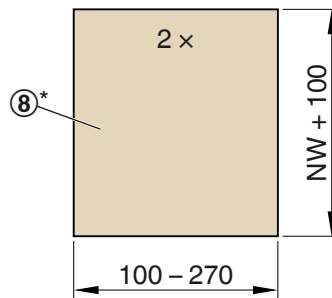
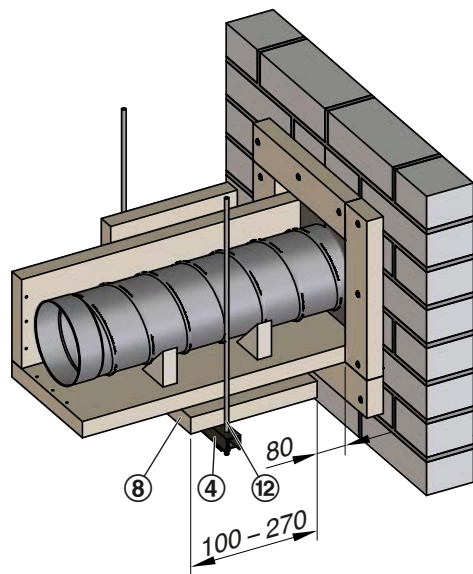
4



GR3478332, A

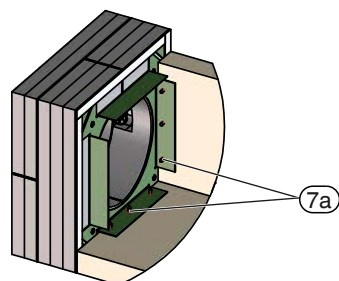
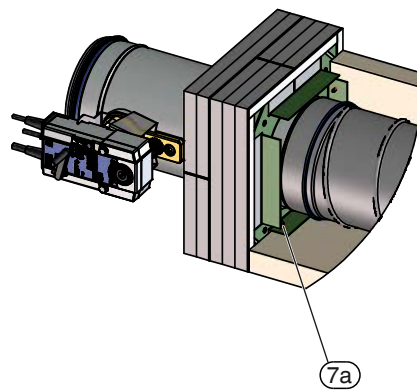
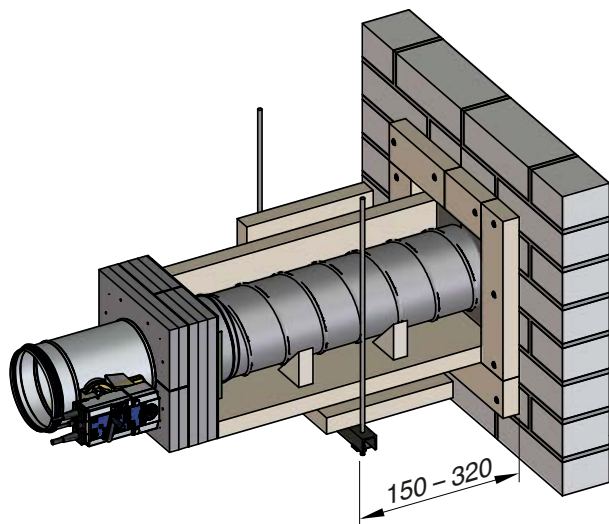
Suporte para a conduta de ar [mm]										
Tamanho nominal	100	125	150	160	180	200	224	250	280	315
X	59	66	74	77	82	88	95	103	112	122

5



GR3478332, A

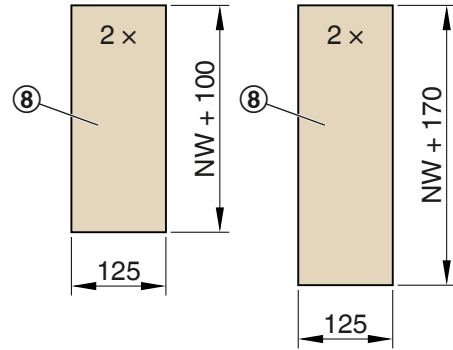
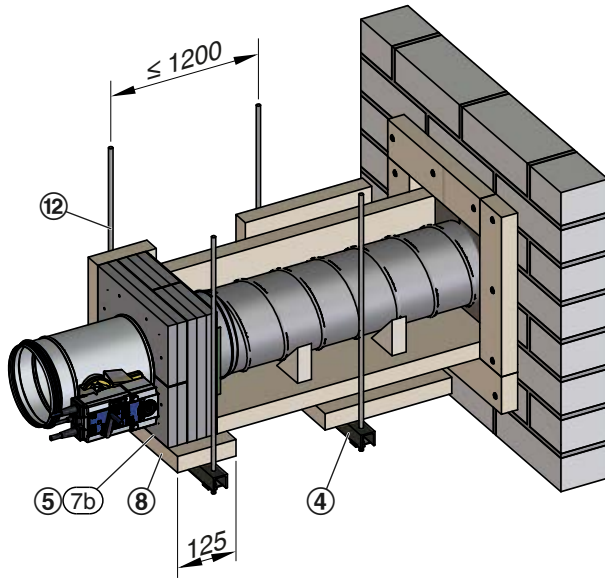
6



GR3478332, A

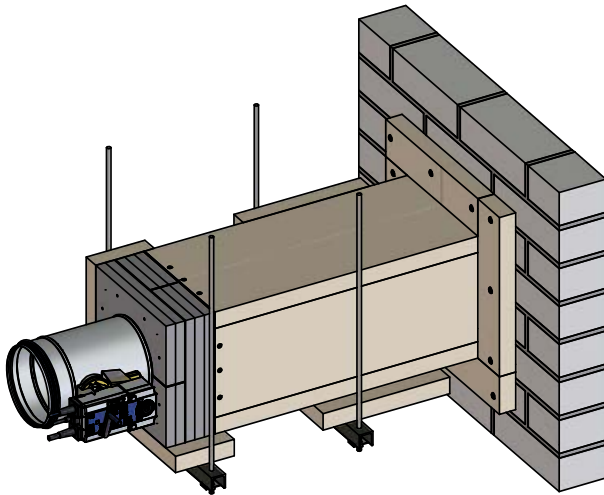


7



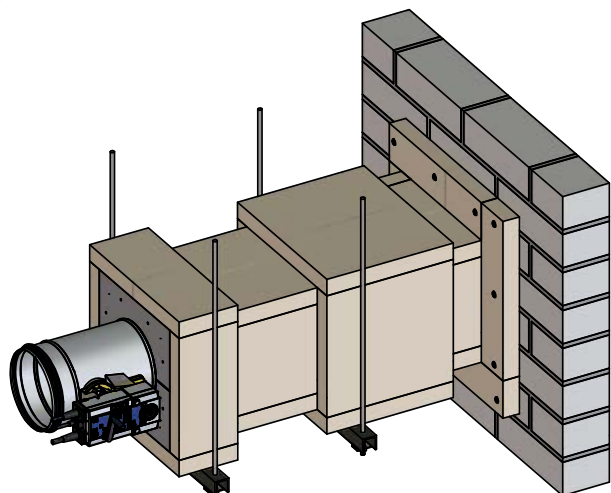
GR3478332, A

8



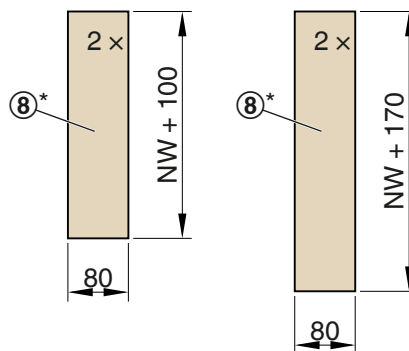
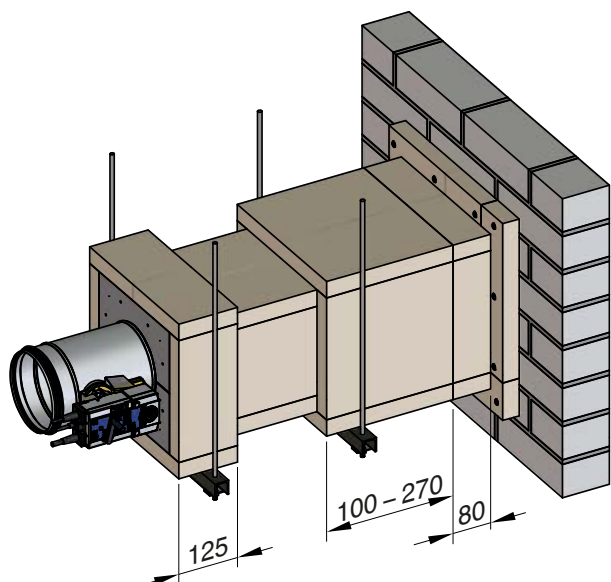
GR3478332, A

9



GR3478332, A

10

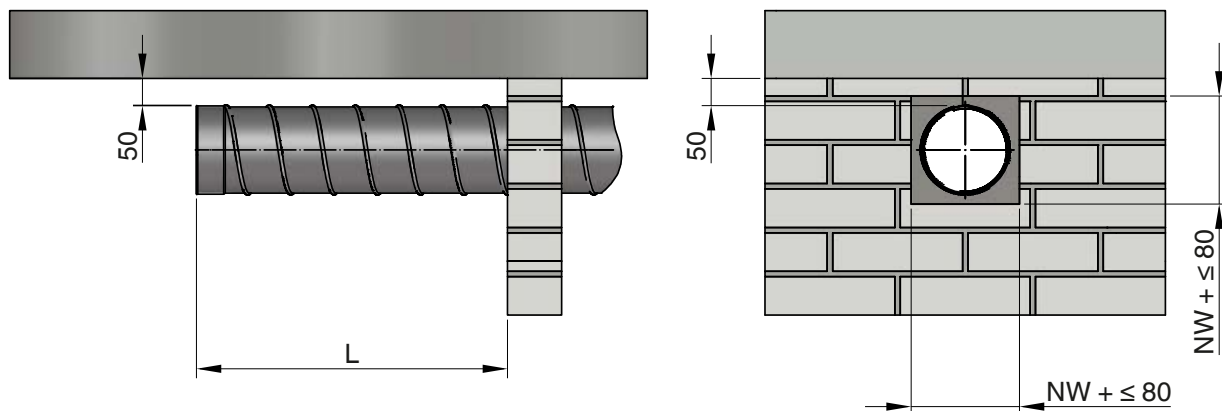


GR3478332, A

\* Os painéis em branco (8) da Fig. 5 (largura 100 - 270 mm) e Fig. 10 (largura 80 mm) também podem ser produzidos numa só peça com uma largura de 180 - 350 mm, se necessário.

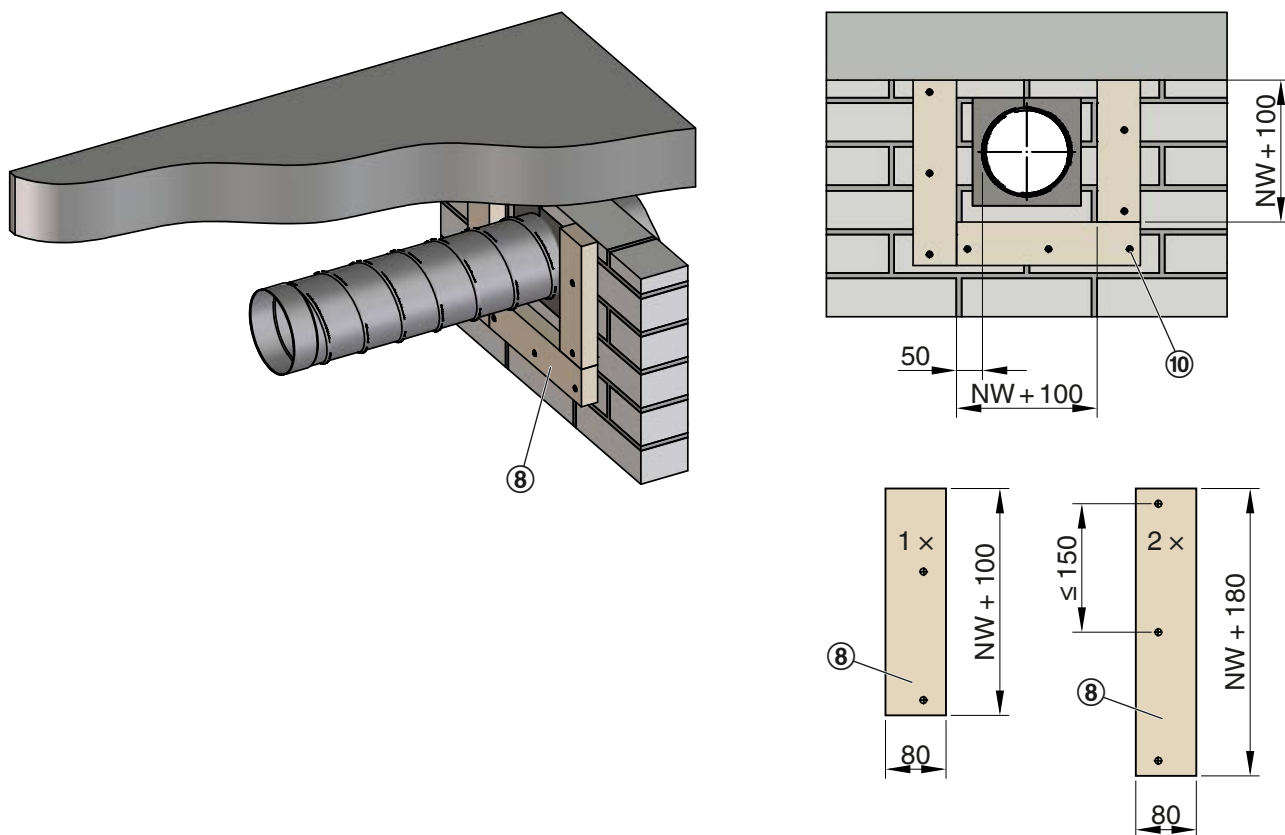
2.3.2 Kit de montagem WE2 de 3 lados

11



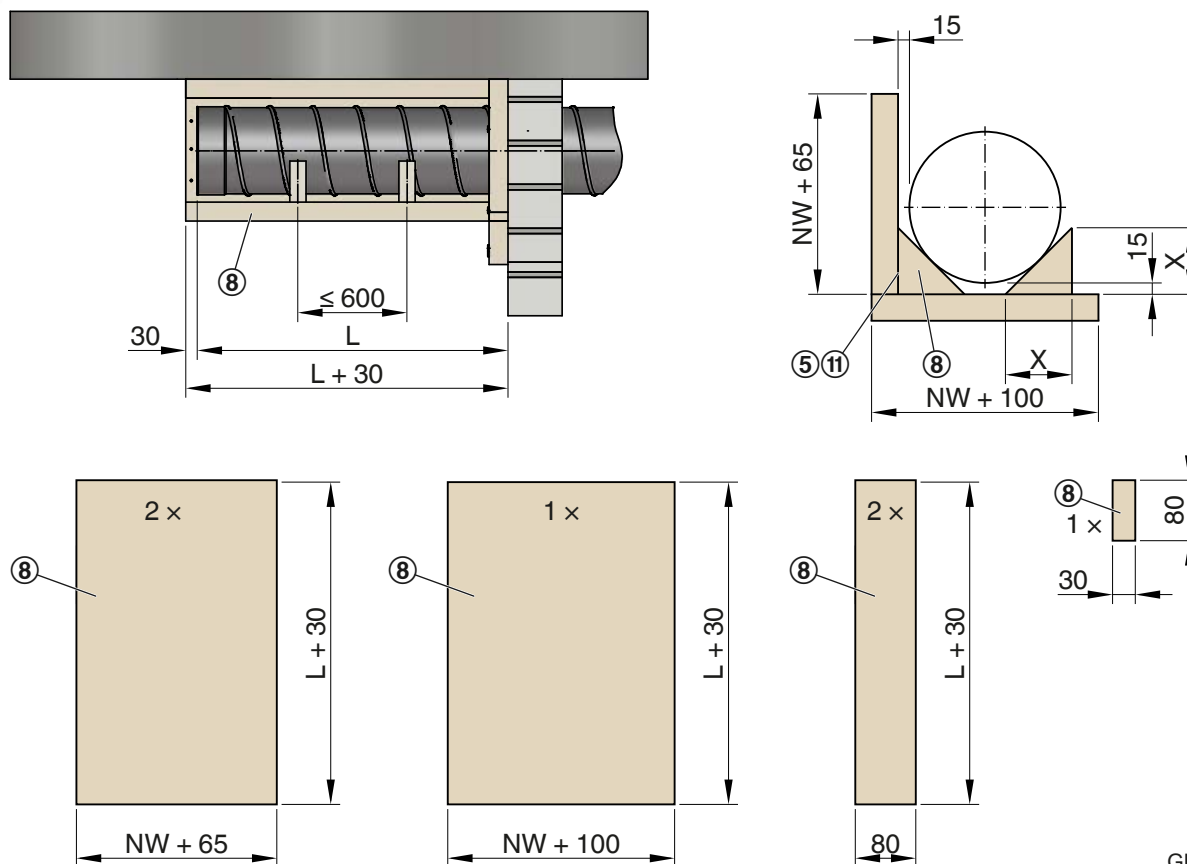
GR3478941, A

12



GR3478941, A

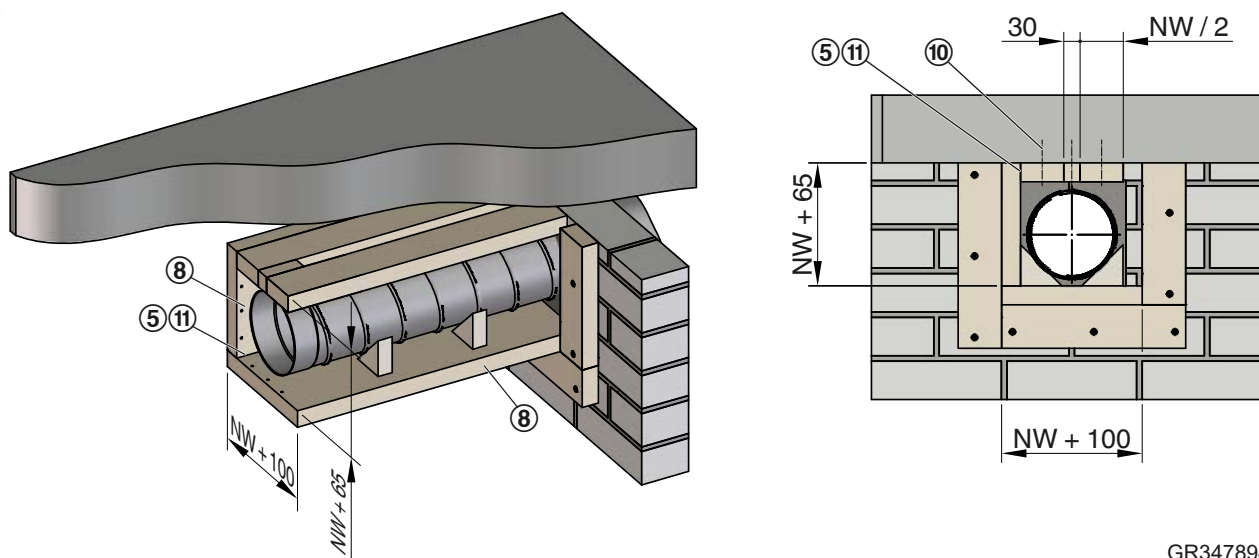
13



GR3478941, A

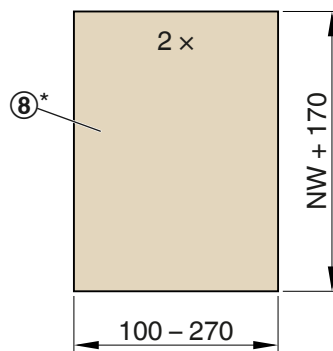
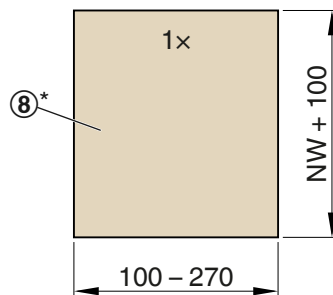
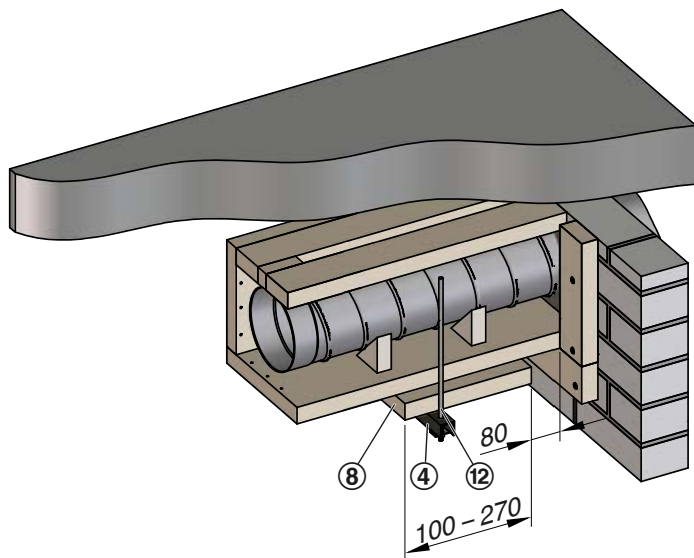
Suporte para a conduta de ar [mm]										
Tamanho nominal	100	125	150	160	180	200	224	250	280	315
X	59	66	74	77	82	88	95	103	112	122

14



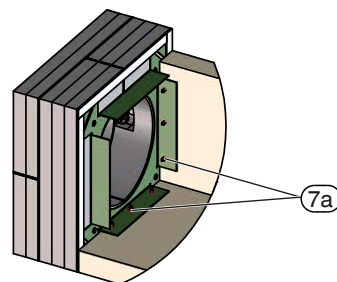
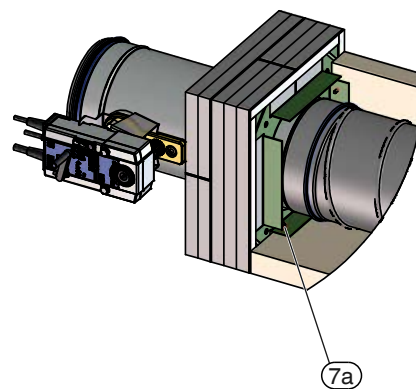
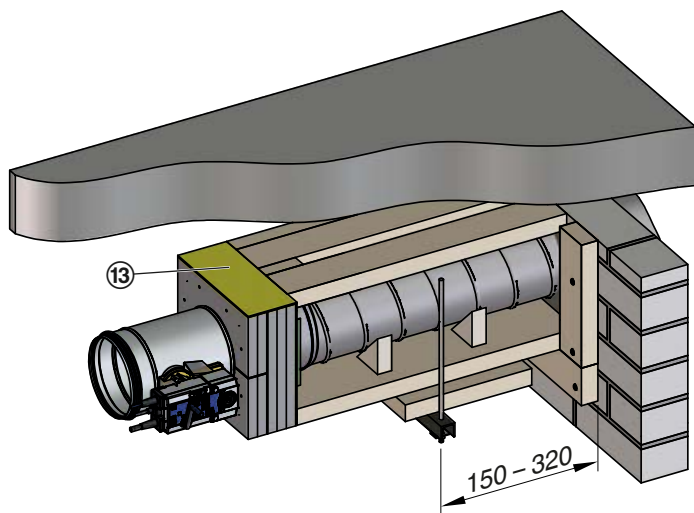
GR3478941, A

15



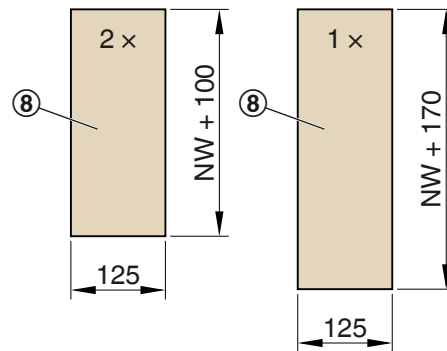
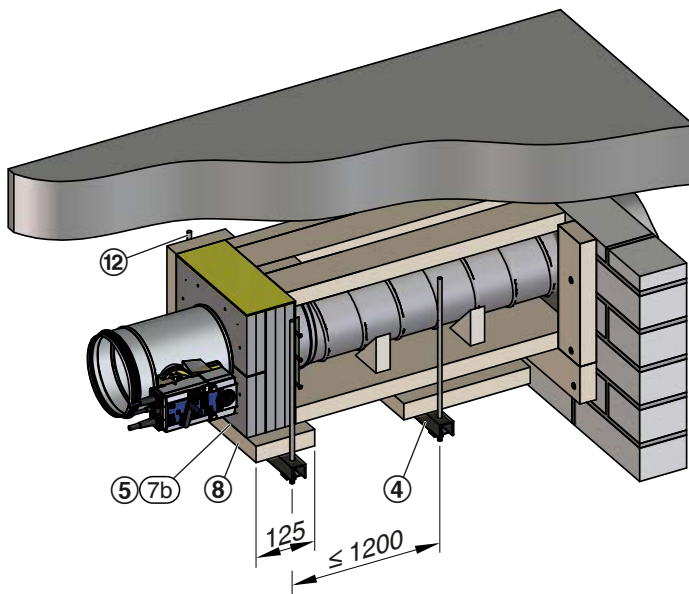
GR3478941, A

16



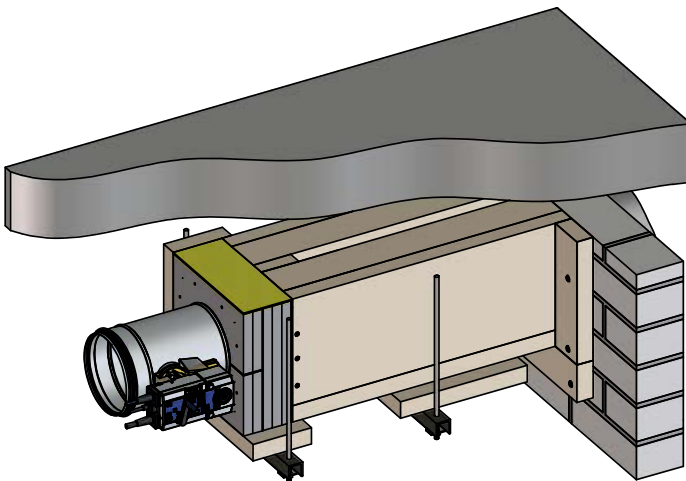
GR3478941, A

17



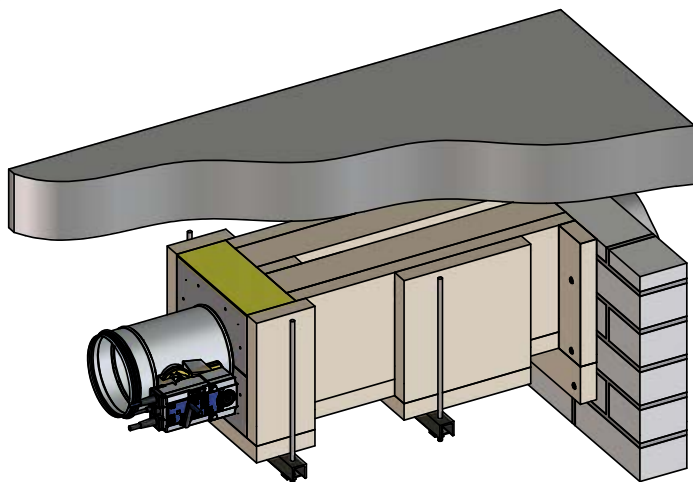
GR3478941, A

18



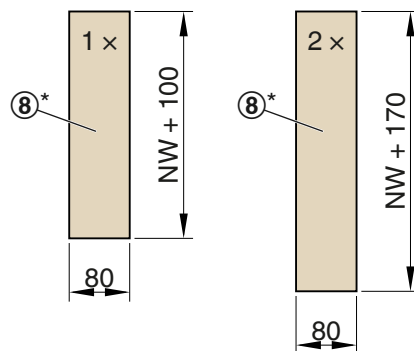
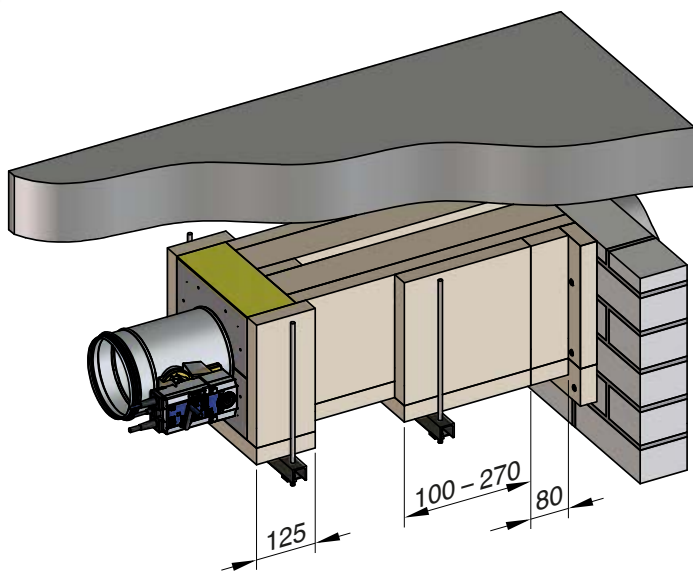
GR3478941, A

19



GR3478941, A

20

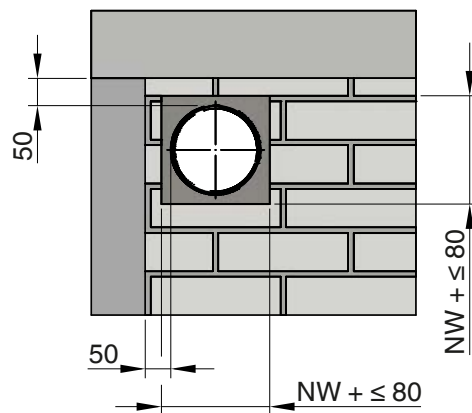
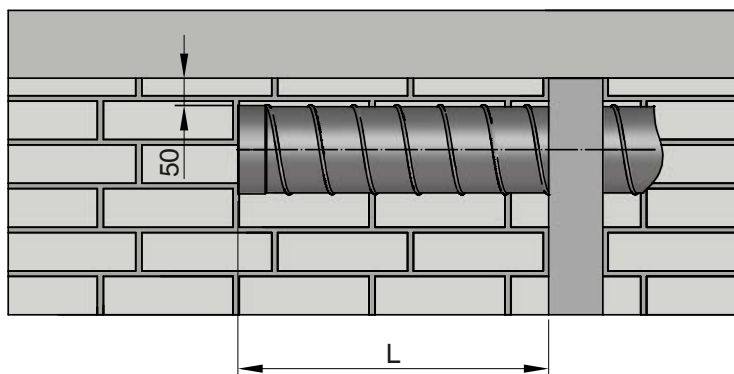


GR3478941, A

\* Os painéis em branco (8) da Fig. 15 (largura 100 - 270 mm) e Fig. 20 (largura 80 mm) também podem ser produzidos numa só peça com uma largura de 180 - 350 mm, se necessário.

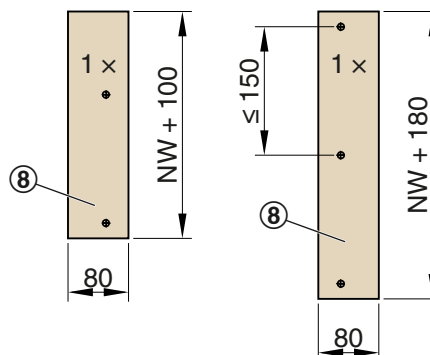
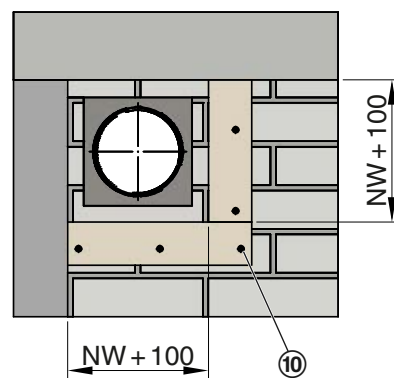
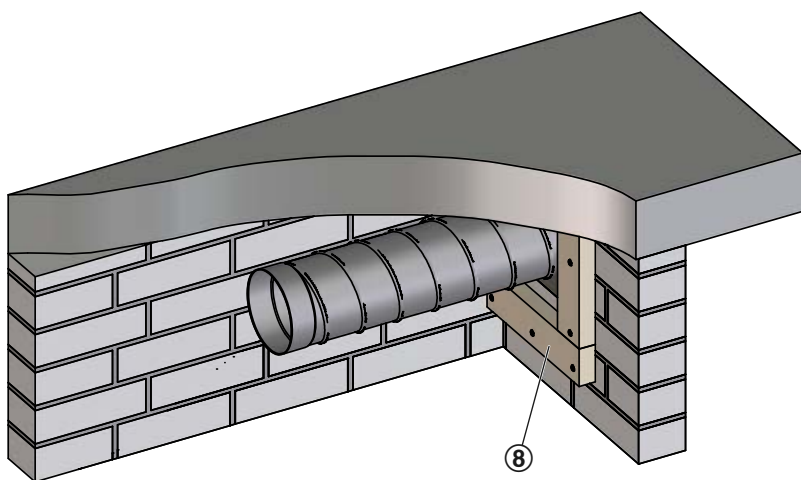
## 2.3.3 Kit de montagem WE2 de 2 lados

21



GR3480142, A

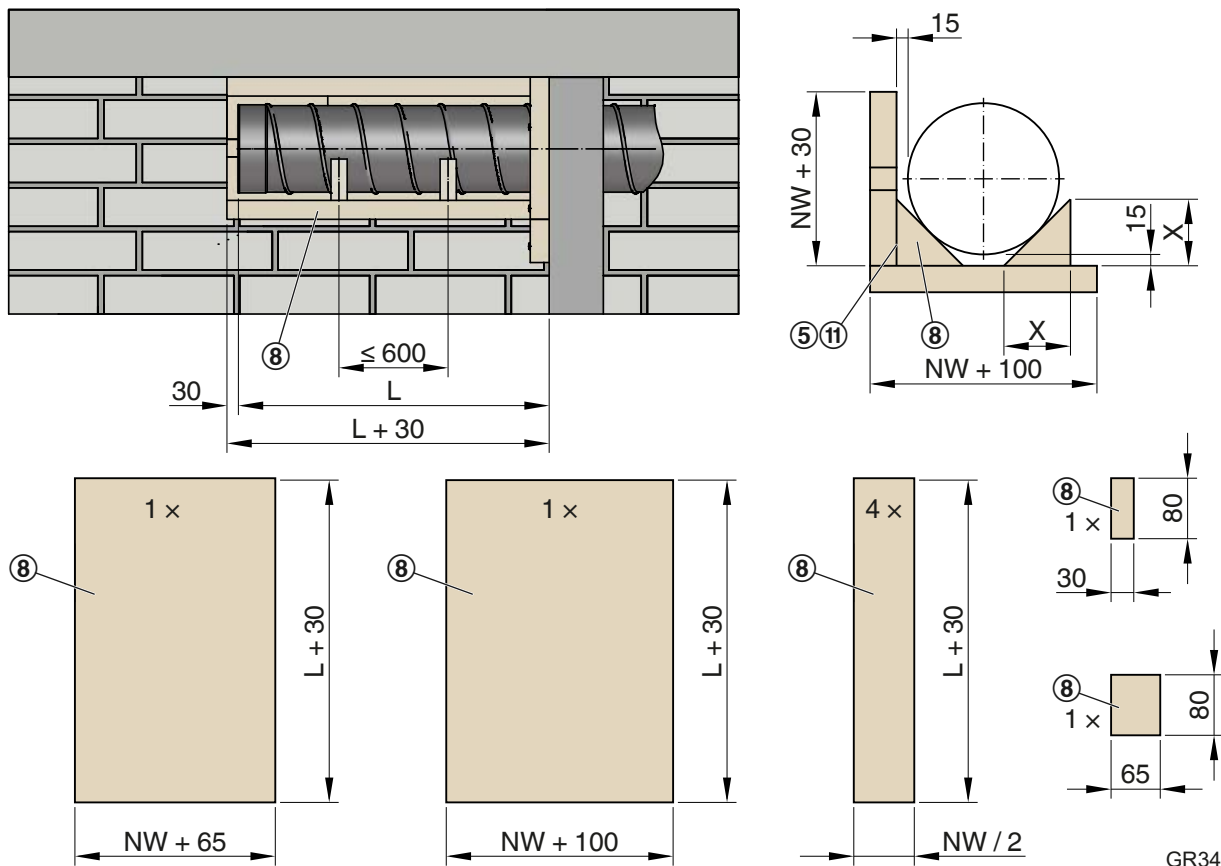
22



GR3480142, A



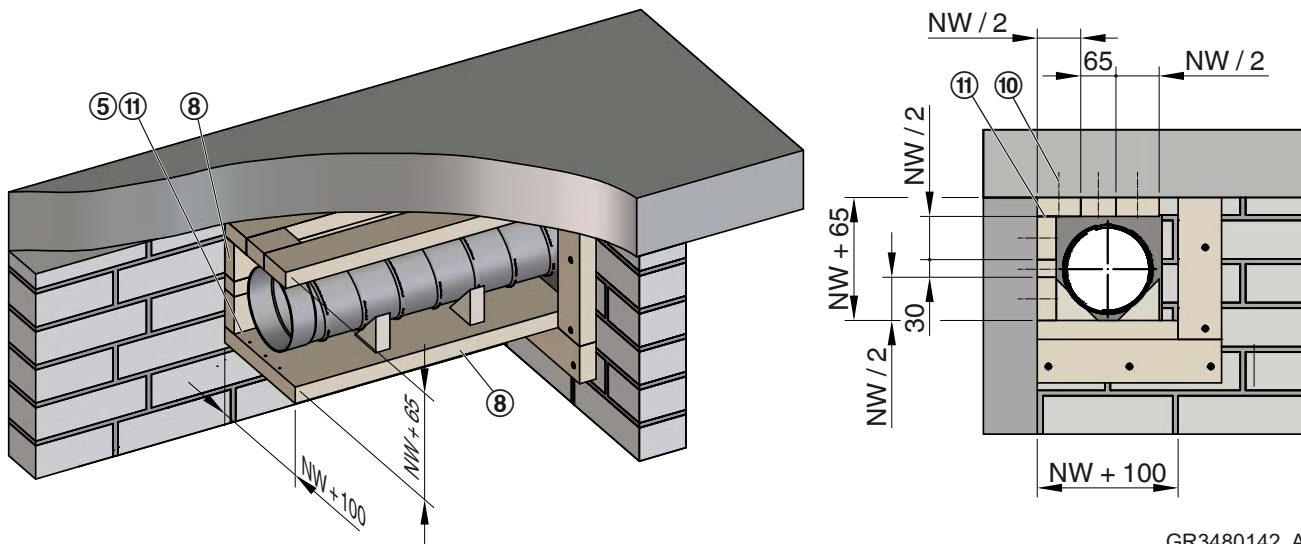
23



GR3480142, A

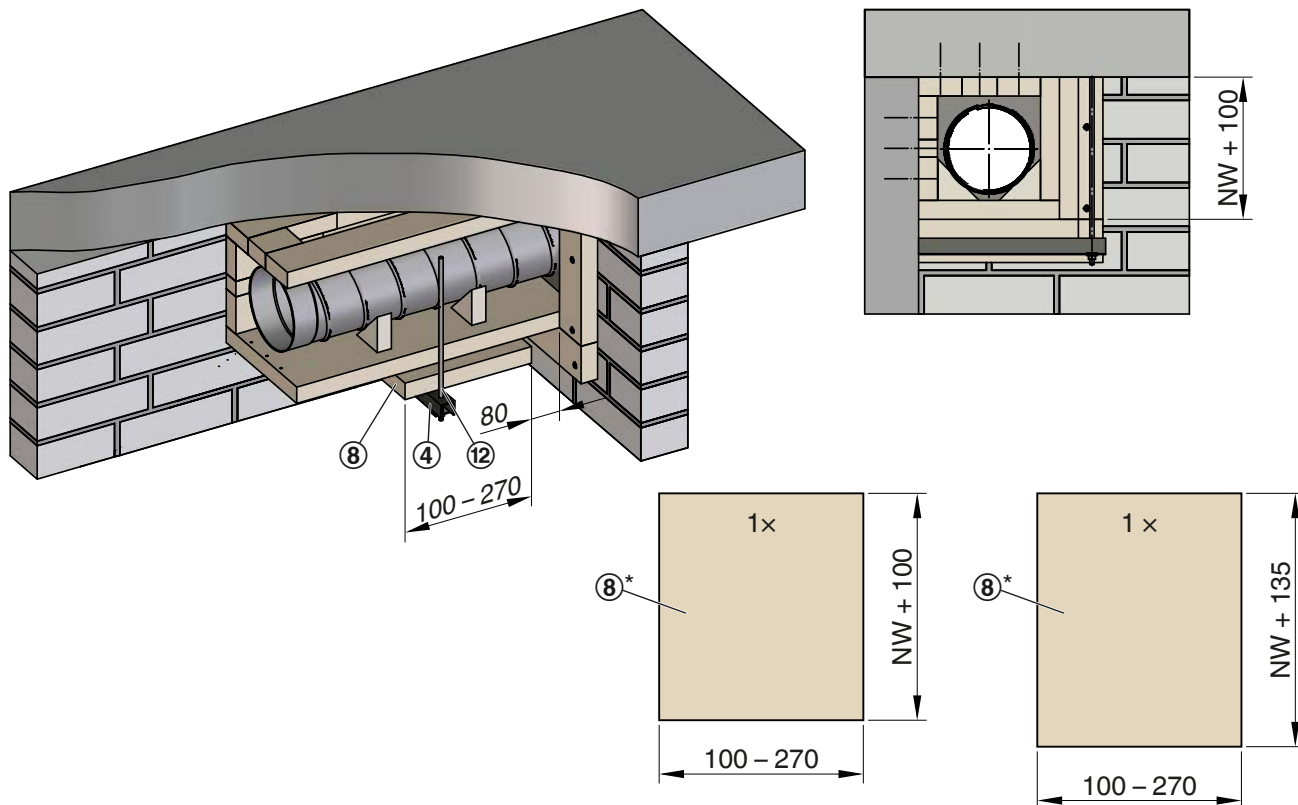
Suporte para a conduta de ar [mm]										
Tamanho nominal	100	125	150	160	180	200	224	250	280	315
X	59	66	74	77	82	88	95	103	112	122

24



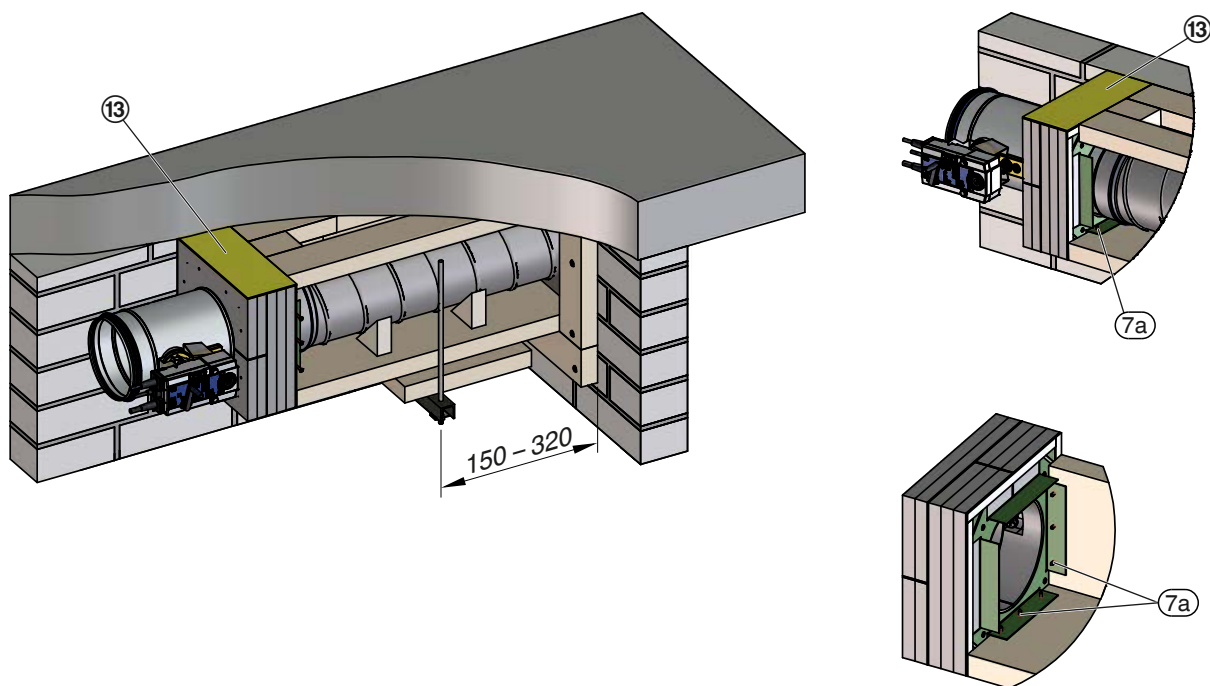
GR3480142, A

25



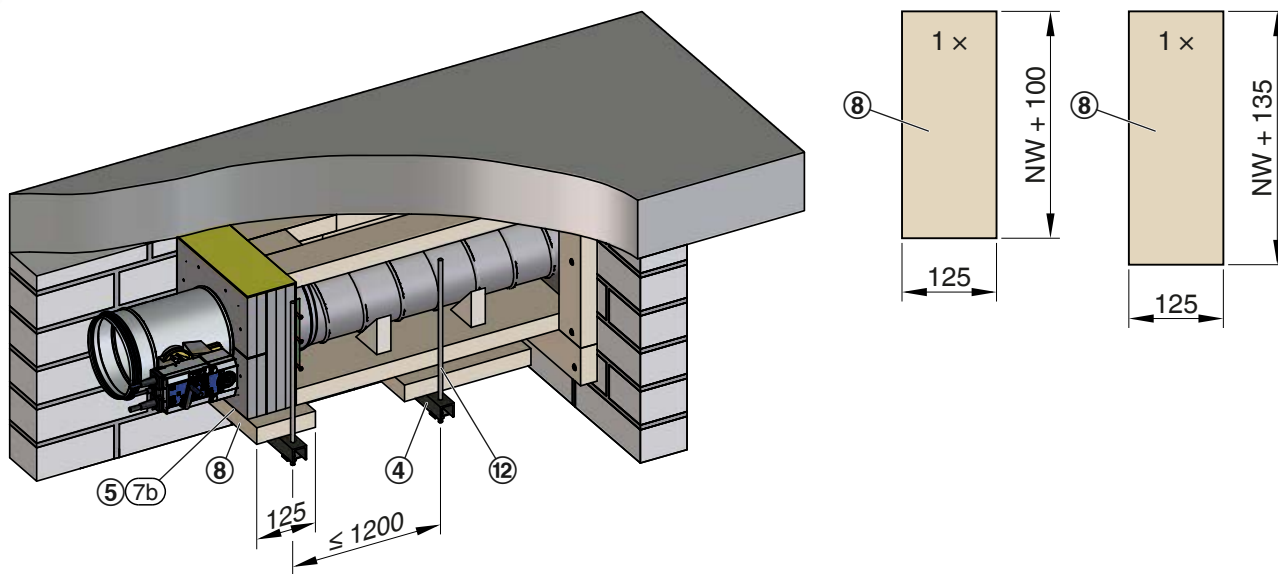
GR3480142, A

26



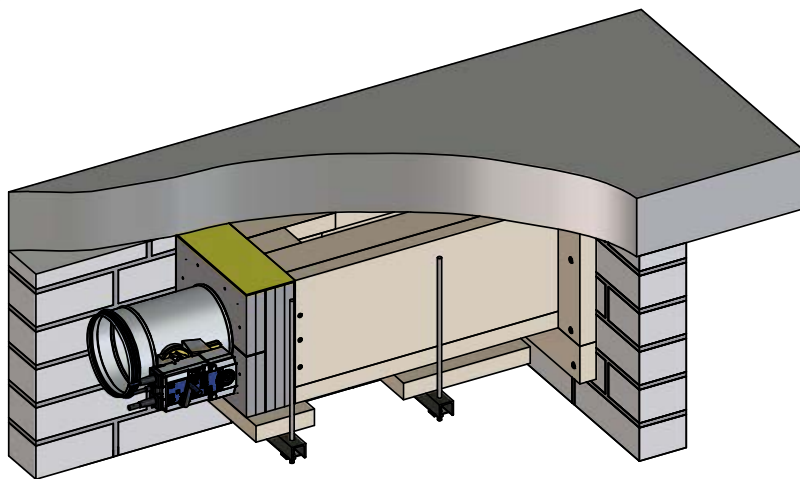
GR3480142, A

27



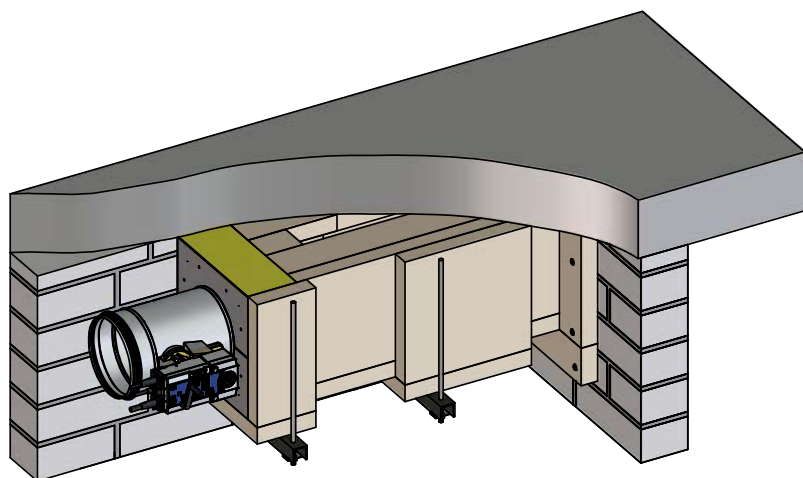
GR3480142, A

28



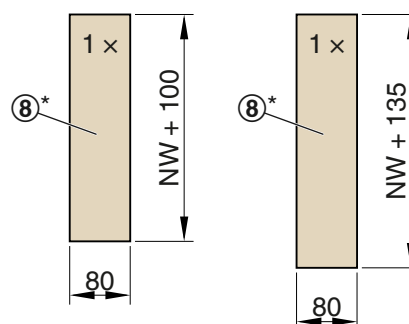
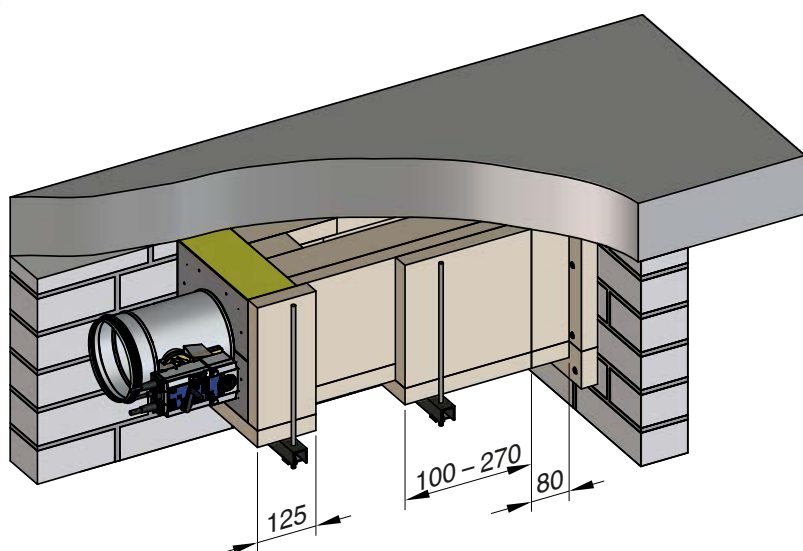
GR3480142, A

29



GR3480142, A

30



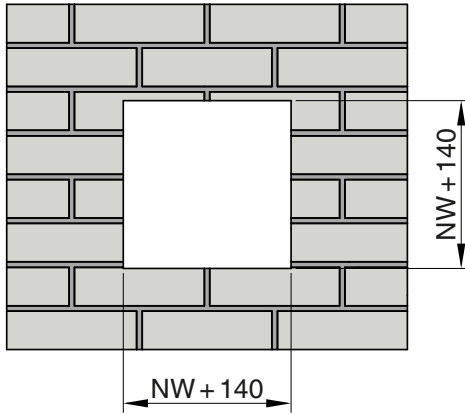
GR3480142, A

\* Os painéis em branco (8) da Fig. 25 (largura 100 - 270 mm) e Fig. 30 (largura 80 mm) também podem ser produzidos numa só peça com uma largura de 180 - 350 mm, se necessário.

## 2.4 Montagem - Conduta através da parede

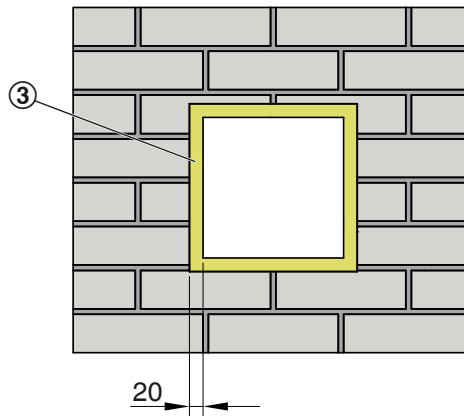
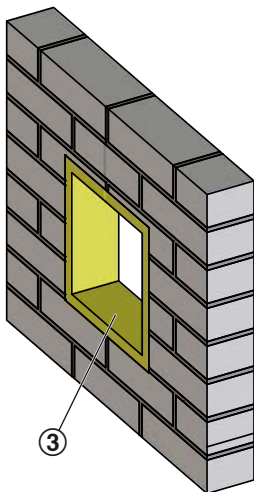
### 2.4.1 Kit de montagem WE2 de 4 lados

1



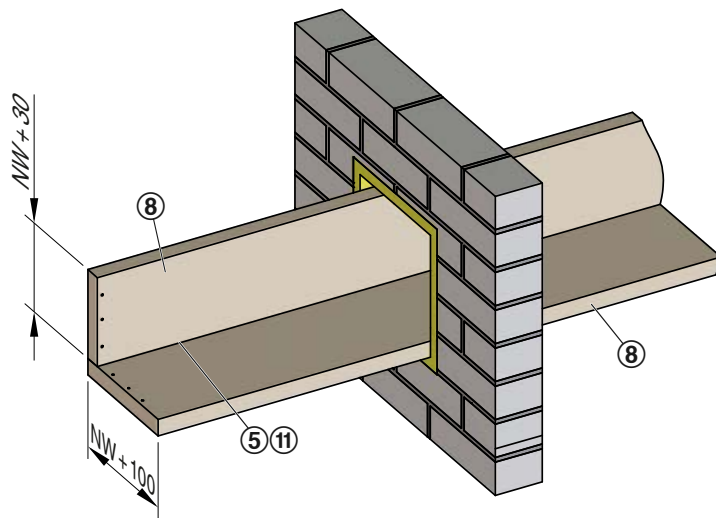
GR3476639, A

2



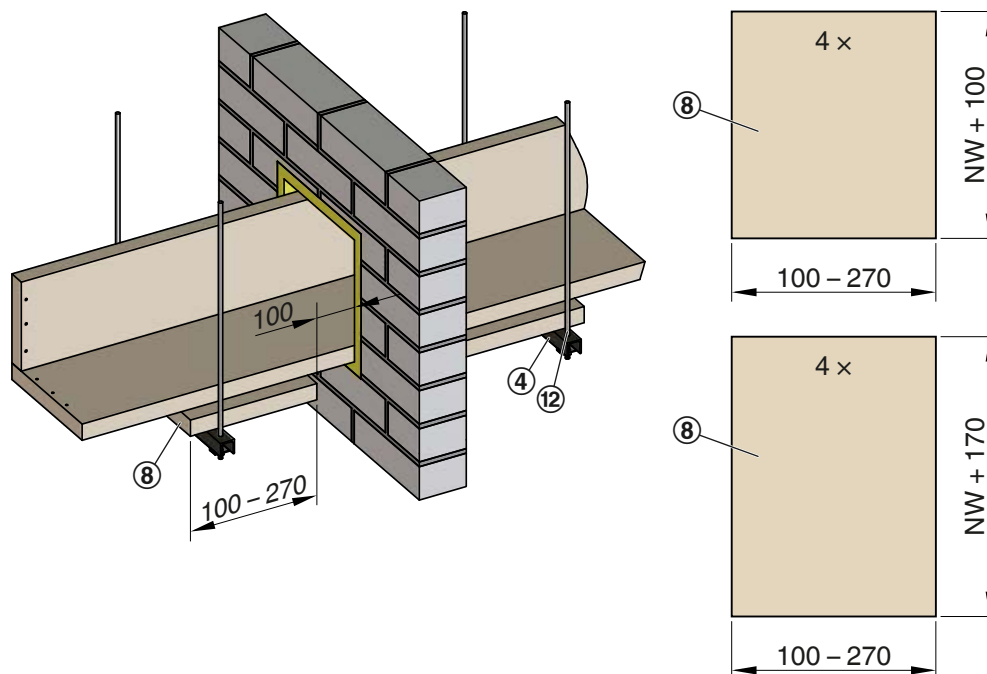
GR3476639, A

3



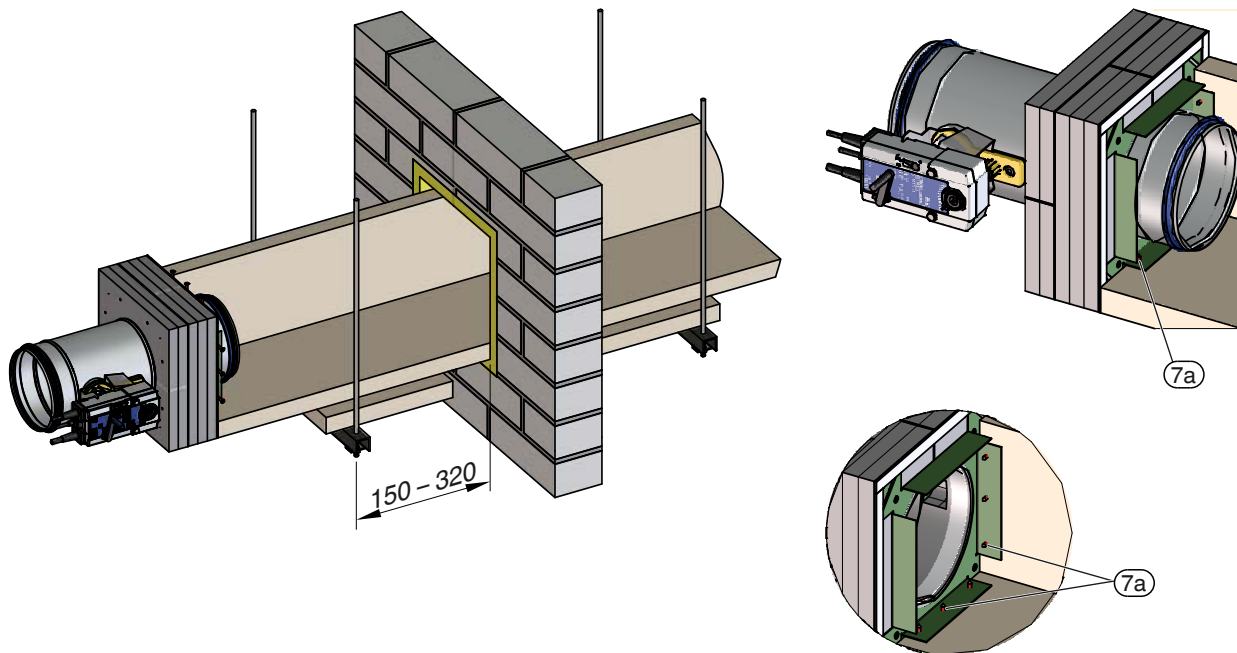
GR3476639, A

4



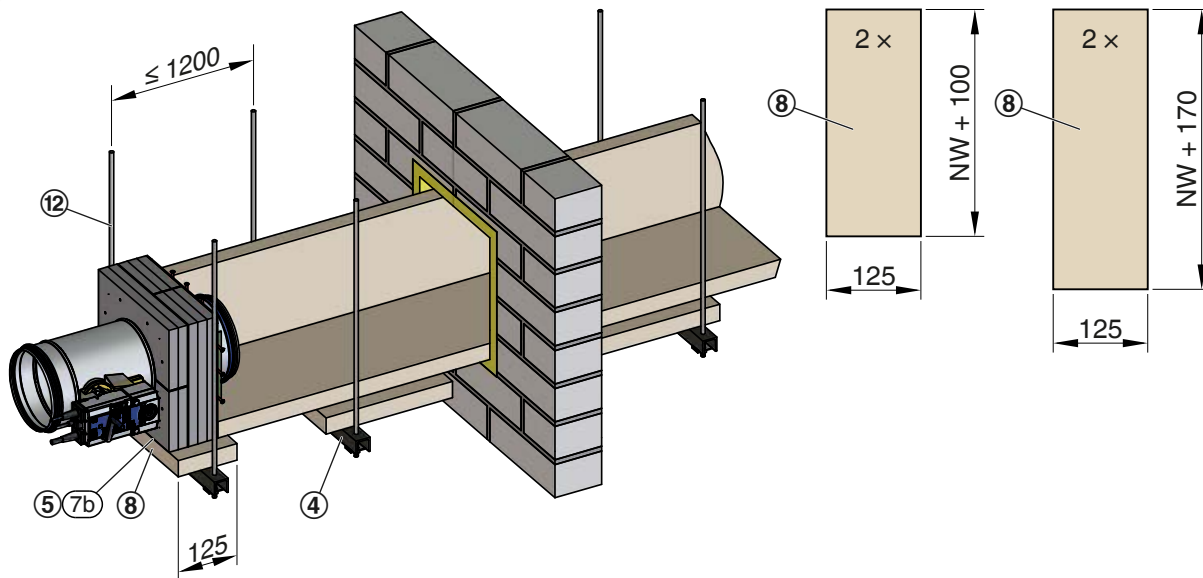
GR3476639, A

5



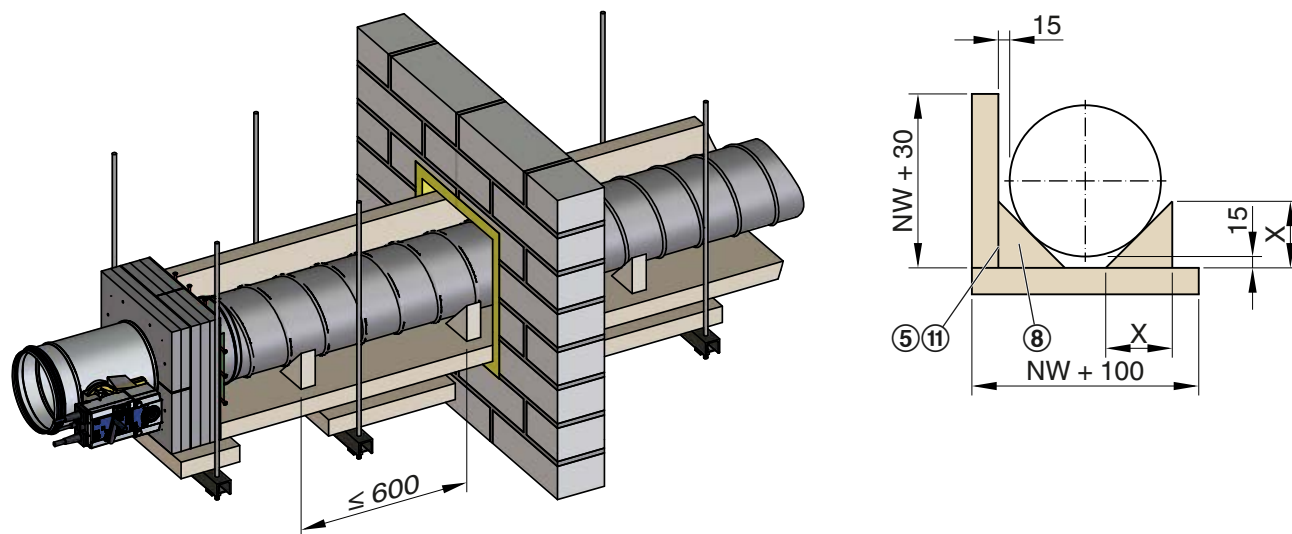
GR3476639, A

6



GR3476639, A

7

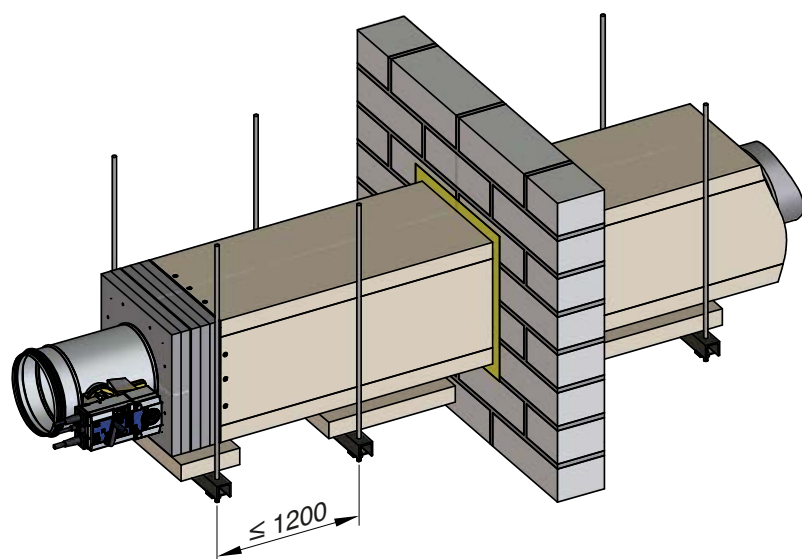


GR3476639, A

Suporte para a conduta de ar [mm]

Tamanho nominal	100	125	150	160	180	200	224	250	280	315
X	59	66	74	77	82	88	95	103	112	122

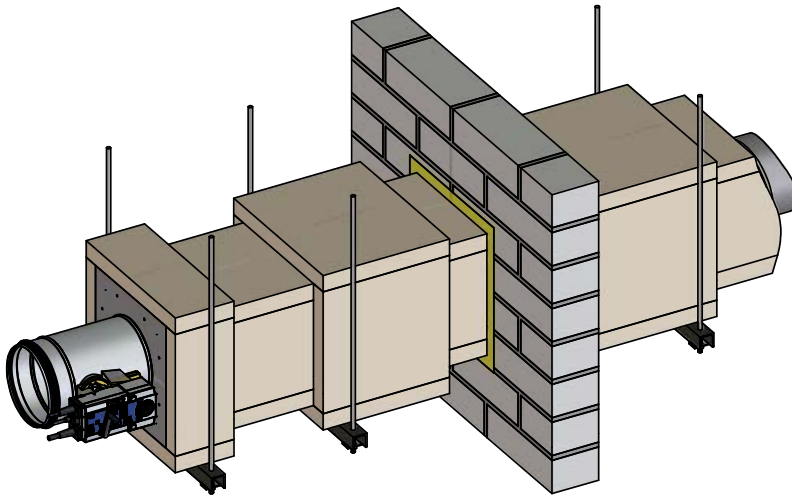
8



GR3476639, A

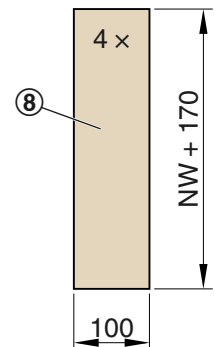
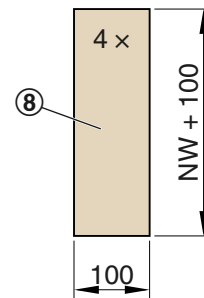
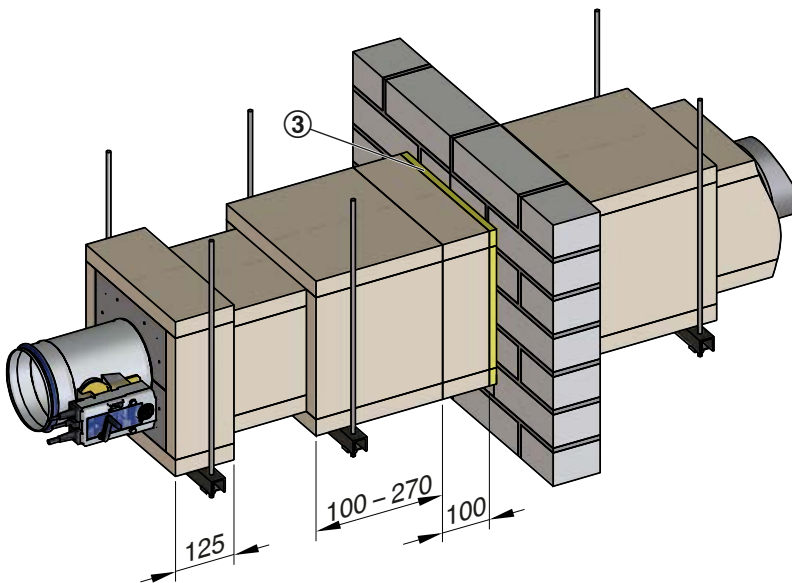


9



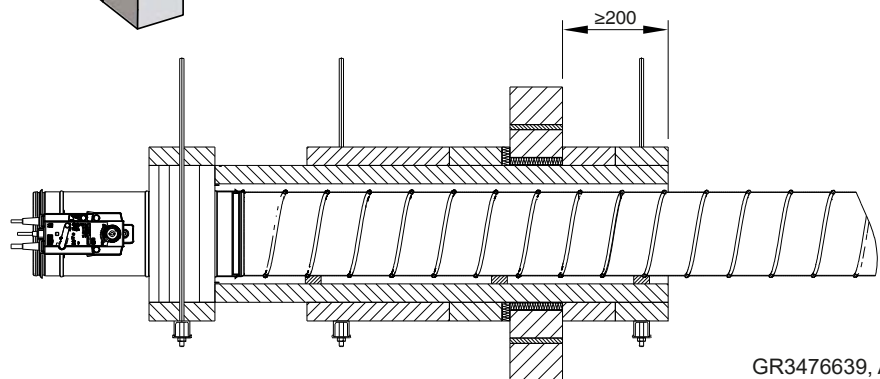
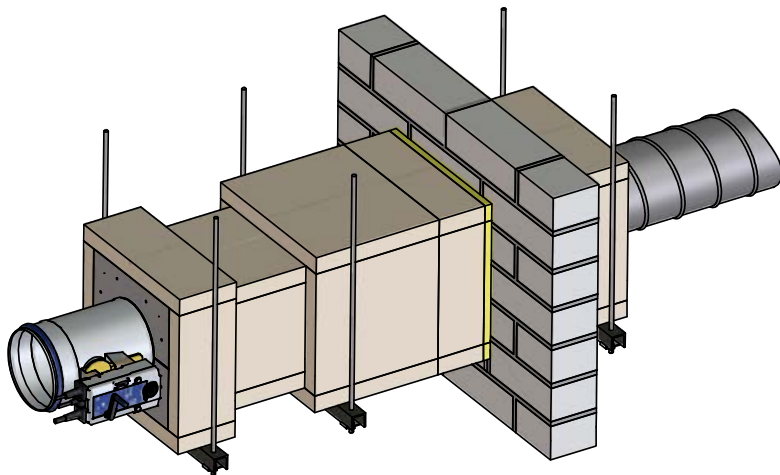
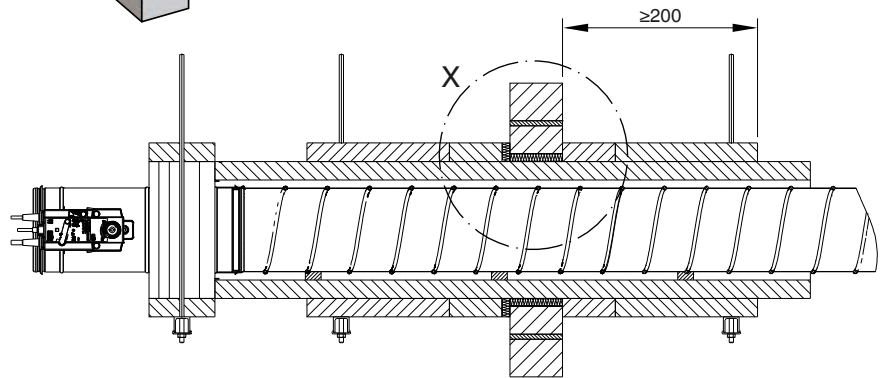
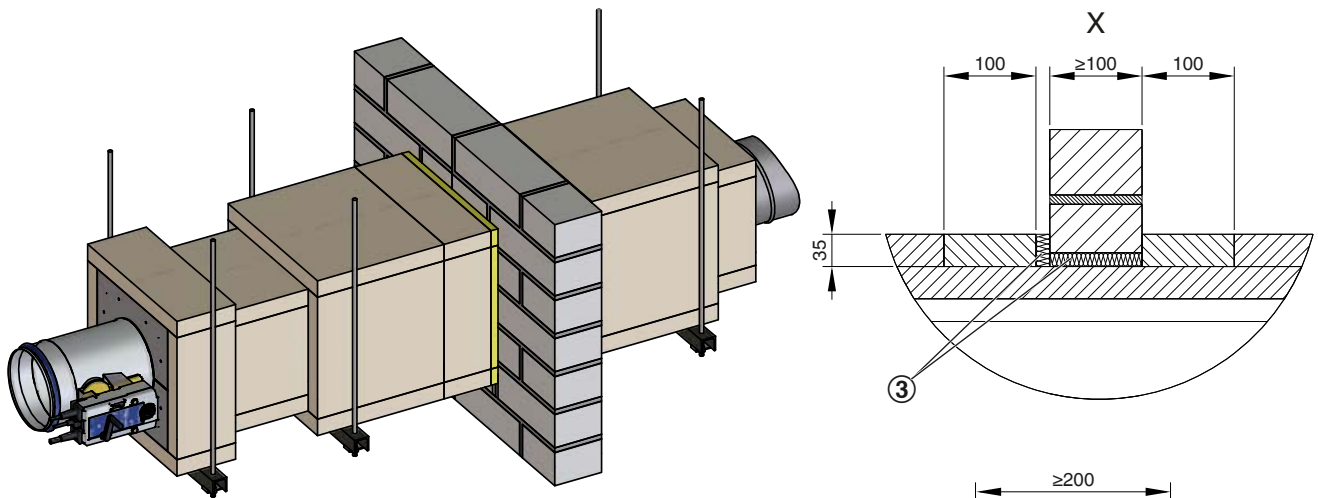
GR3476639, A

10



GR3476639, A

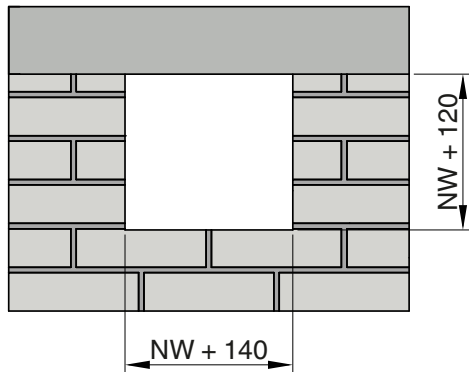
11



GR3476639, A

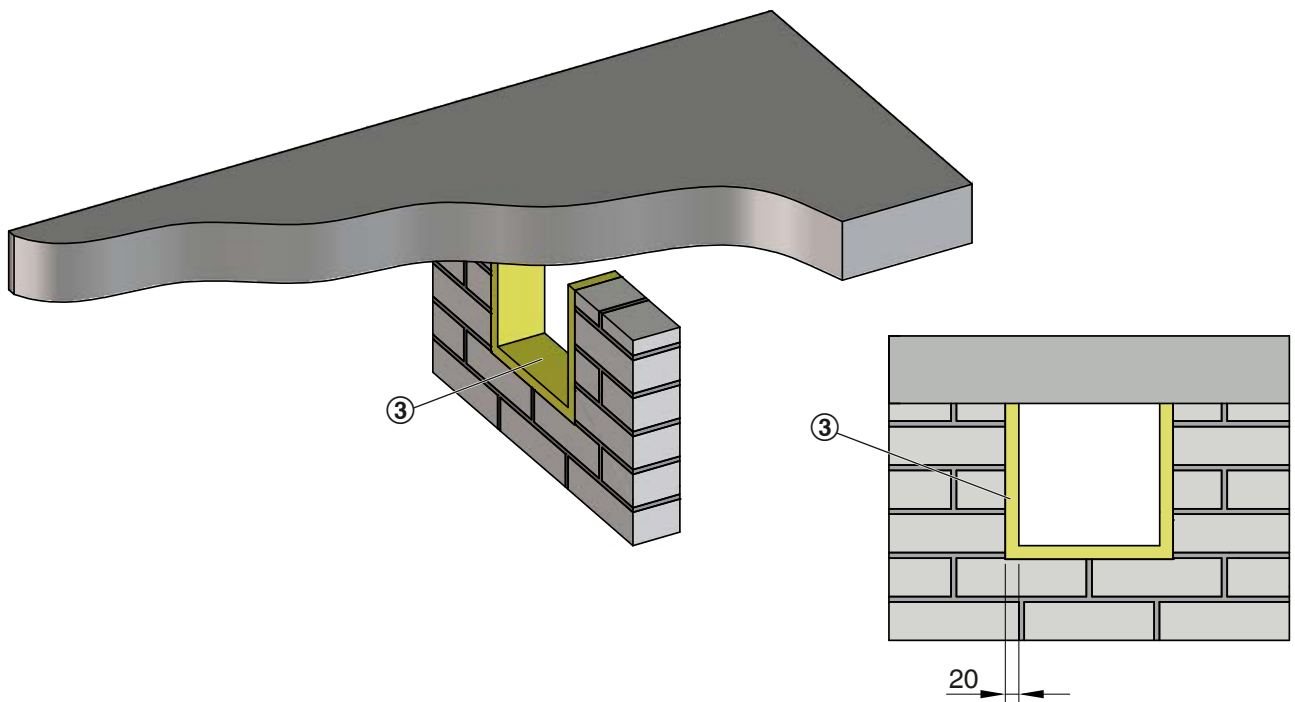
2.4.2 Kit de montagem WE2 de 3 lados

12



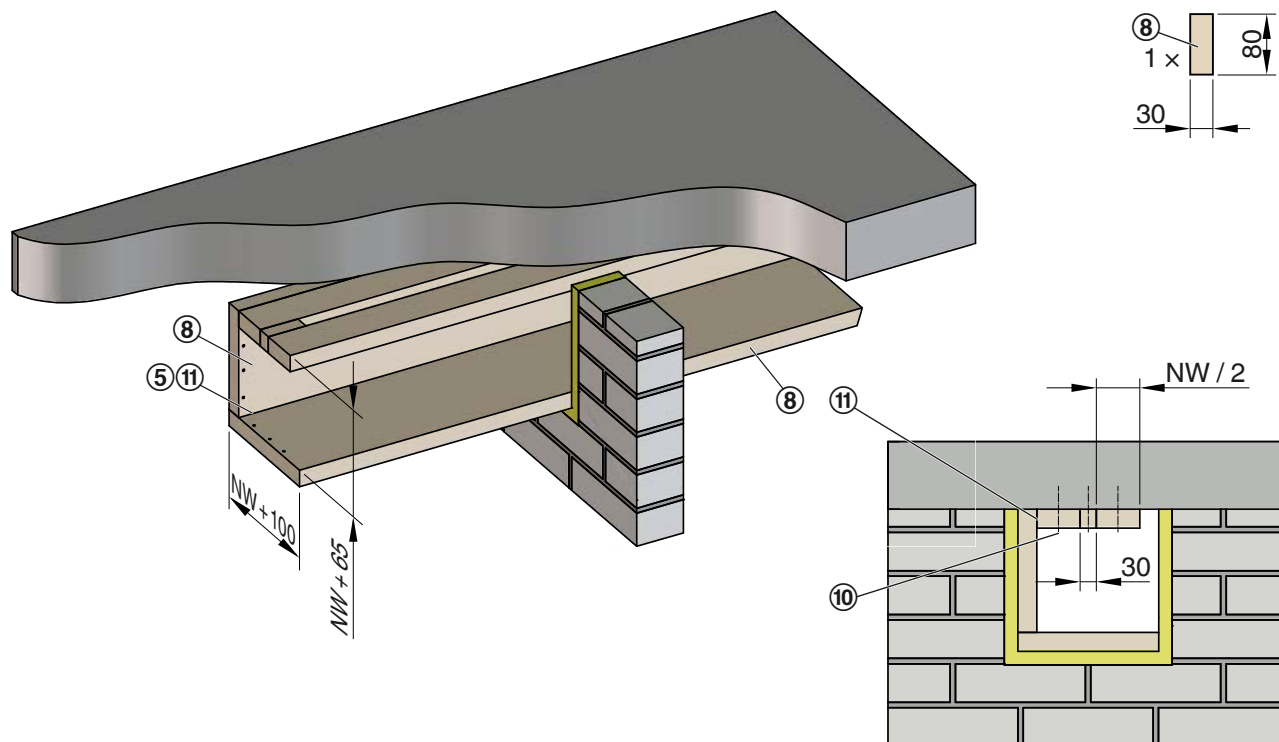
GR3477032, A

13



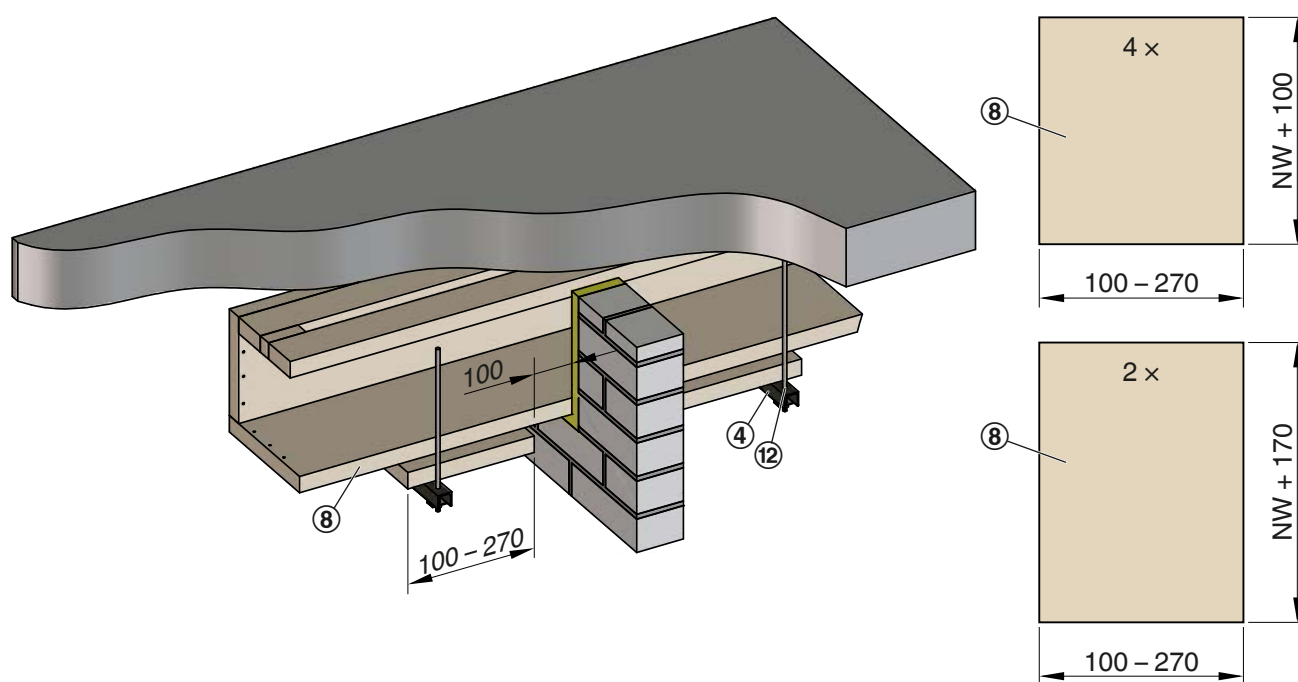
GR3477032, A

14



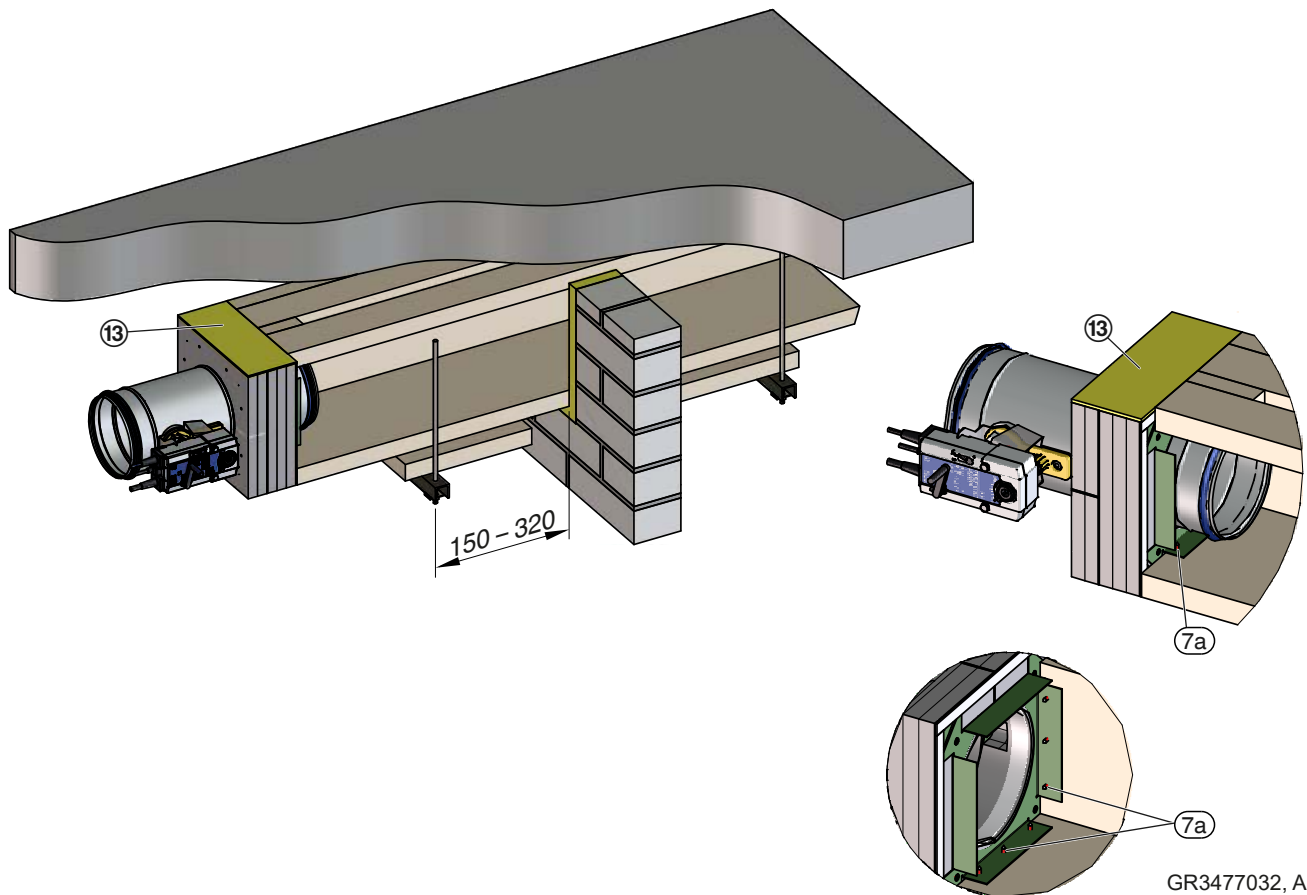
GR3477032, A

15

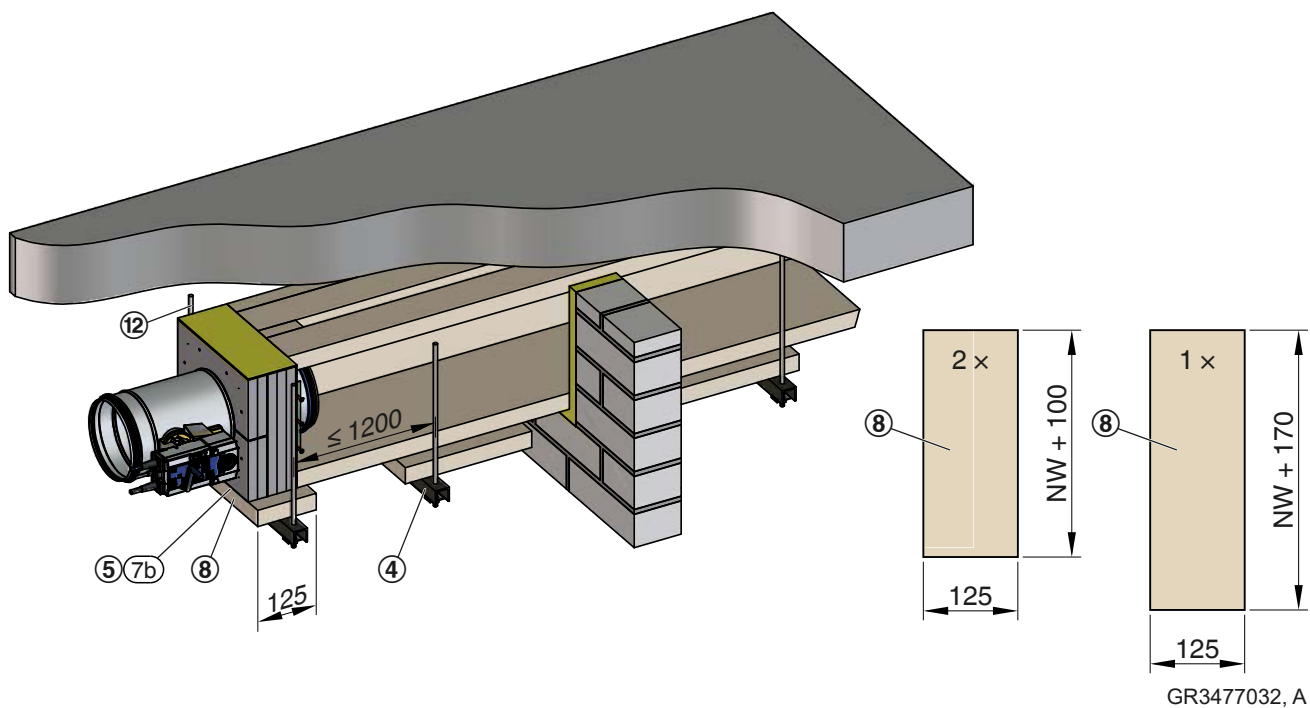


GR3477032, A

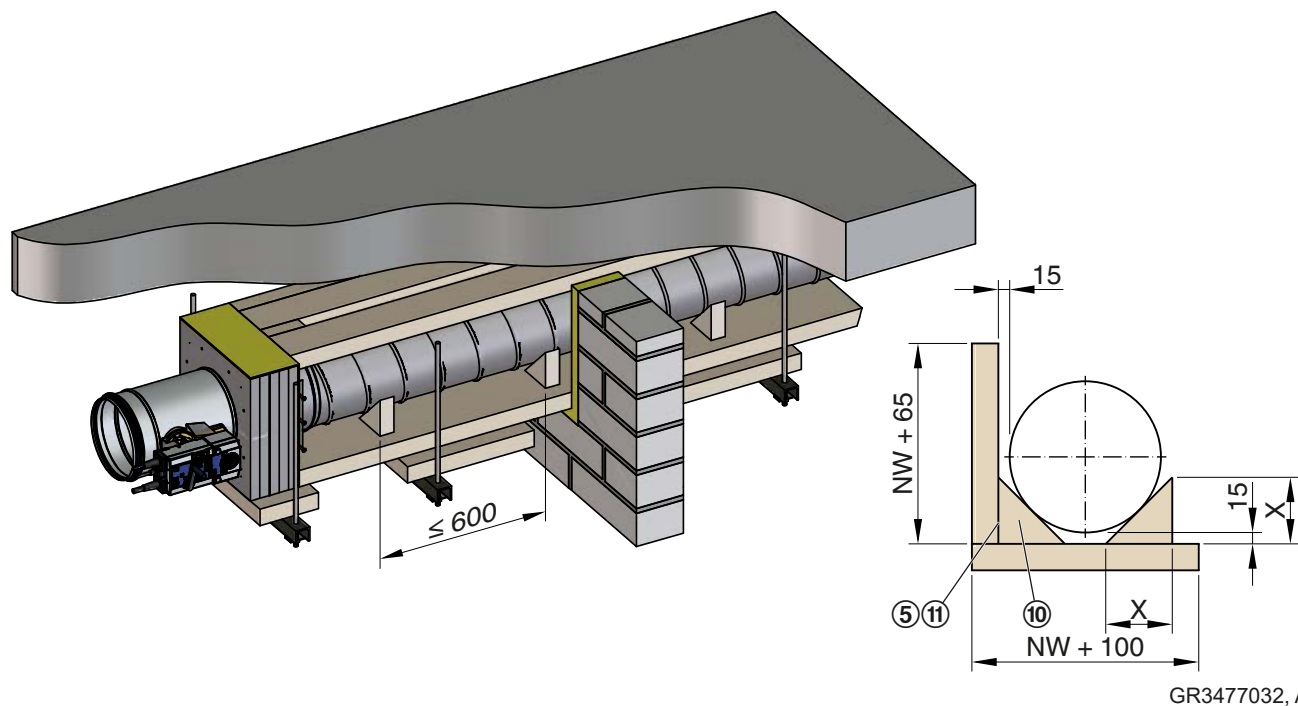
16



17



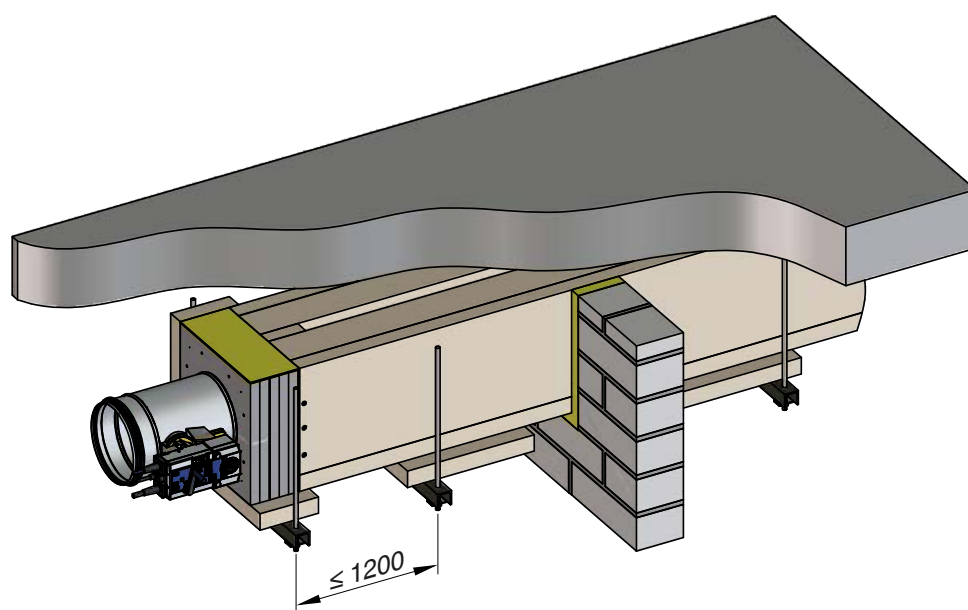
18



**Suporte para a conduta de ar [mm]**

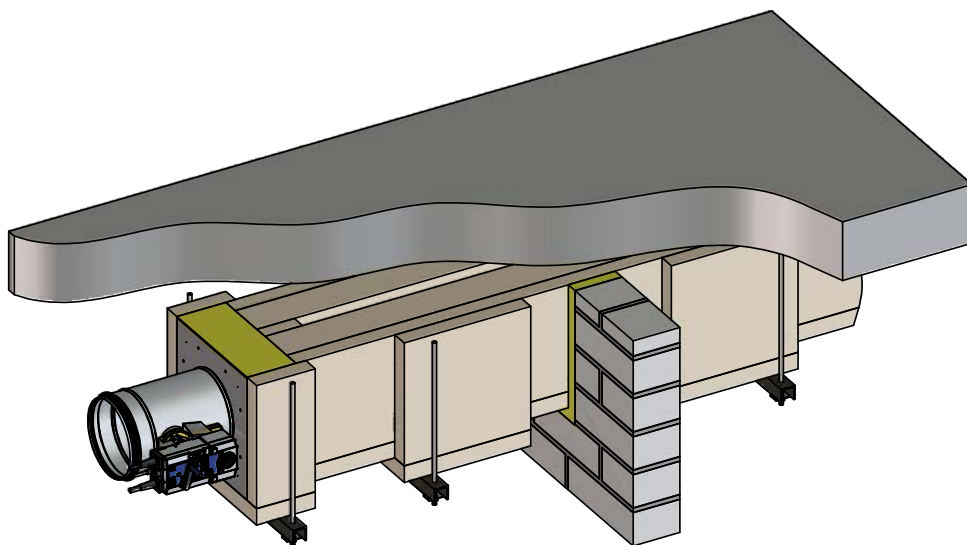
Tamanho nominal	100	125	150	160	180	200	224	250	280	315
X	59	66	74	77	82	88	95	103	112	122

19



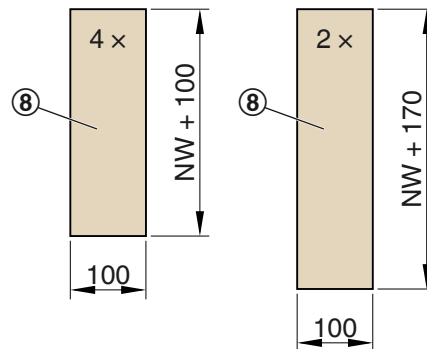
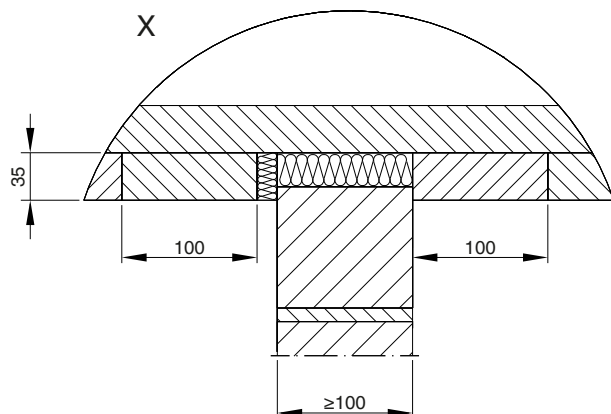
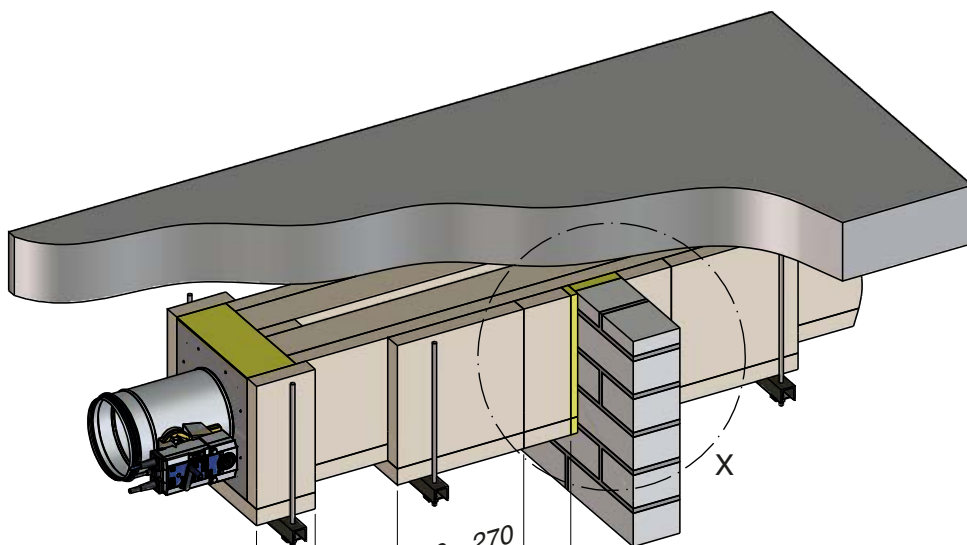
GR3477032, A

20



GR3477032, A

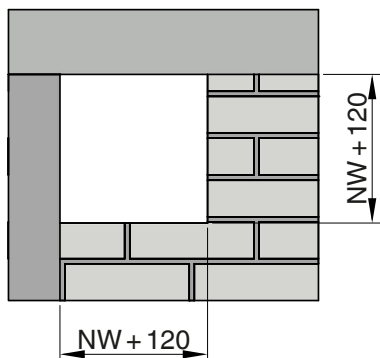
21



GR3477032, A

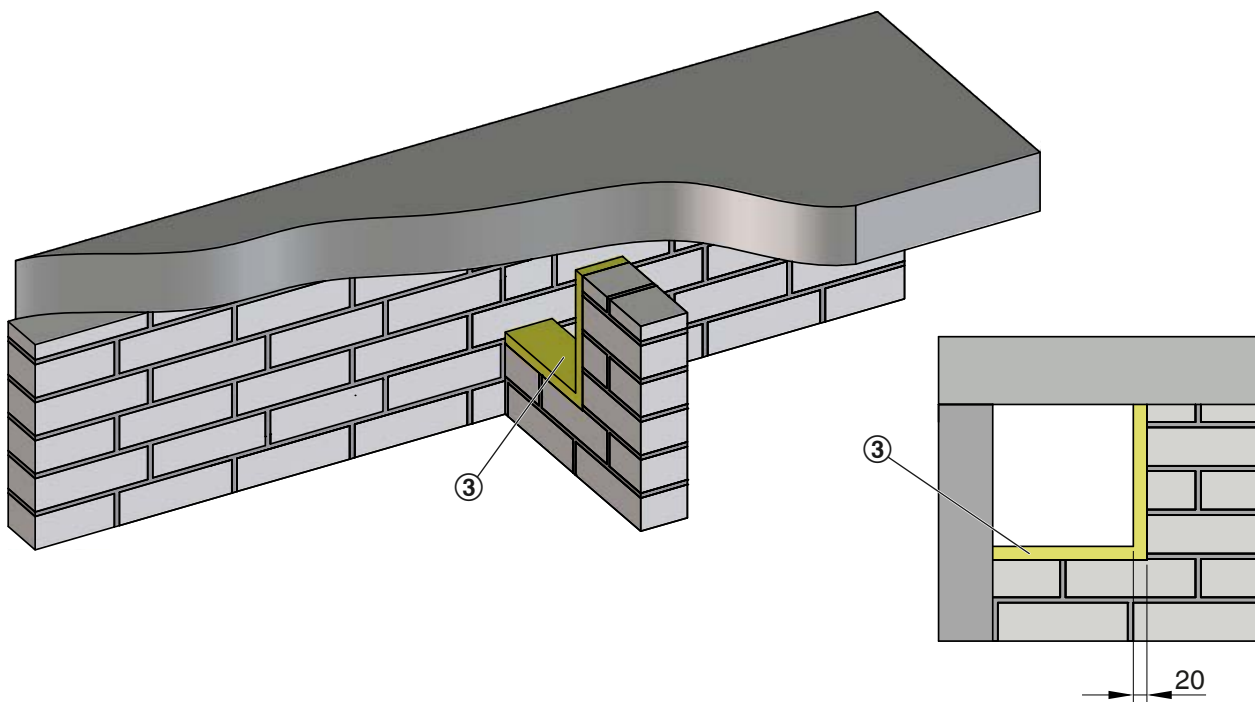
## 2.4.3 Kit de montagem WE2 de 2 lados

22



GR3477570, A

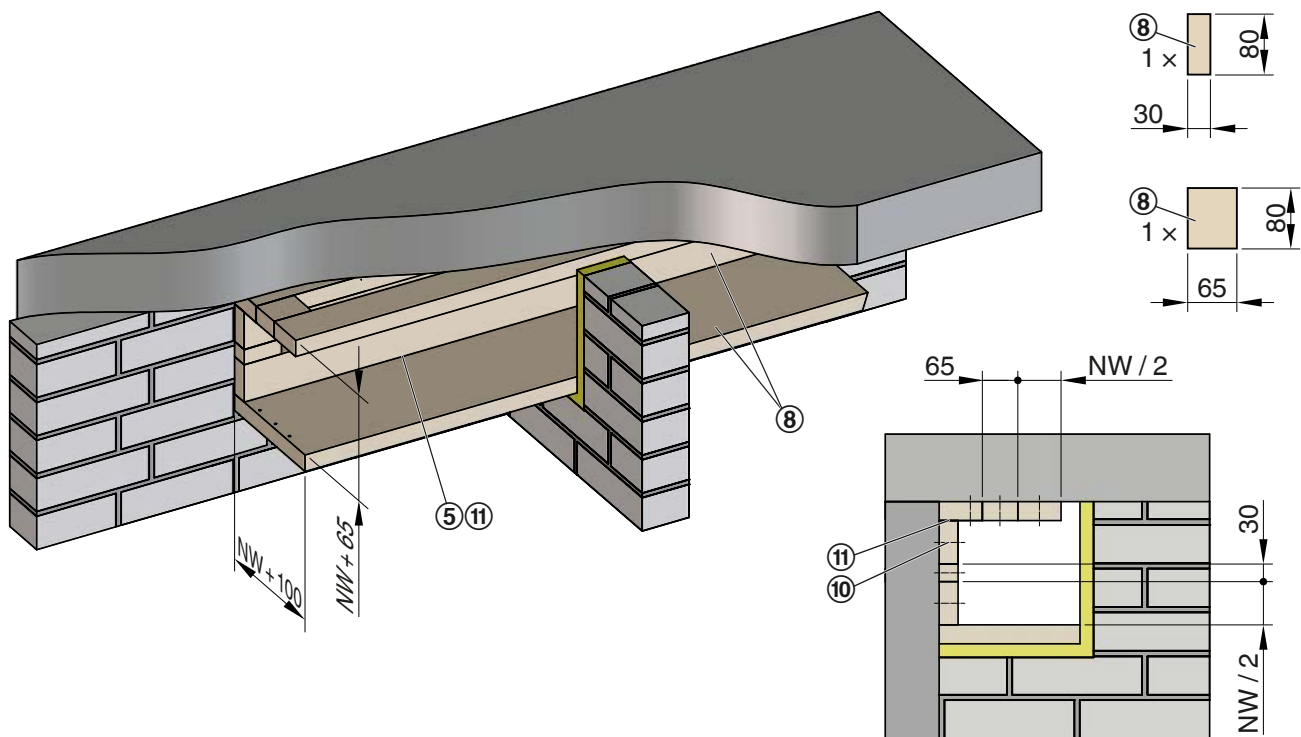
23



GR3477570, A

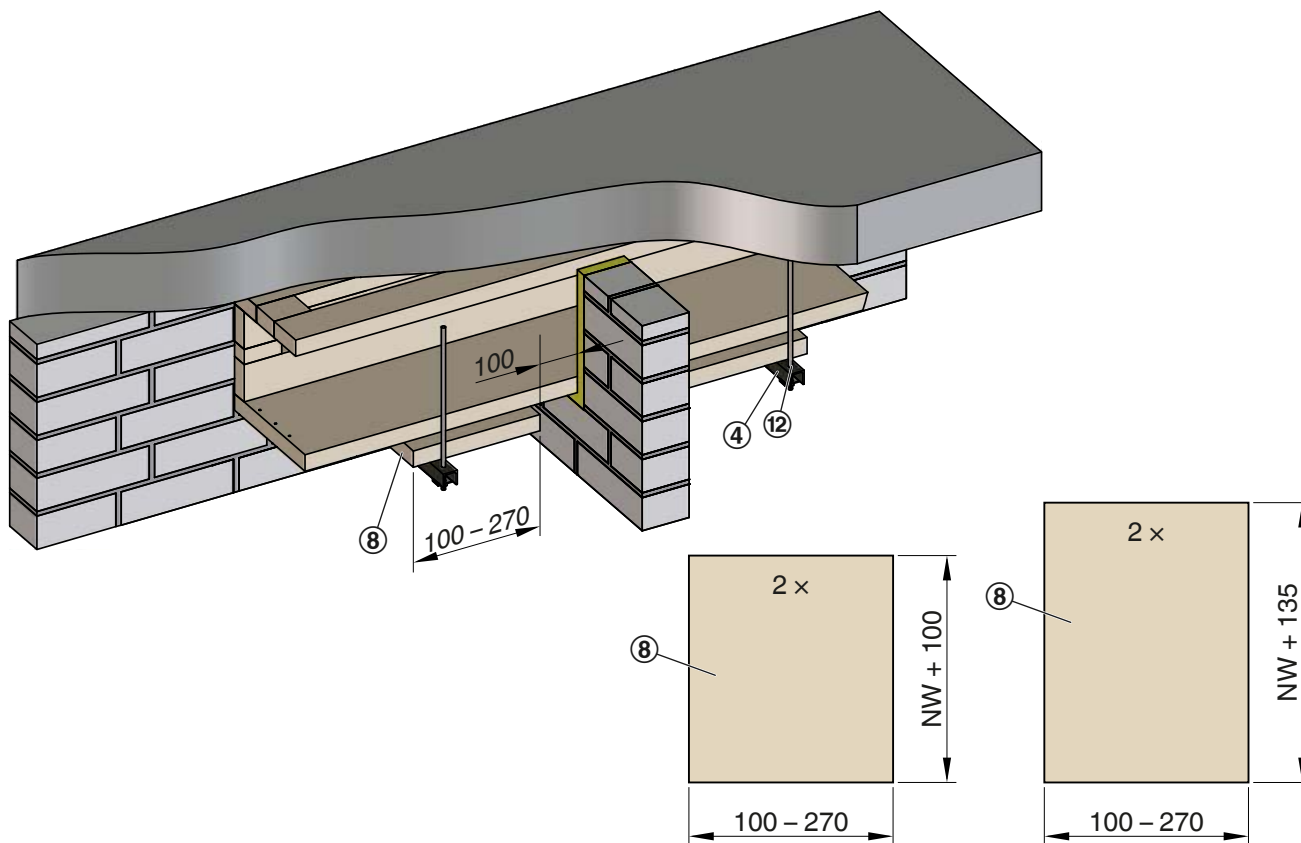


24



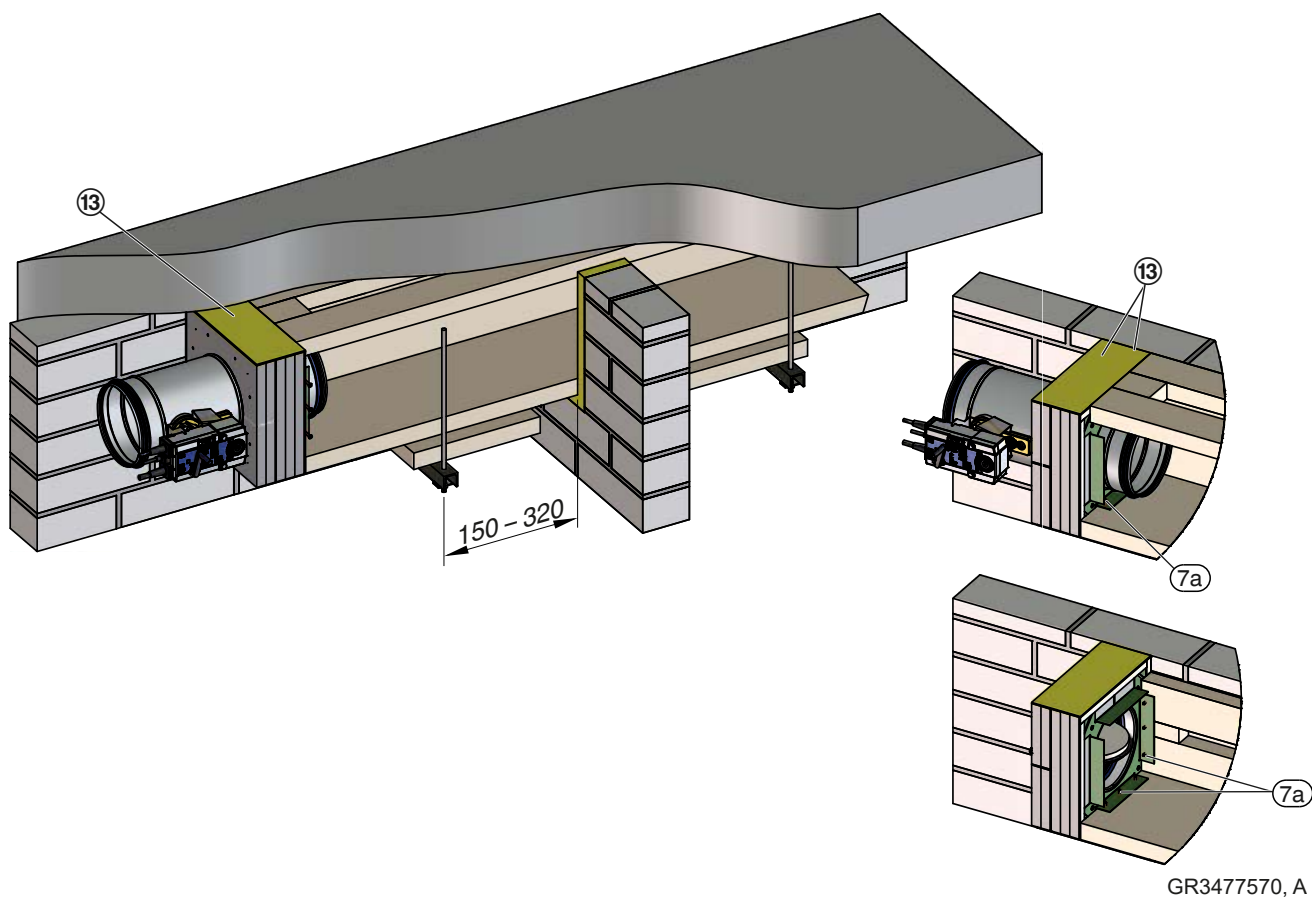
GR3477570, A

25

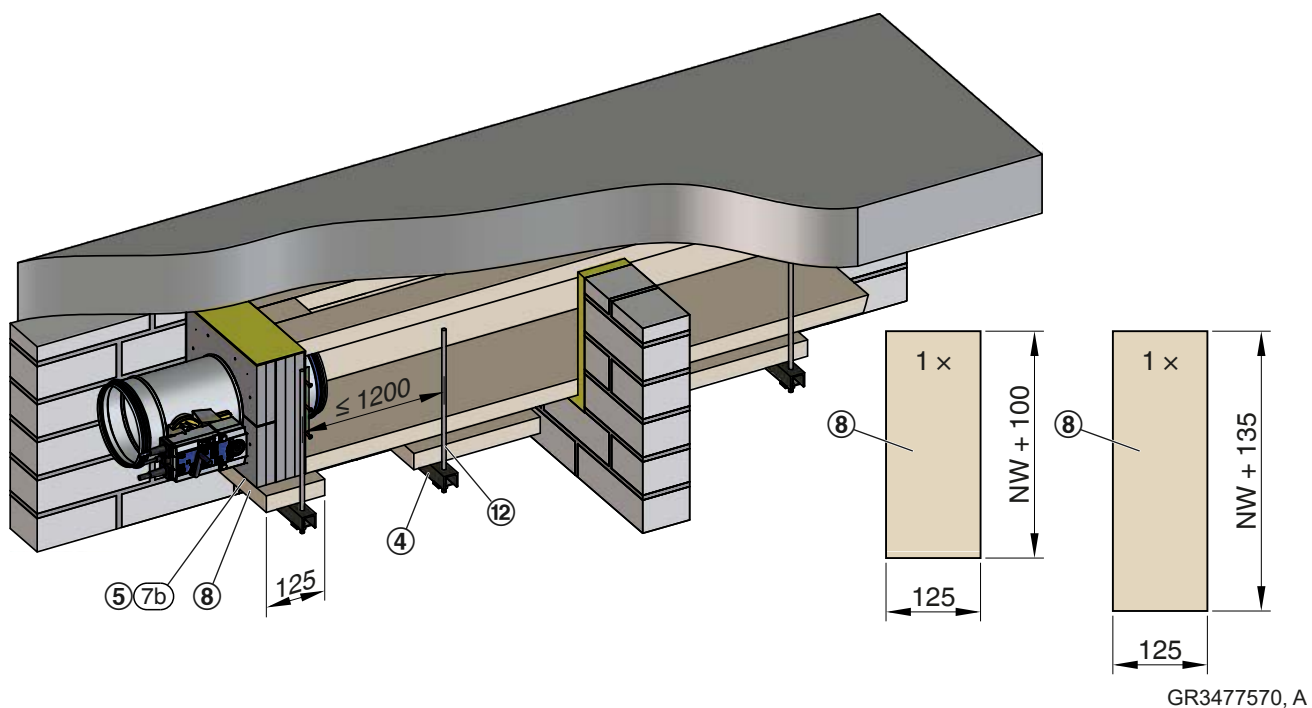


GR3477570, A

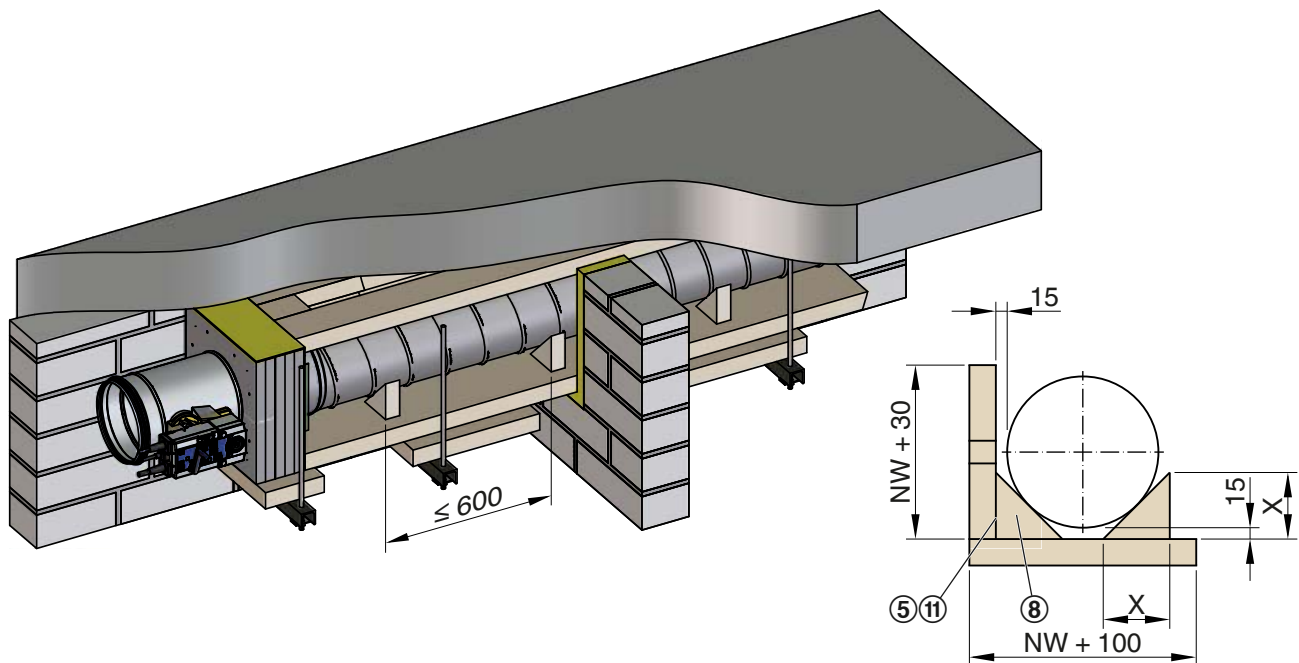
26



27



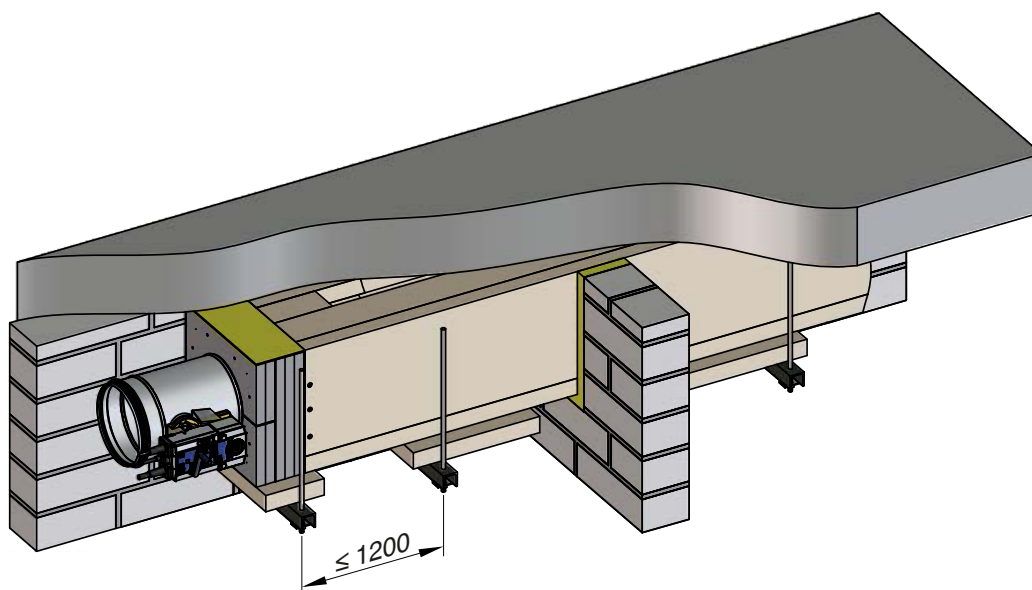
28



GR3477570, A

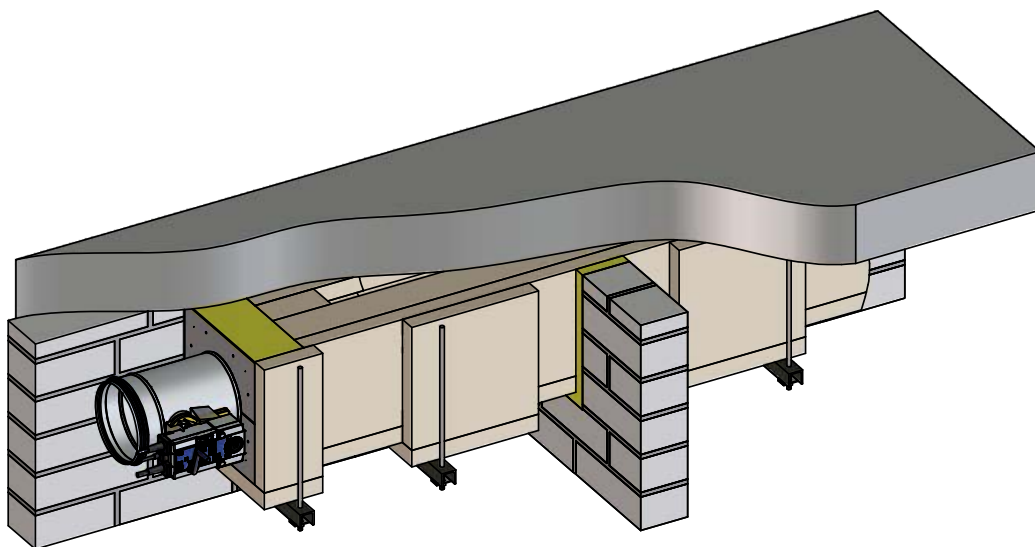
Suporte para a conduta de ar [mm]										
Tamanho nominal	100	125	150	160	180	200	224	250	280	315
X	59	66	74	77	82	88	95	103	112	122

29



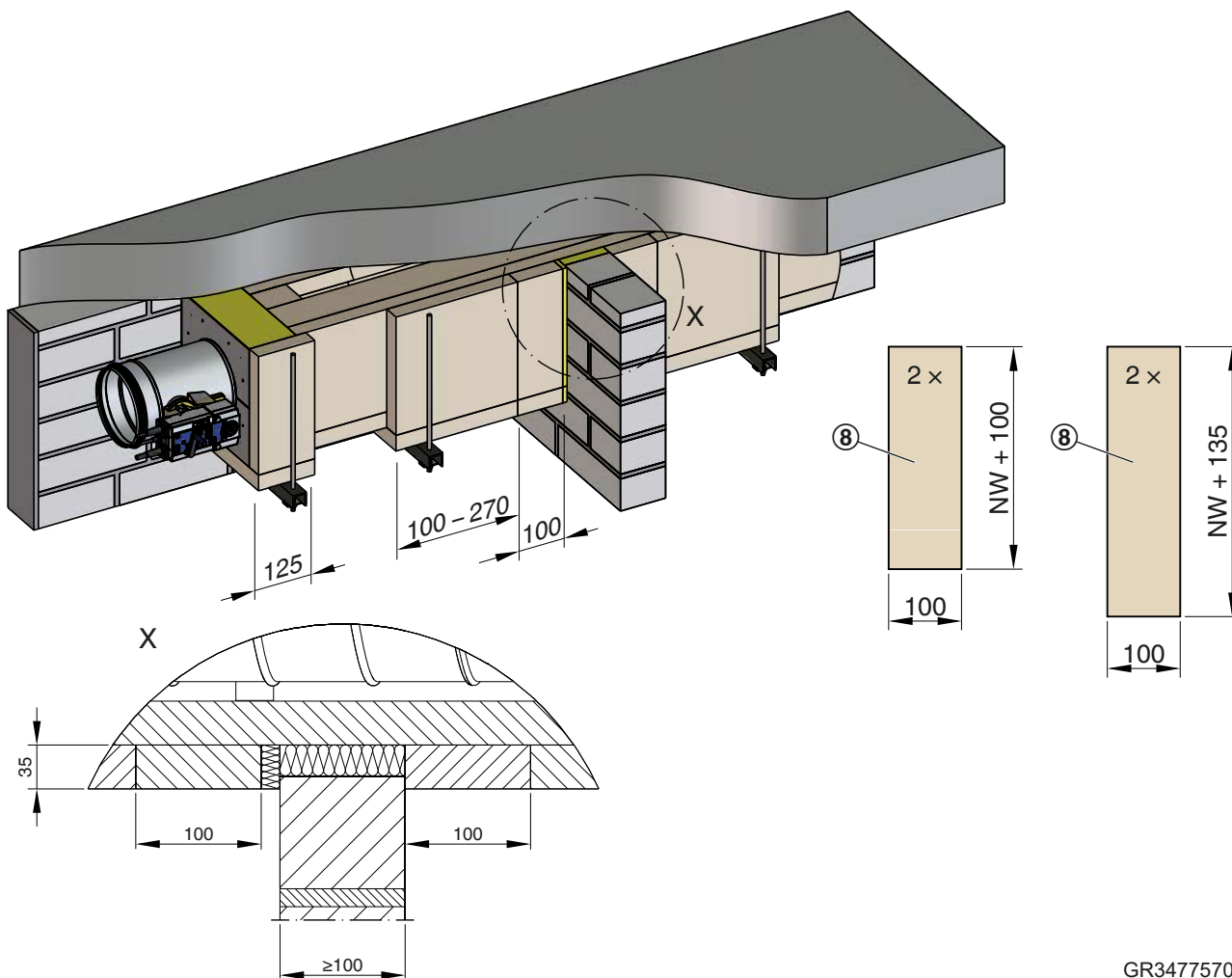
GR3477570, A

30



GR3477570, A

31

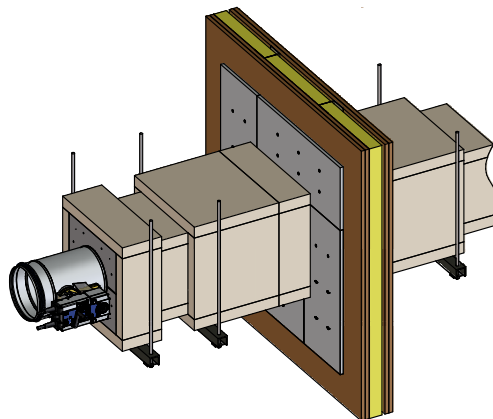
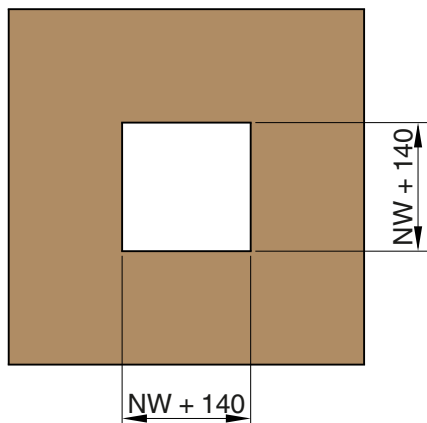


GR3477570, A

### 3 Montagem afastada de paredes com estrutura metálica

#### 3.1 Vista geral - Condução através da parede

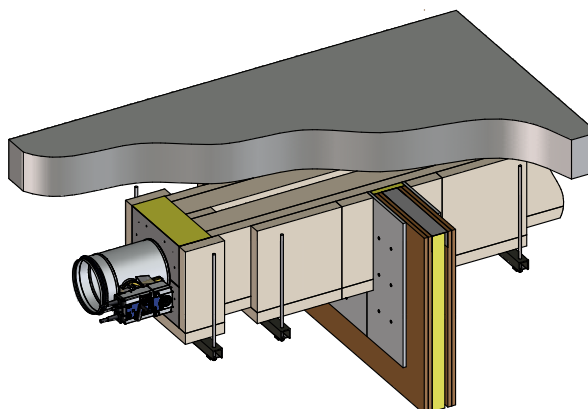
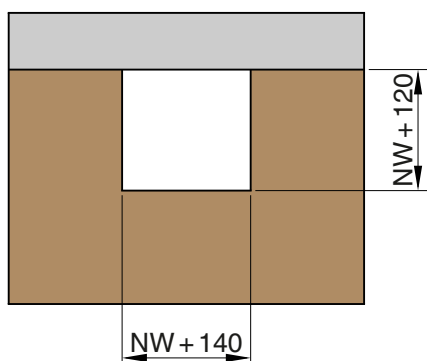
Kit de montagem WE2 de 4 lados



GR2788791, A

Fig. 10: Detalhe de montagem 1 - 11, consulte ↗ 42

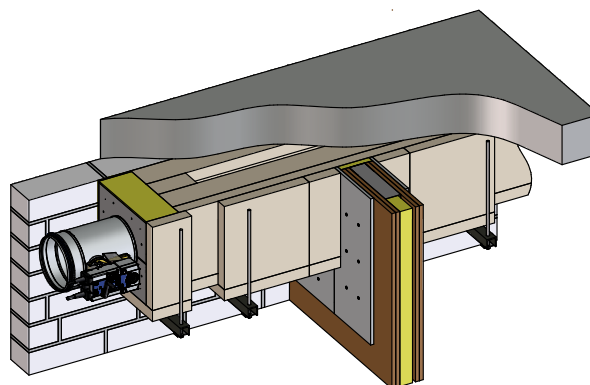
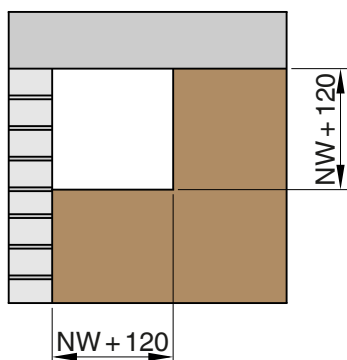
Kit de montagem WE2 de 3 lados



GR2799544, A

Fig. 11: Detalhe de montagem 12 - 22, consulte ↗ 49

Kit de montagem WE2 de 2 lados



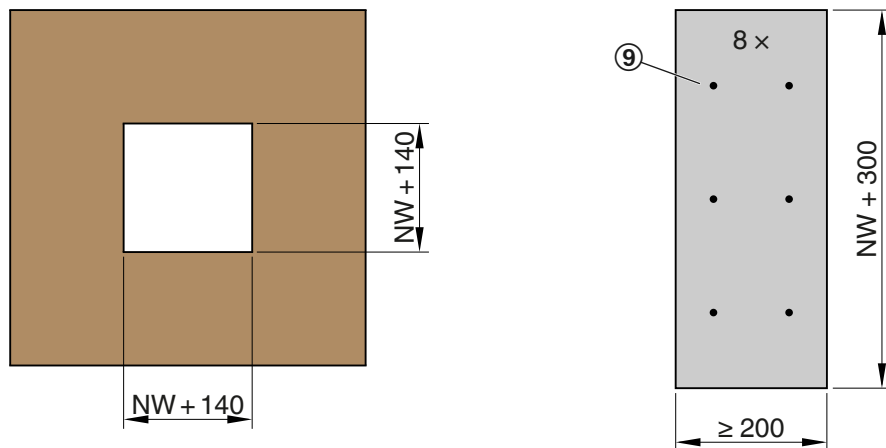
GR2806792, A

Fig. 12: Detalhe de montagem 23 - 33, consulte ↗ 55

## 3.2 Montagem - Conduto através da parede

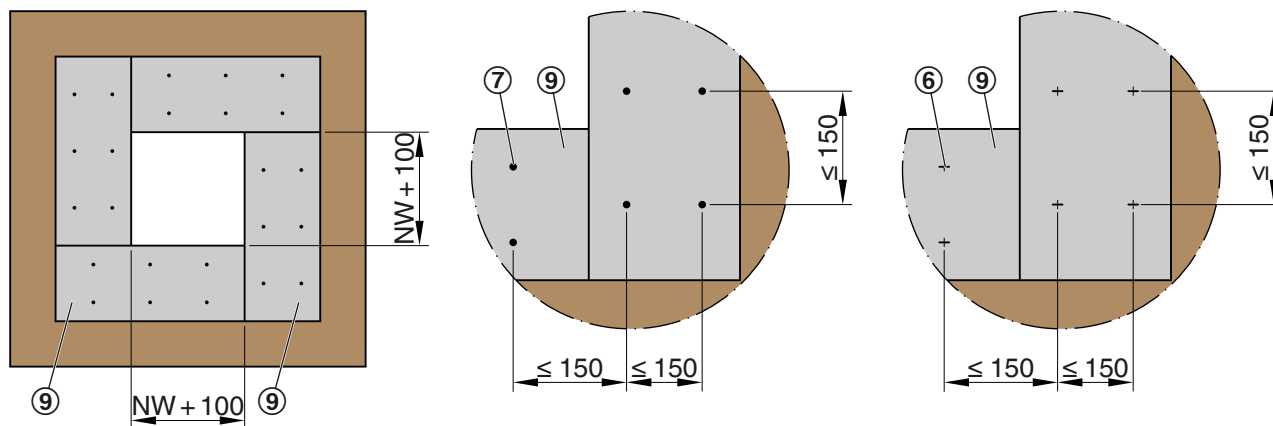
### 3.2.1 Kit de montagem WE2 de 4 lados

1



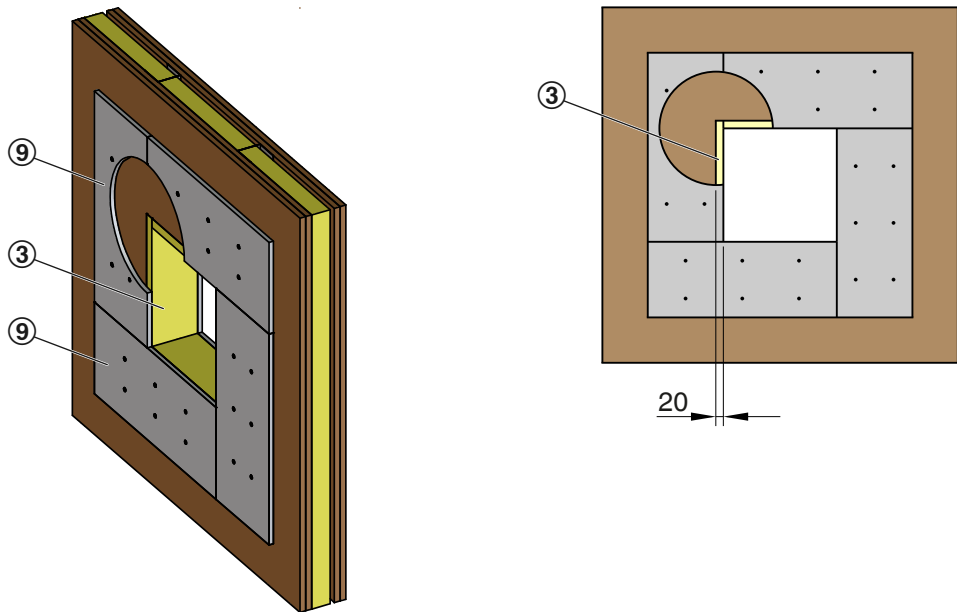
GR2788791, A

2



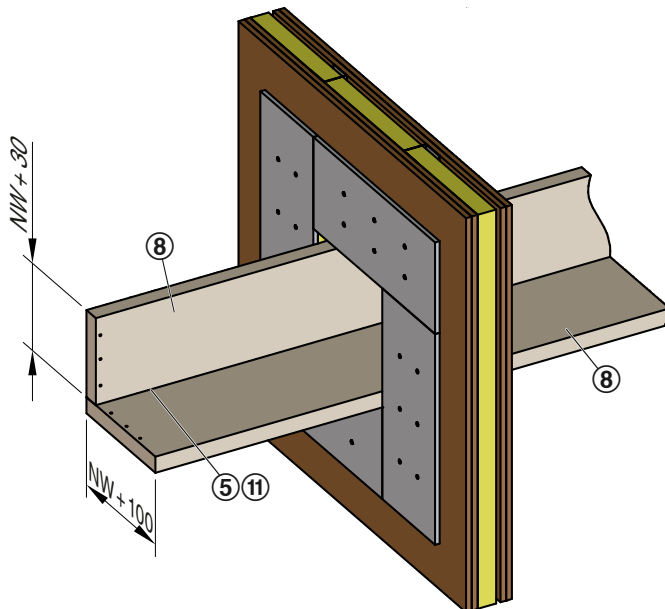
GR2788791, A

3



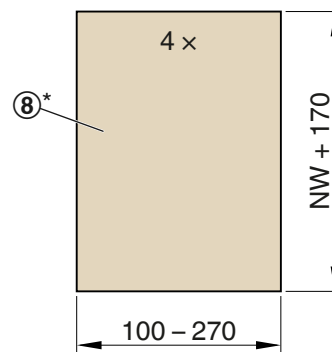
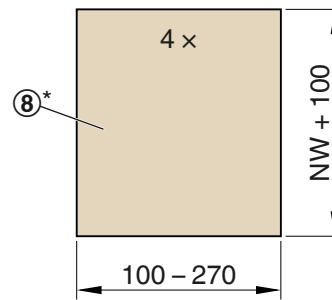
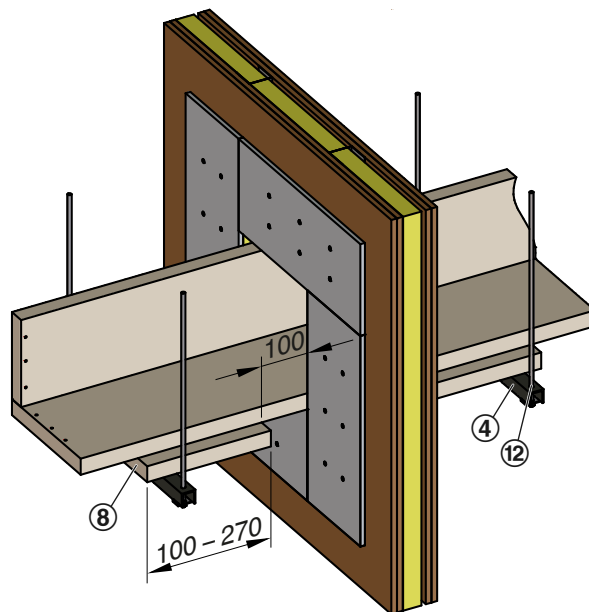
GR2788791, A

4



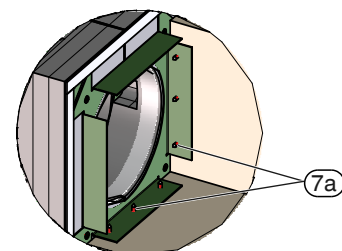
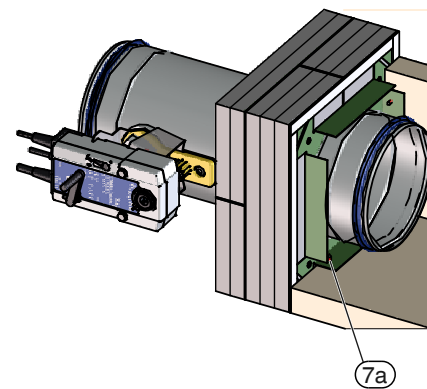
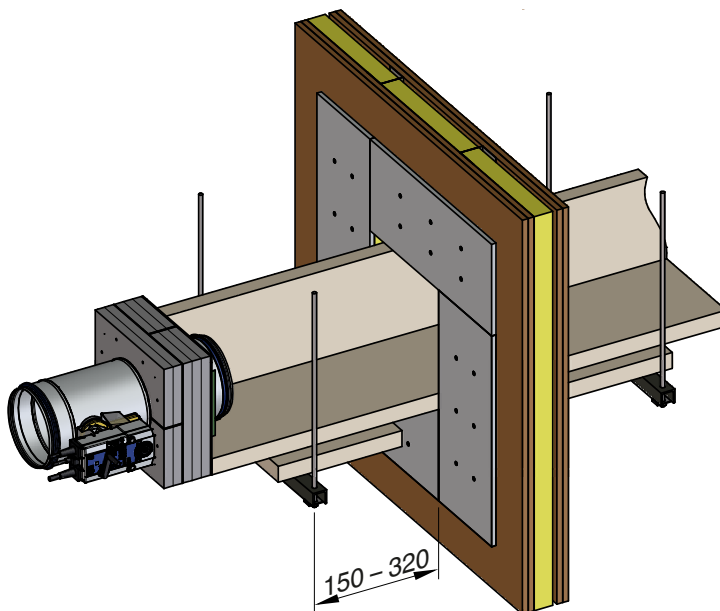
GR2788791, A

5



GR2788791, A

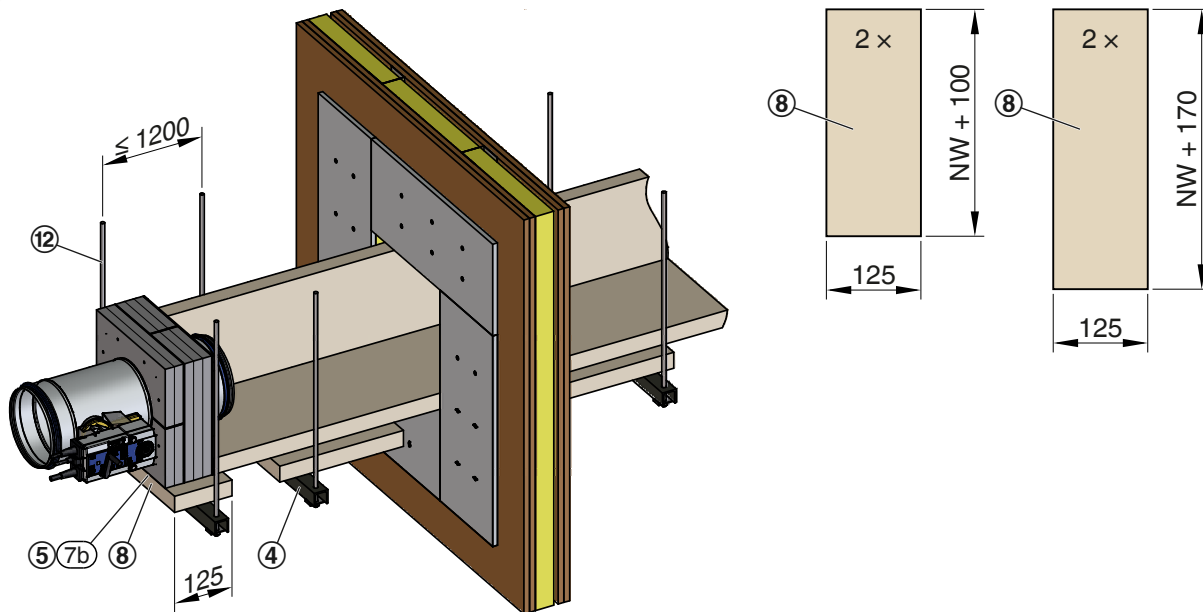
6



GR2788791, A

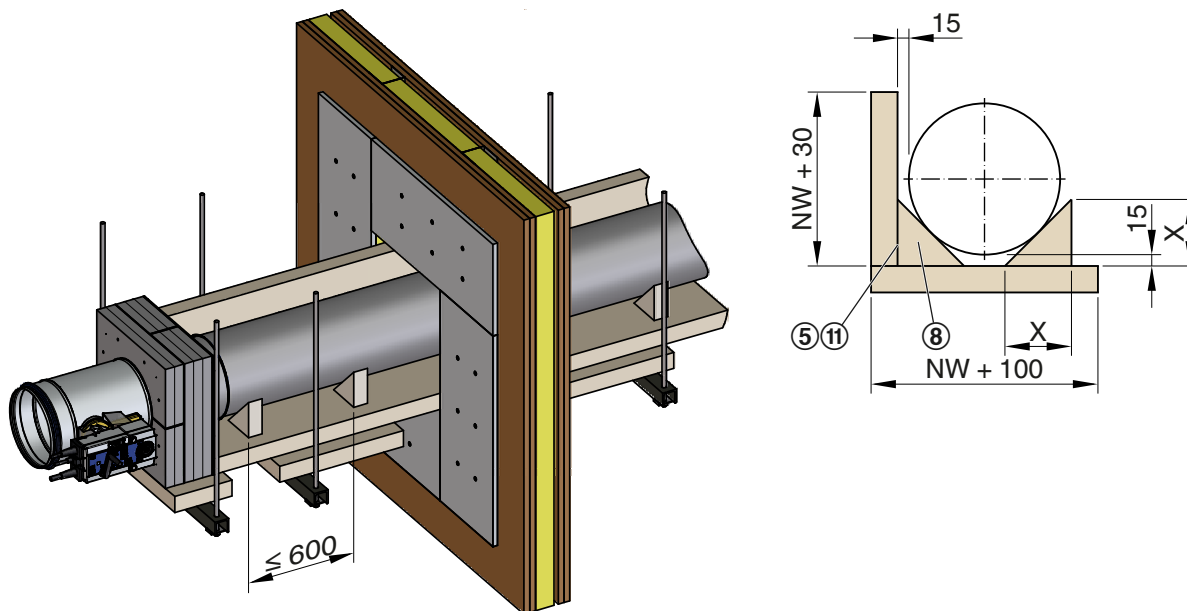


7



GR2788791, A

8

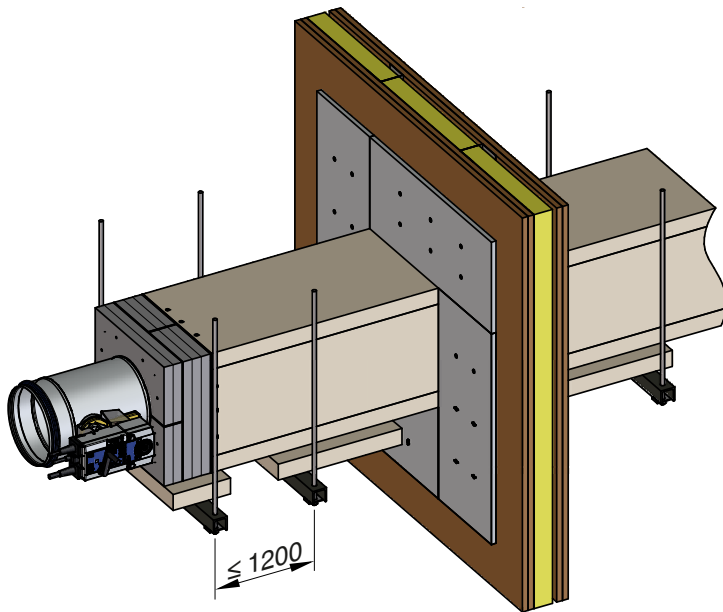


GR2788791, A

Suporte para a conduta de ar [mm]

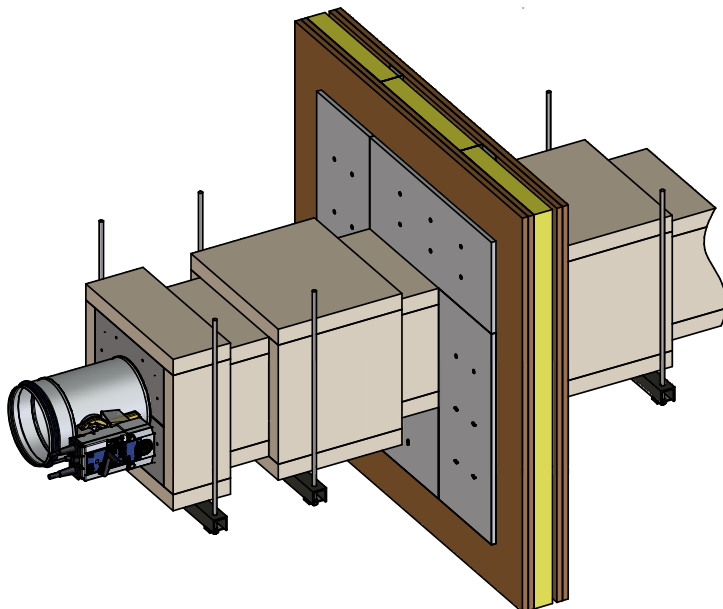
Tamanho nominal	100	125	150	160	180	200	224	250	280	315
X	59	66	74	77	82	88	95	103	112	122

9



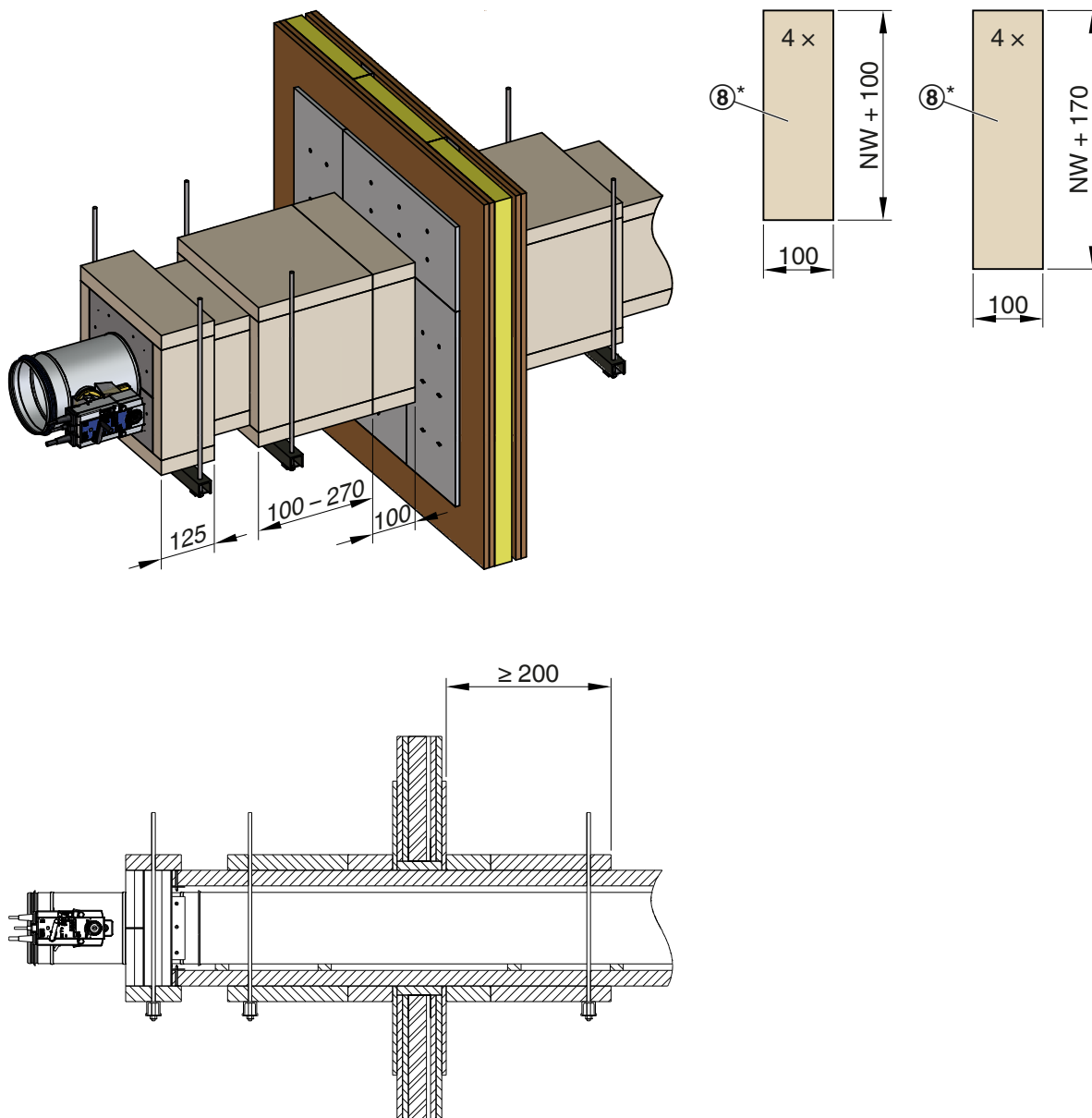
GR2788791, A

10



GR2788791, A

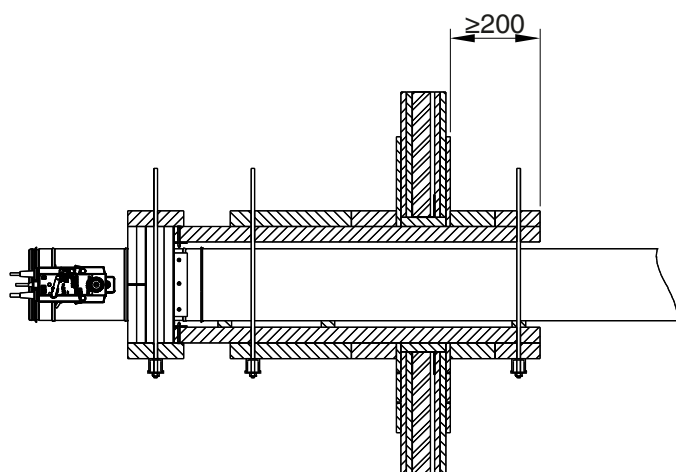
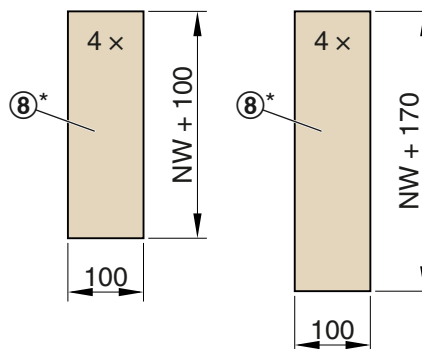
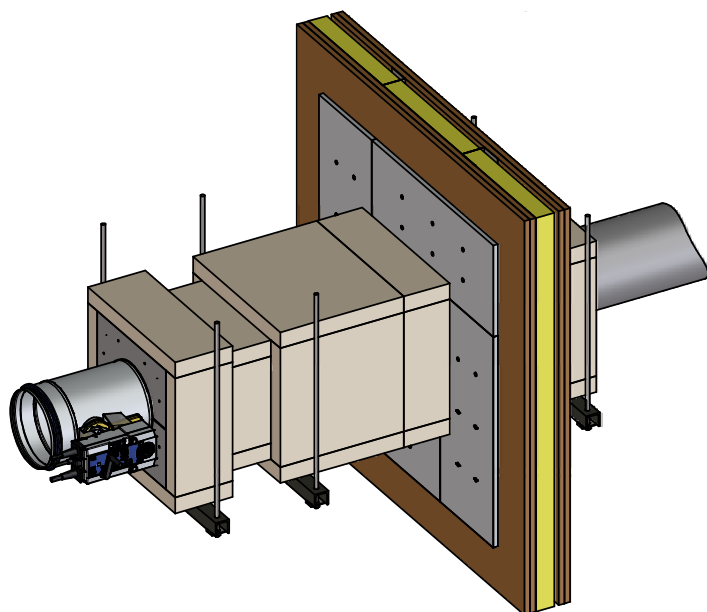
11a



GR2788791, A

\* Os painéis em branco (8) da Fig. 5 (largura 100 - 270 mm) e Fig. 11a+b (largura 100 mm) também podem ser produzidos numa só peça com uma largura de 200 - 370 mm, se necessário.

11b

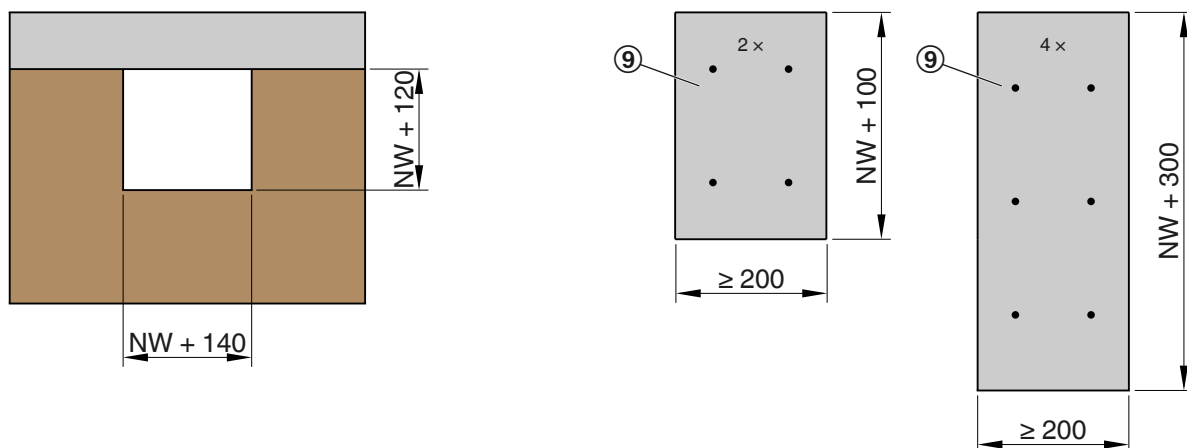


GR2788791, A

\* Os painéis em branco (8) da Fig. 5 (largura 100 - 270 mm) e Fig. 11a+b (largura 100 mm) também podem ser produzidos numa só peça com uma largura de 200 - 370 mm, se necessário.

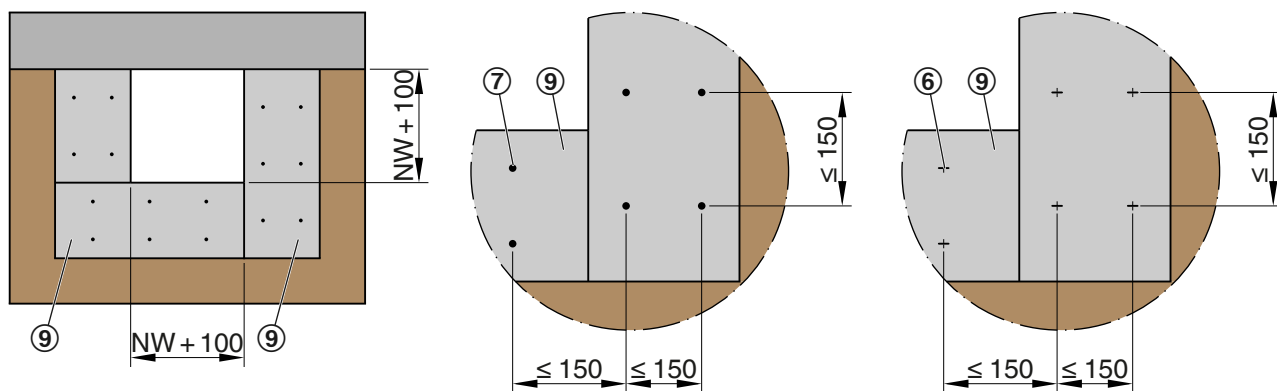
3.2.2 Kit de montagem WE2 de 3 lados

12



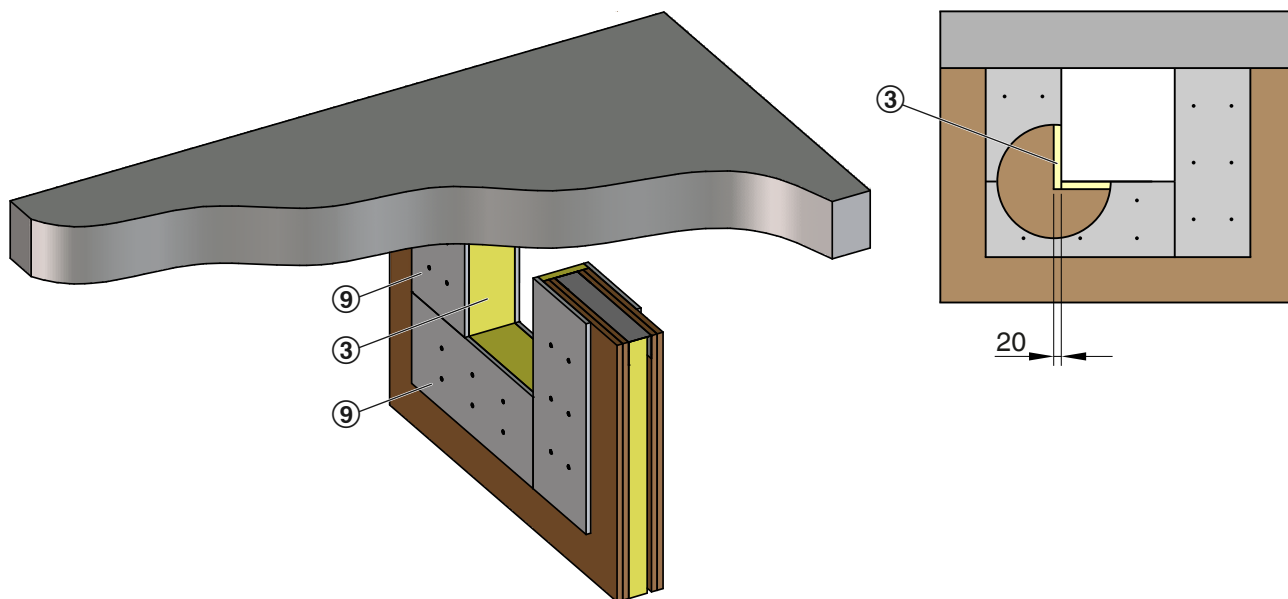
GR2799544, A

13



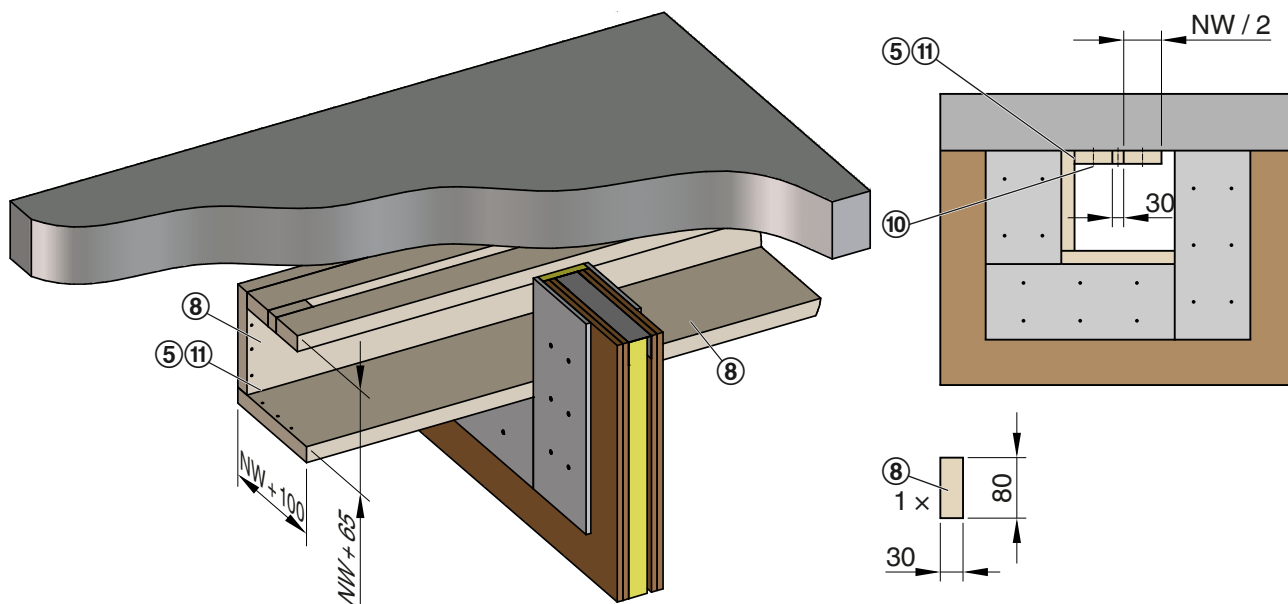
GR2799544, A

14



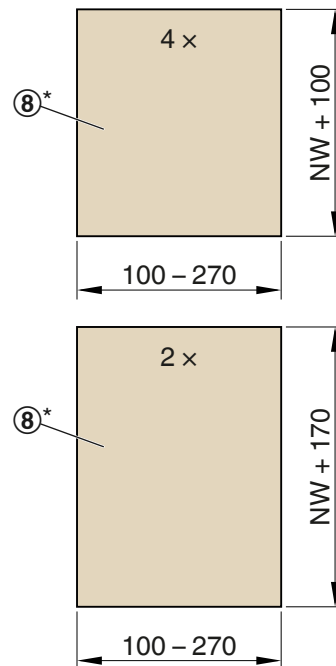
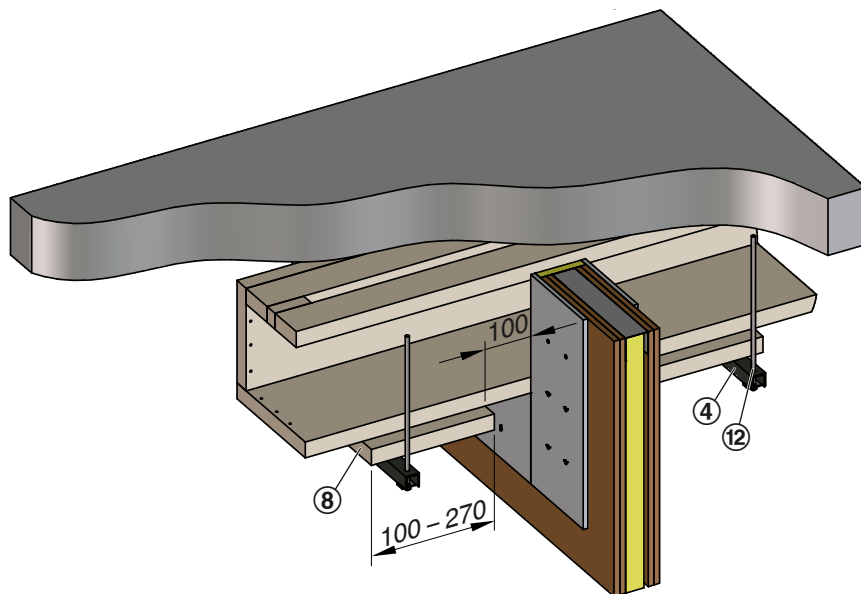
GR2799544, A

15



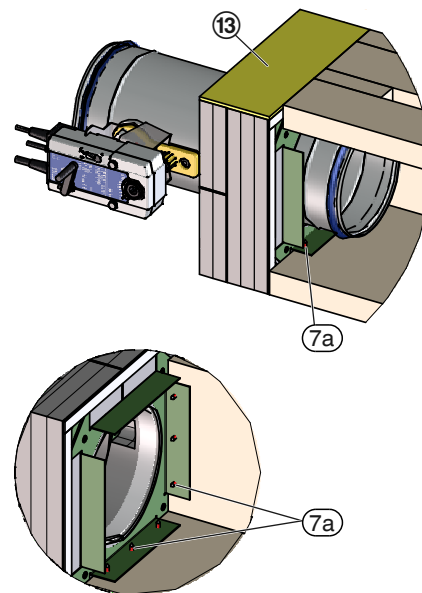
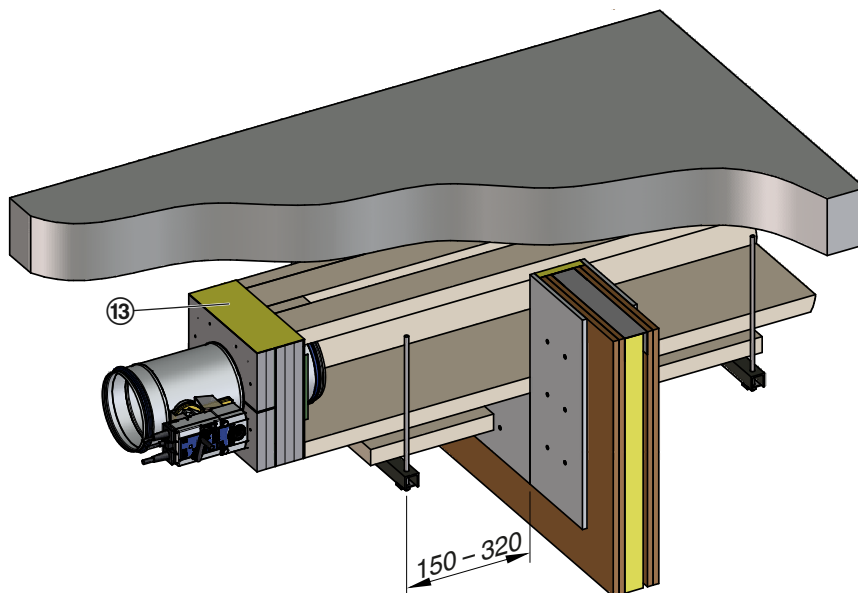
GR2799544, A

16



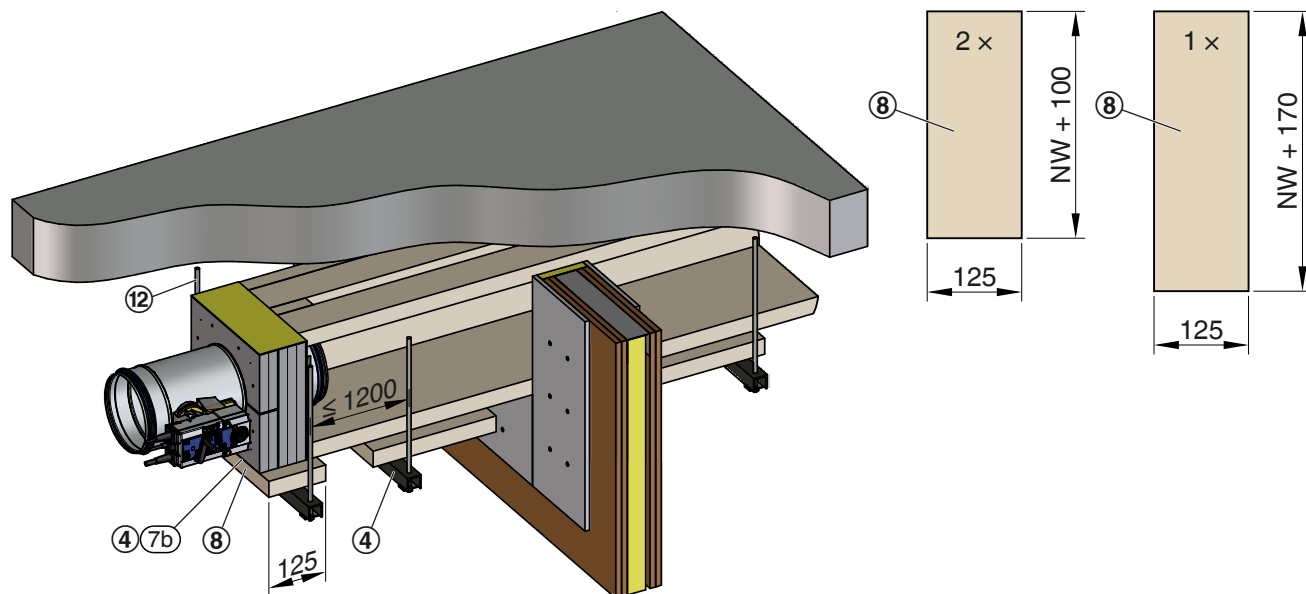
GR2799544, A

17



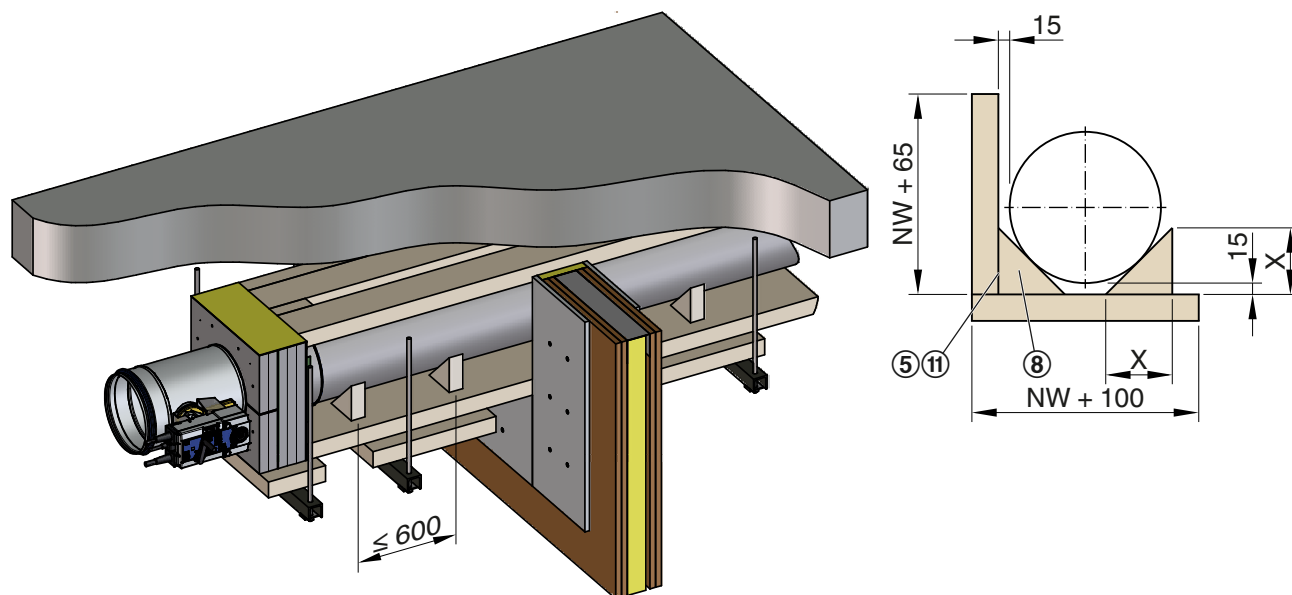
GR2799544, A

18



GR2799544, A

19



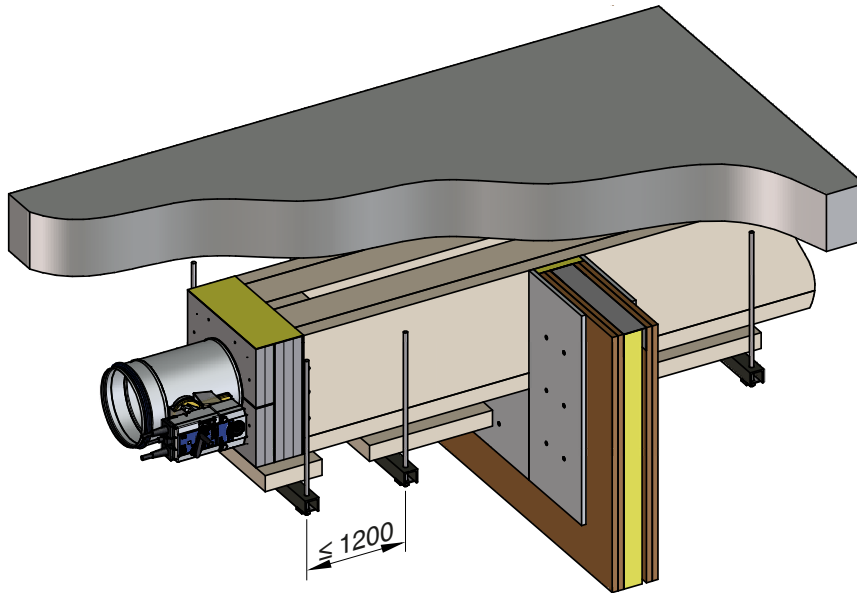
GR2799544, A

Suporte para a conduta de ar [mm]

Tamanho nominal	100	125	150	160	180	200	224	250	280	315
X	59	66	74	77	82	88	95	103	112	122

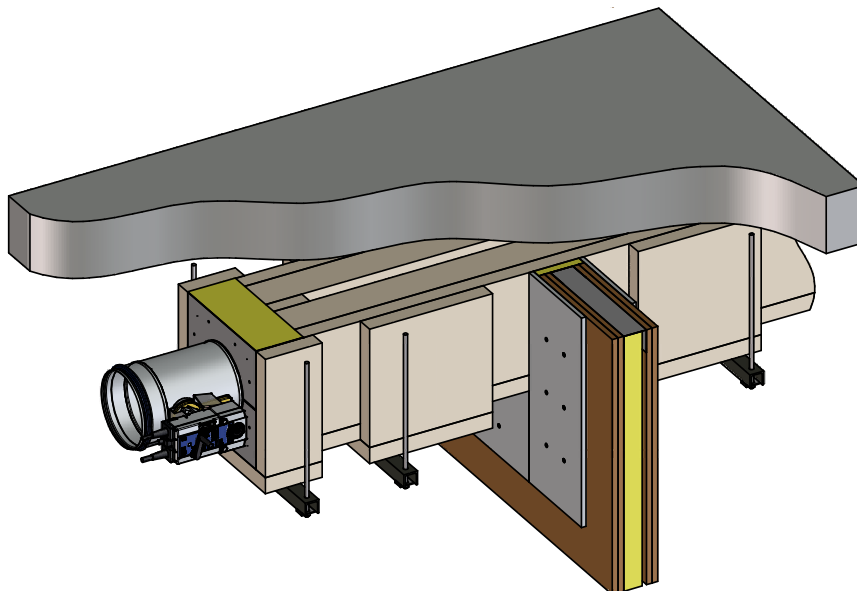


20



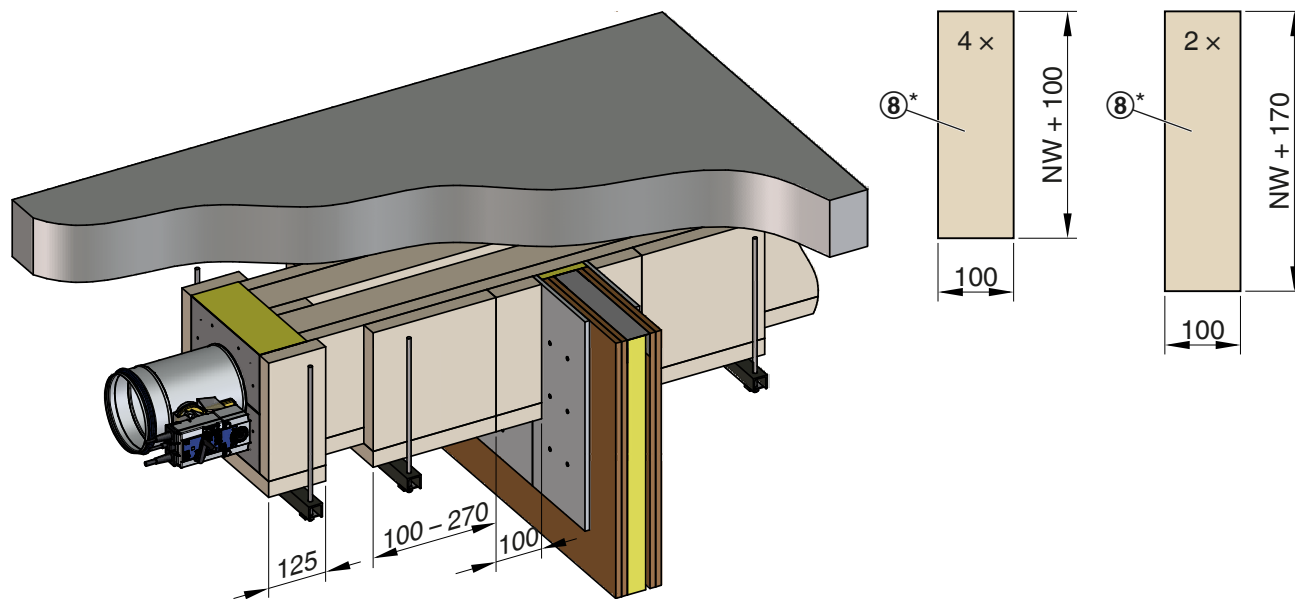
GR2799544, A

21



GR2799544, A

22

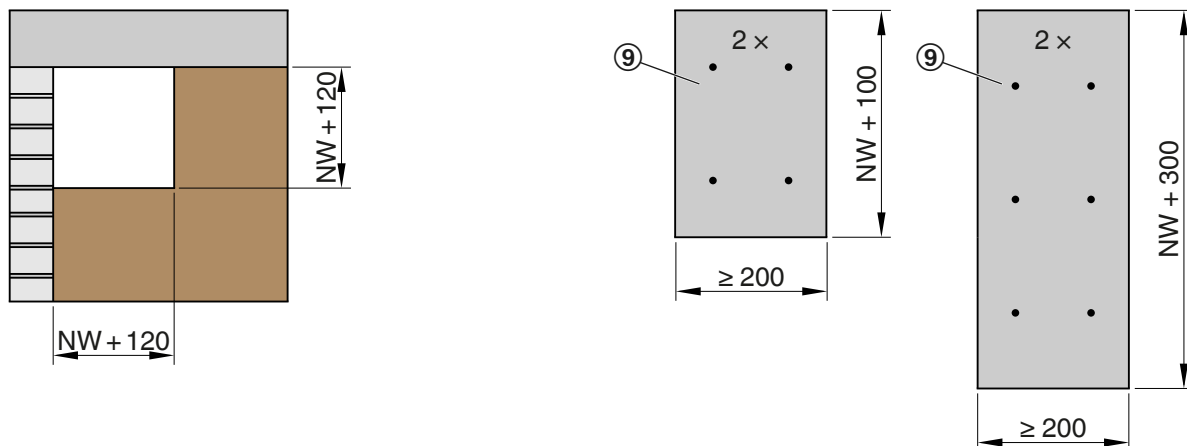


GR2799544, A

\* Os painéis em branco (8) da Fig. 16 (largura 100 - 270 mm) e Fig. 22 (largura 100 mm) também podem ser produzidos numa só peça com uma largura de 200 - 370 mm, se necessário.

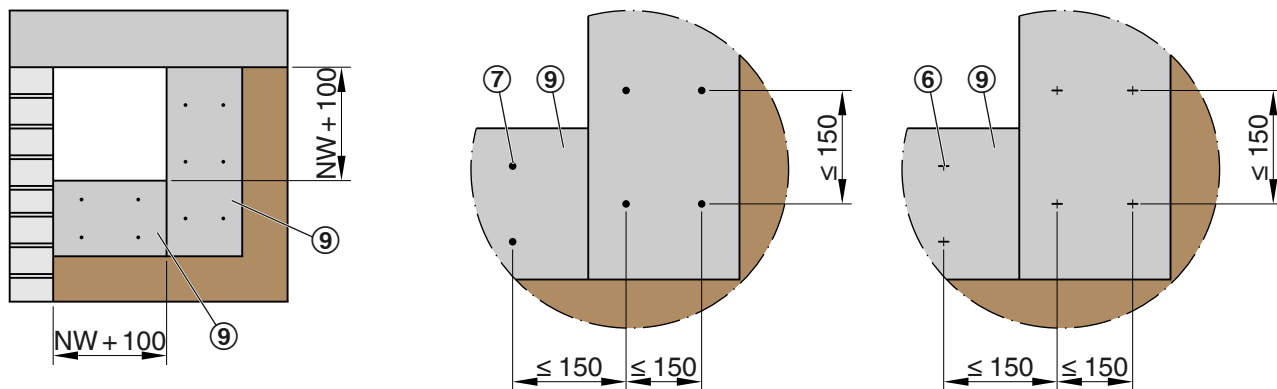
3.2.3 Kit de montagem WE2 de 2 lados

23



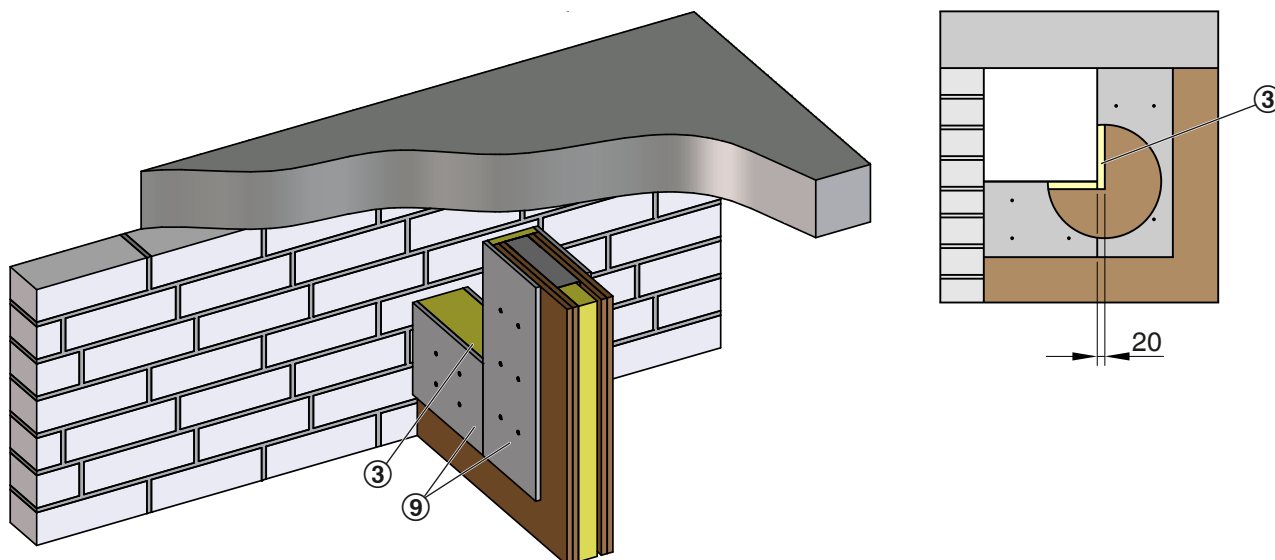
GR2806792, A

24



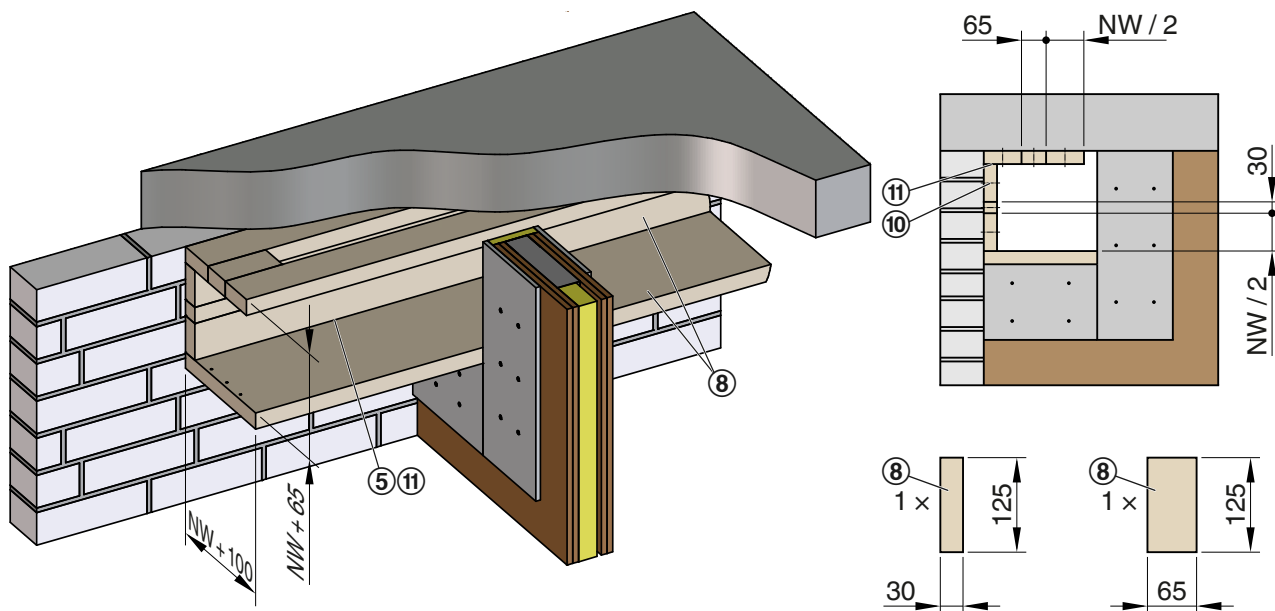
GR2806792, A

25



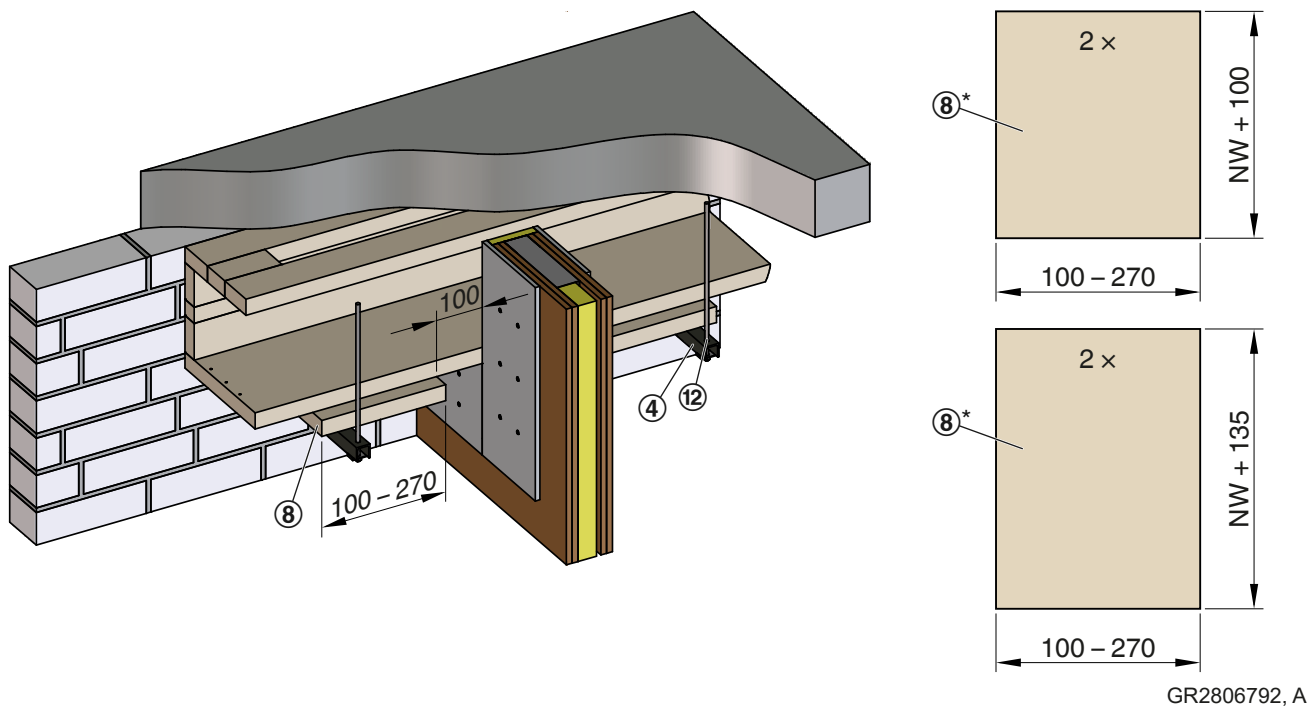
GR2806792, A

26

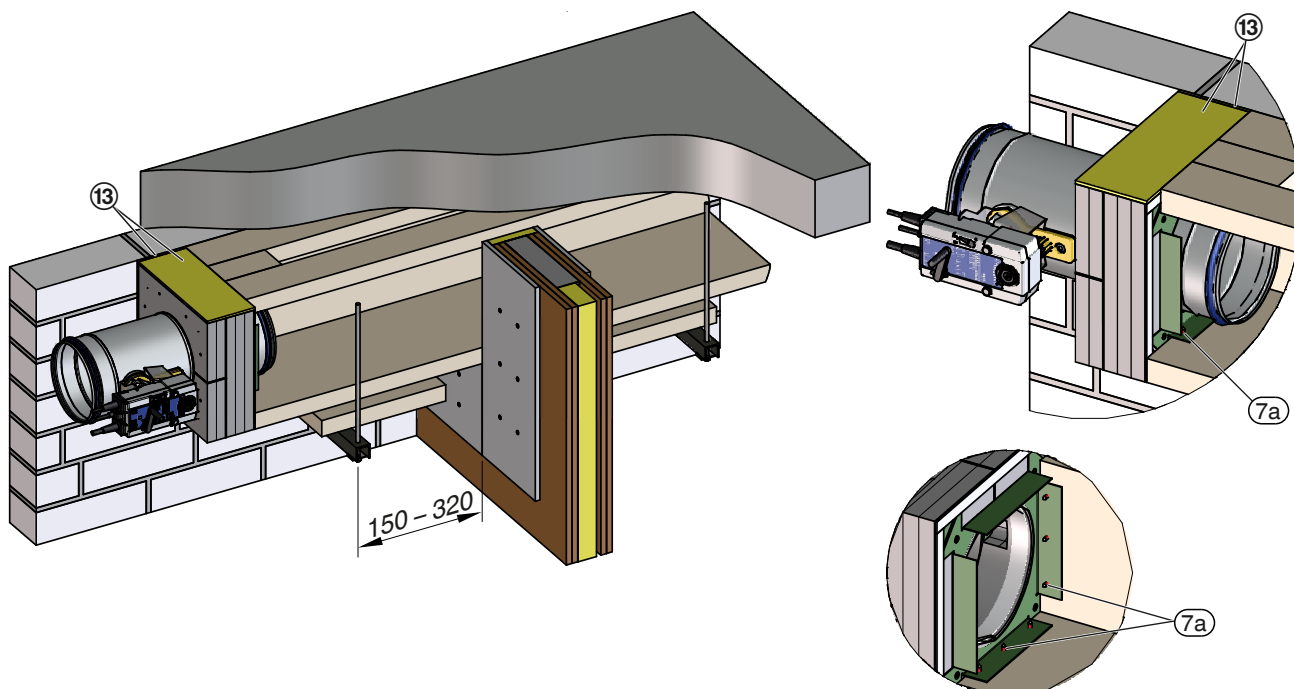


GR2806792, A

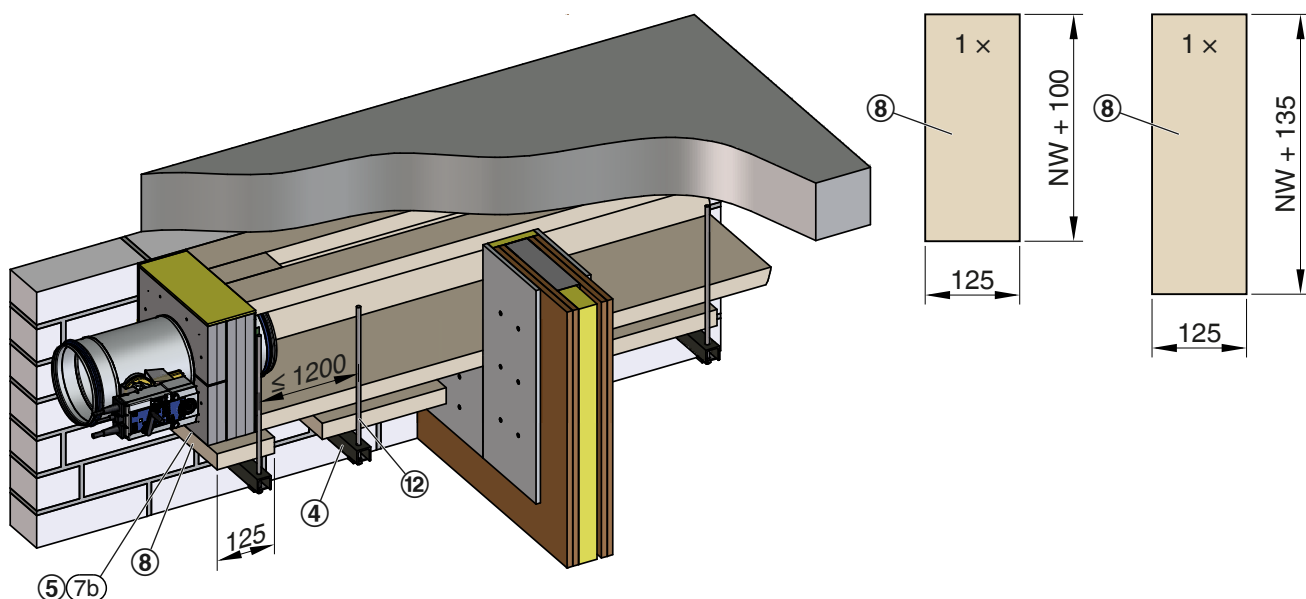
27



28

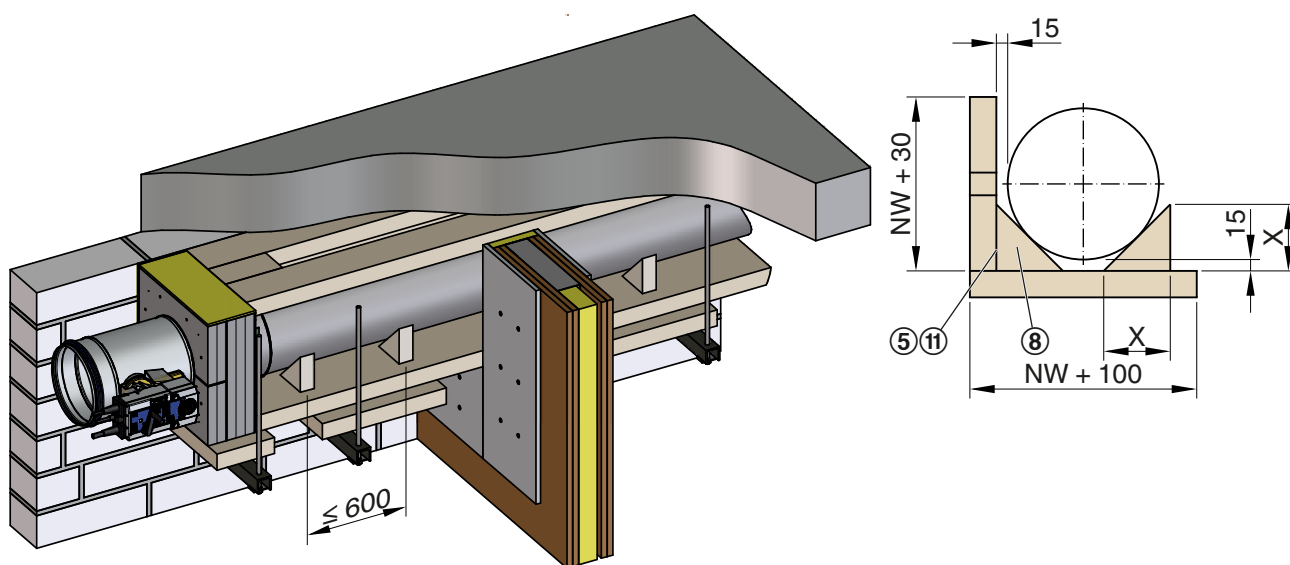


29



GR2806792, A

30

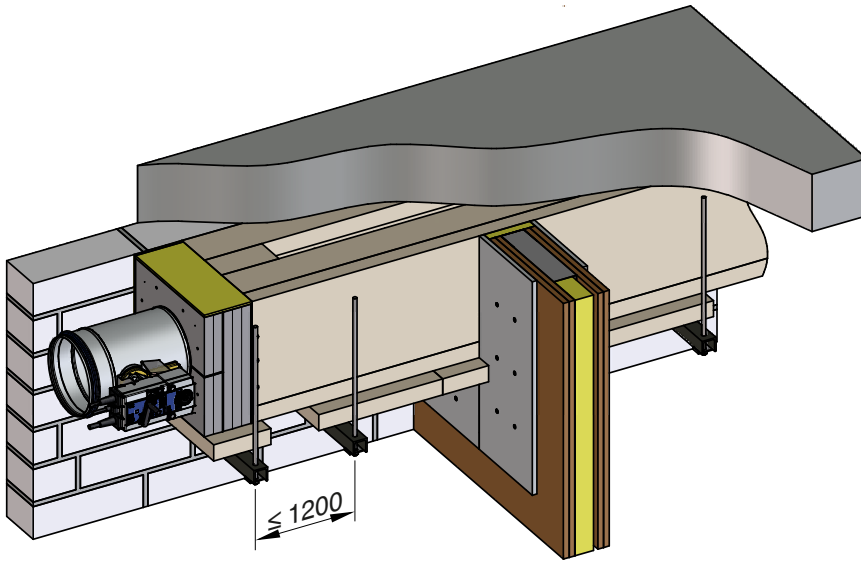


GR2806792, A

Suporte para a conduta de ar [mm]

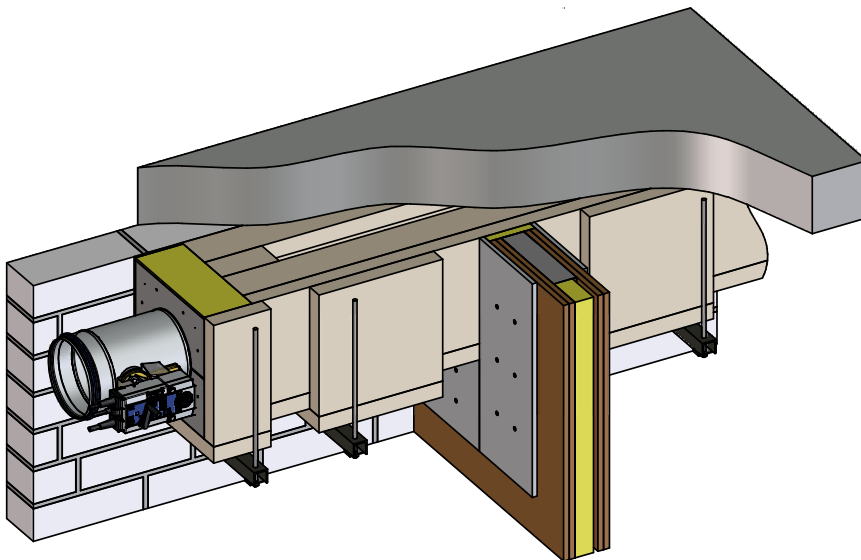
Tamanho nominal	100	125	150	160	180	200	224	250	280	315
X	59	66	74	77	82	88	95	103	112	122

31



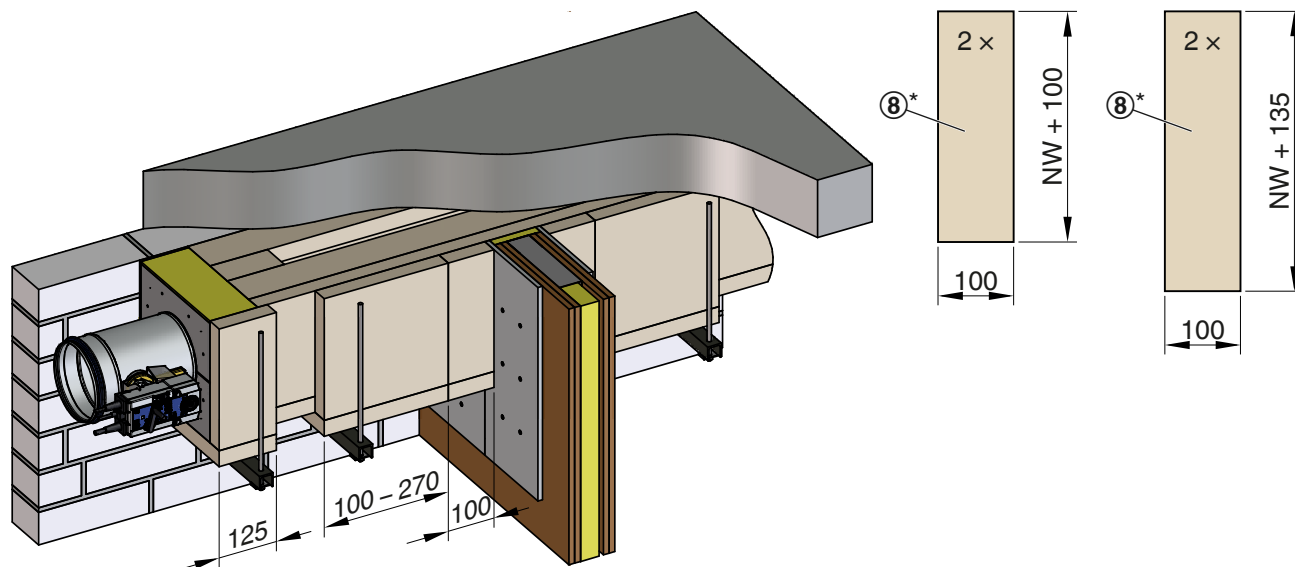
GR2806792, A

32



GR2806792, A

33



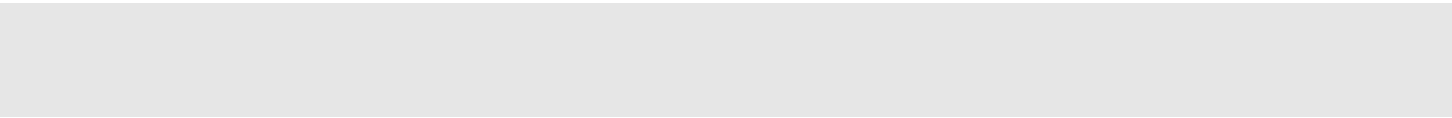
GR2806792, A

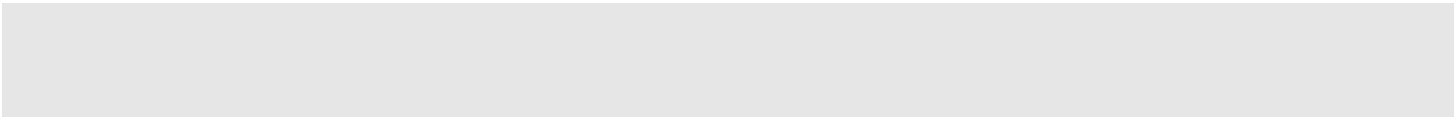
\* Os painéis em branco (8) da Fig. 27 (largura 100 - 270 mm) e Fig. 33 (largura 100 mm) também podem ser produzidos numa só peça com uma largura de 200 - 370 mm, se necessário.



## 4 Índice remissivo

<b>B</b>		<b>K</b>	
Broca.....	7	Kit de montagem WE 2.....	4 , 5
<b>C</b>		<b>L</b>	
Chave de fendas sem fios.....	7	Lado da montagem.....	4
Clip de ligação.....	5	Lado do acionamento.....	4
Componentes.....	4	<b>M</b>	
Conduta de parede.....	9 , 25 , 41 , 42	Martelo.....	5
<b>D</b>		Metade da estrutura.....	5
Dimensões do kit de montagem.....	4	Montagem.....	5
<b>E</b>		<b>P</b>	
Espelho de montagem em chapa metálica.....	5	Parede maciça.....	8 , 9 , 10 , 25
<b>F</b>		Paredes com estrutura metálica.....	41 , 42
Ferramentas especiais.....	7	<b>R</b>	
Fita de vedação Kerafix.....	5	Registo corta-fogo.....	4
Fixação na parede.....	8 , 10	<b>T</b>	
<b>G</b>		Tamanho nominal.....	4
Grampeador.....	7		





**TROX<sup>®</sup> TECHNİK**

The art of handling air

TROX GmbH  
Heinrich-Trox-Platz  
47504 Neukirchen-Vluyn  
Alemanha

Telefone: +49 (0) 2845 202-0  
+49 (0) 2845 202-265  
Email: [trox-de@troxgroup.com](mailto:trox-de@troxgroup.com)  
<http://www.troxtechnik.com>

© 2023