



Registos de múltiplas folhas

Tipo JZ*/WG-JZ*

TROX GmbH
Heinrich-Trox-Platz
47504 Neukirchen-Vluyn
Alemanha
Telefone: +49 2845 2020
Fax: +49 2845 202-265
E-mail: trox-de@troxgroup.com
<http://www.troxtechnik.com>

Visão geral de produtos

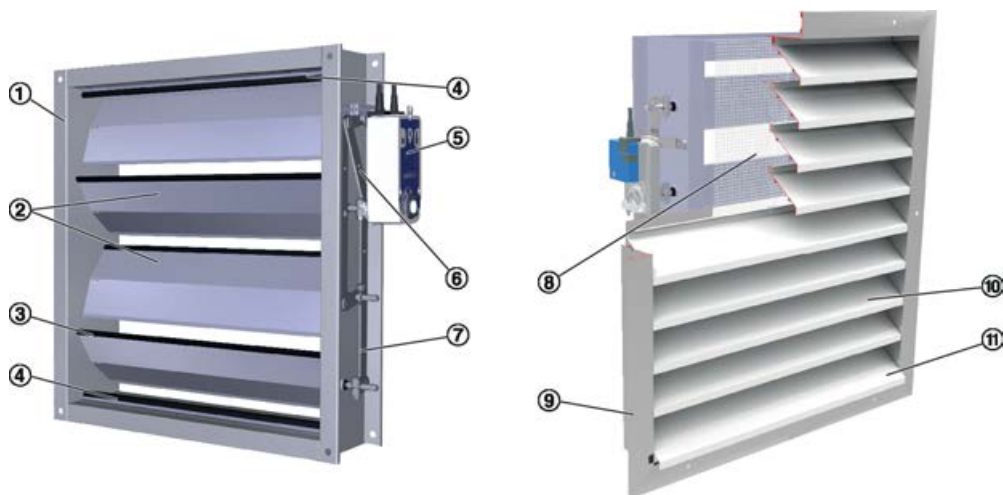


Fig. 1: Ilustração esquemática, exemplo JZ-HL e WG-JZ

- | | | | |
|---|---|---|---|
| ① | Corpo | ⑦ | Articulação externa |
| ② | Lâminas convergentes (JZ-P*: lâminas paralelas) | ⑧ | Malha de arame cravado, com possibilidade de rede mosquiteira |
| ③ | Vedação da ponta da lâmina (apenas JZ-HL*, JZ-LL*) | ⑨ | Moldura frontal WG |
| ④ | Batente de deslocação com vedação (apenas JZ-HL*, JZ-LL*) | ⑩ | Lâmina inferior WG |
| ⑤ | Atuador (opcional) | ⑪ | Lâminas regulares WG |
| ⑥ | Ligação transversal | | |

Notas importantes

Informações sobre o manual de montagem

Este manual permite que o pessoal de operação ou de serviço instale corretamente o produto descrito abaixo e que o utilize de forma segura e eficiente.

É essencial que estes indivíduos leiam e compreendam este manual na íntegra antes de iniciarem qualquer trabalho. O pré-requisito básico para um trabalho seguro é cumprir as notas de segurança e todas as instruções deste manual.

Também se aplicam os regulamentos locais para saúde e segurança no trabalho e regulamentos gerais de segurança.

Qualificações do pessoal

O trabalho descrito neste manual deve ser realizado por indivíduos com as qualificações, formação, conhecimentos e experiência descritos abaixo:

Eletricista qualificado e especializado

Eletricistas qualificados e especializados são indivíduos que têm formação profissional ou técnica suficiente, conhecimentos e experiência real que lhes permite trabalhar em sistemas elétricos, entender quaisquer riscos possíveis relacionados com o trabalho em questão e reconhecer e evitar quaisquer riscos envolvidos.

Técnico de HVAC

Os técnicos de HVAC são indivíduos que têm uma formação profissional ou técnica suficiente na área em que trabalham, o que lhes permite desempenhar as funções atribuídas ao nível da responsabilidade conferida e em conformidade com as orientações, regras de segurança e instruções relevantes. Os técnicos de HVAC são indivíduos que têm conhecimentos e competências aprofundados relacionados com os sistemas HVAC; sendo também responsáveis pela realização profissional do trabalho em questão.

Os técnicos de HVAC são indivíduos que têm formação profissional ou técnica suficiente, conhecimentos e experiência real que lhes permite trabalhar em sistemas HVAC, entender quaisquer perigos possíveis relacionados com o trabalho em questão e reconhecer e evitar quaisquer riscos envolvidos.

Limitação de responsabilidade

A informação contida neste manual foi compilada com referência aos padrões e diretrizes aplicáveis, aos mais recentes avanços e aos nossos conhecimentos e experiência de muitos anos.

O fabricante não aceita qualquer responsabilidade por danos resultantes de:

- Não conformidade com este manual
- Utilização incorreta
- Operação ou manuseamento por indivíduos não treinados
- Modificações não autorizadas

O âmbito real de entrega pode diferir das informações contidas neste manual para construções especiais, opções de encomendas adicionais ou como resultado de alterações técnicas recentes.

Direitos de autor

Este documento, incluindo todas as ilustrações, fotografias, etc., está protegido por direitos de autor.

Este manual não pode ser colocado à disposição de terceiros, reproduzido de qualquer forma ou através de qualquer meio, nem mesmo em excertos, nem o seu conteúdo pode ser utilizado e/ou comunicado sem o consentimento escrito do fabricante.

Os infratores serão considerados responsáveis por quaisquer danos. O direito a outras reivindicações permanece reservado.

Equipamento de proteção individual

O equipamento de proteção individual deve ser utilizado em qualquer trabalho de modo a reduzir ao mínimo os riscos para a saúde ou segurança.

O equipamento de proteção adequado para um trabalho deve ser utilizado durante o tempo que o mesmo demorar.

Utilização correta

O registo de múltiplas folhas é utilizado como elemento de controlo do fluxo de volume e do controlo da pressão nos sistemas de ventilação e ar condicionado, por exemplo, em centros de ventilação ou condutas de ar.

Utilização incorreta

ATENÇÃO!

Perigo devido a utilização incorreta!

A utilização incorreta da unidade pode originar situações perigosas.

Nunca utilizar a unidade:

- em áreas com atmosferas potencialmente explosivas
- para controlo ou fecho do ar de processo
- ao ar livre, sem proteção adequada contra os efeitos do clima,
- em espaços húmidos
- em espaços com ar agressivo ou carregado de pó

Transporte e embalagem

Transporte

CUIDADO!

Perigo de ferimentos causados por margens afiadas, cantos afiados e peças finas de chapa metálica

Margens afiadas, cantos afiados e peças finas de chapa metálica podem provocar cortes ou escoriações.

- Cuidado ao executar qualquer trabalho.
- Usar luvas de proteção, calçado de segurança e capacete.

Utilizar apenas os equipamentos de elevação e de transporte concebidos para a carga necessária. Durante o transporte, fixar sempre a carga de modo a evitar a sua deslocação e queda.

Após a entrega, remover cuidadosamente a embalagem e verificar se a unidade apresenta danos de transporte e se está completa.

Armazenamento

Ter em atenção:

- Guardar o produto apenas na sua embalagem original
- Proteger o produto dos efeitos do clima
- Proteger o produto da humidade, pó e contaminação
- Temperatura de armazenamento: -10 °C a 50 °C.
- Humidade relativa: máx. 95%, sem condensação

Montagem

Notas gerais de segurança

CUIDADO!

Perigo de ferimentos causados por margens afiadas, cantos afiados e peças finas de chapa metálica

Margens afiadas, cantos afiados e peças finas de chapa metálica podem provocar cortes ou escoriações.

- Cuidado ao executar qualquer trabalho.
- Usar luvas de proteção, calçado de segurança e capacete.

AVISO!

A contaminação ou os danos prejudicam o funcionamento do registo de múltiplas folhas.

Durante a montagem, proteger o registo de múltiplas folhas contra a contaminação e os danos.

Pessoal:

- Técnico de HVAC

Informações gerais de montagem

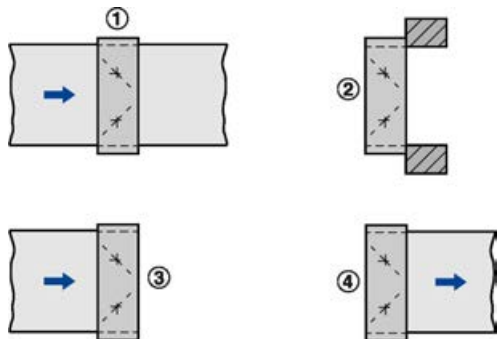


Fig. 2: Tipos de montagem

- ① Condutas em ambos os lados
- ② sem conduta (fluxo de transferência de ar)
- ③ Conduta de ar num dos lados (saída de ar)
- ④ Conduta de ar num dos lados (entrada de ar)

O registo de múltiplas folhas pode ser montado afastado das paredes (em condutas de ar), ou diretamente em frente ou sobre paredes e tetos.

Ter em atenção:

- A montagem deve ser vertical e sem torção
- A montagem em condutas de ar verticais ou horizontais
- A montagem apenas com lâminas horizontais. Para JZ-AL, JZ-HL-AL e JZ-LL-AL também com lâminas verticais
- Qualquer direção do fluxo de ar
- Ligação da conduta num dos lados ou em ambos os lados
- O funcionamento do registo deve ser verificado antes da montagem.

CUIDADO!

Perigo de ferimentos!

Perigo de ferimentos ao tocar nas lâminas ou na articulação do registo de múltiplas folhas.

Uma vez montado o registo de múltiplas folhas, é necessário impedir o acesso de pessoas ao registo, por exemplo, através da montagem de uma grelha de proteção.

AVISO!

Temperaturas abaixo do ponto de condensação

As temperaturas abaixo do ponto de condensação devem ser evitadas, uma vez que originam condensação que pode causar danos na estrutura do edifício.

Montagem da conduta

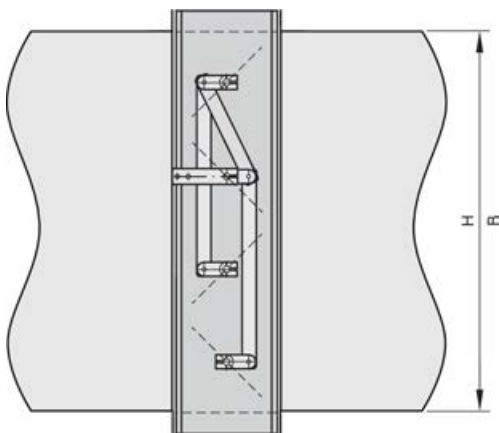
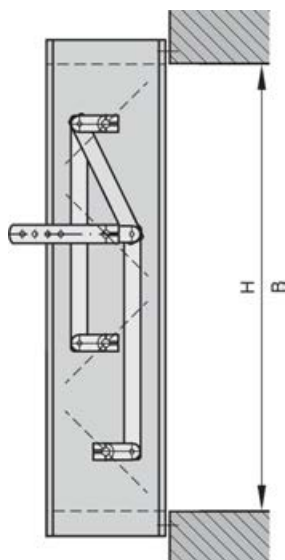
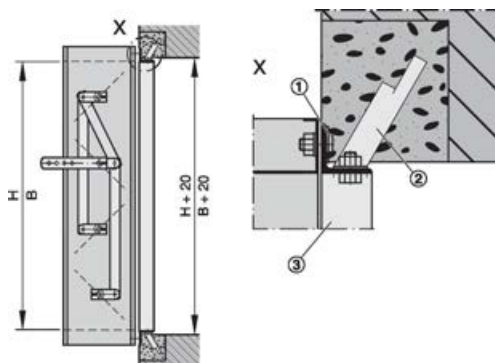


Fig. 3: Montagem da conduta

Utilizar parafusos (por terceiros) para fixar o registo de múltiplas folhas à conduta. Devido ao seu peso, o registo de múltiplas folhas deve ser suportado, por ex., por um sistema de suspensão.

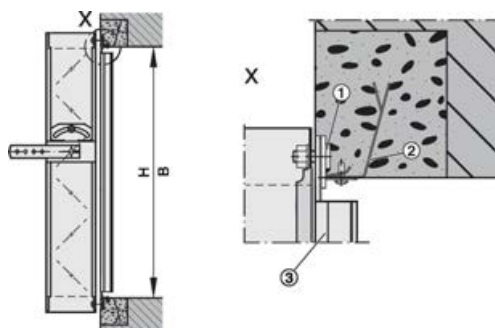
Montagem na parede/teto**Montagem com parafusos***Fig. 4: Montagem na parede*

Utilizar parafusos adequados (por terceiros) para fixar o registo de múltiplas folhas à parede ou placa.

Montagem com subquadro de montagem*Fig. 5: Montagem na parede com subquadro de montagem (estrutura em aço/aço inoxidável)*

- ① Haste rosca
- ② Aba de fixação
- ③ Subquadro de montagem

Os itens 1 a 3 estão incluídos no pacote de fornecimento do subquadro de montagem

*Fig. 6: Montagem na parede com subquadro de montagem (estrutura em alumínio)*

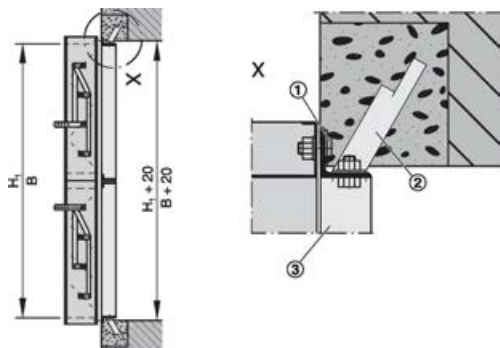


Fig. 7: Montagem na parede com subquadro de montagem (estrutura em aço/aço inoxidável), altura subdividida

H₁ Ver Fig. 20

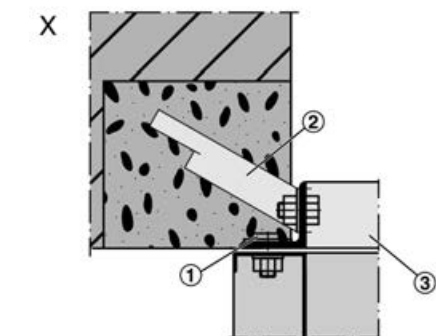
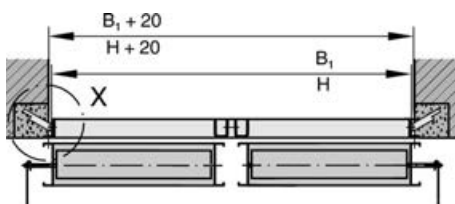


Fig. 8: Montagem na parede com subquadro de montagem (estrutura em aço/aço inoxidável), largura subdividida

B₁ Ver Fig. 21

Montagem do subquadro de montagem

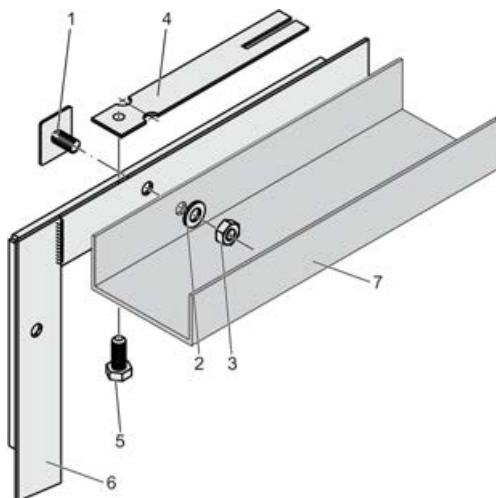


Fig. 9: Montagem do subquadro de montagem e do registo

- ① Haste roscada
- ② Arruela
- ③ Porca hexagonal
- ④ Aba de fixação
- ⑤ Parafuso sextavado
- ⑥ Subquadro de montagem
- ⑦ Corpo do registo de múltiplas folhas

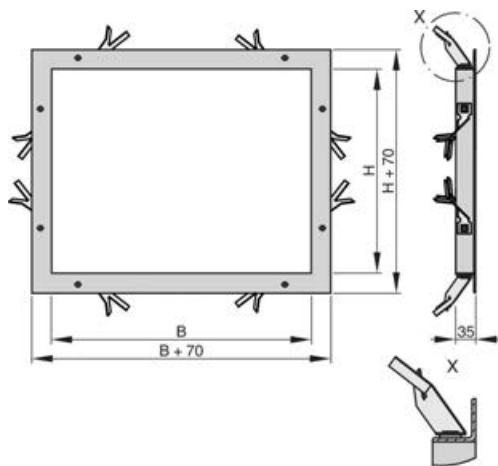


Fig. 10: Dobrar e estender as abas de fixação antes da montagem

Montagem com persiana exterior contra o clima

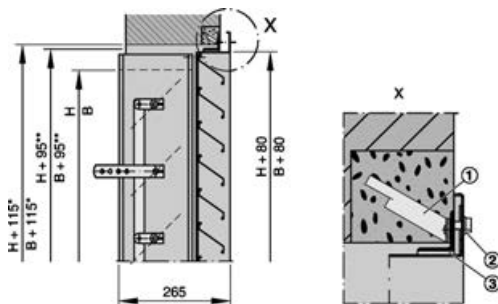


Fig. 11: Montagem na parede com persiana exterior contra o clima (WG-JZ)

- * com subquadro de montagem
- ** sem subquadro de montagem

- ① Aba de fixação
- ② Parafuso sextavado com arruela
- ③ Subquadro de montagem

O espaço entre o quadro da persiana exterior contra o clima e a envolvente do edifício deve ser vedado de forma profissional (por terceiros) de forma a evitar a entrada de humidade ou chuva.

Ligar a conduta

Utilizar parafusos para fixar o registo à conduta. O corpo do registo tem orifícios de flange para a ligação da conduta.

Vedar a junta entre a flange do corpo e a conduta de forma a evitar perdas de pressão. Utilizar fita de vedação, por exemplo, e grampos ou parafusos adicionais, se necessário.



O movimento das lâminas do registo não deve ser obstruído por qualquer anexo.



CUIDADO!

Perigo de ferimentos ao aceder ao registo de múltiplas folhas.

Se apenas uma extremidade tiver de ser conduzida no local, a outra extremidade deve ter uma grelha de proteção (aço galvanizado, abertura de malha ≤ 20 mm) ou uma persiana externa contra o clima.

Ligação elétrica/pneumática

Atuadores fornecidos por terceiros

Se os atuadores forem fornecidos por terceiros, ter em atenção:

- Binário mínimo do atuador
- Pressão diferencial máxima para o registo de múltiplas folhas
- Remover a alavanca (caso exista) que bloqueia o suporte do quadrante durante o transporte antes de montar o atuador
- Montar o atuador de acordo com as instruções do fabricante

Para os dados técnicos, ver o folheto técnico.



AVISO!

O mecanismo da lâmina não deve ser utilizado como um batente de deslocação para o atuador; se necessário, utilizar um dispositivo de batente de deslocação separado.



A TROX não pode garantir registos sem fugas caso os atuadores sejam fornecidos e montados por terceiros.

Ligar os atuadores elétricos

Pessoal:

- Eletricista qualificado e especializado

Utilizar apenas cabos concebidos para a tensão de fornecimento com que serão utilizados. A informação sobre a potência nominal é dada na placa de identificação do atuador. O comprimento e a secção transversal, assim como qualquer resistência de contacto, podem aumentar as perdas de tensão.

Um electricista qualificado tem de seleccionar os tipos e tamanhos corretos de cabos.



PERIGO!

Perigo de choque eléctrico! Não tocar em nenhum componente sob tensão! Os equipamentos eléctricos carregam uma tensão eléctrica perigosa.

- Somente electricistas qualificados especializados podem trabalhar no sistema eléctrico.
- Desligar a fonte de alimentação antes de trabalhar em qualquer equipamento eléctrico.

- ▶ Ligar o atuador conforme indicado no atuador ou na documentação do produto do fabricante.

Atuadores elétricos para ABRIR/FECHAR

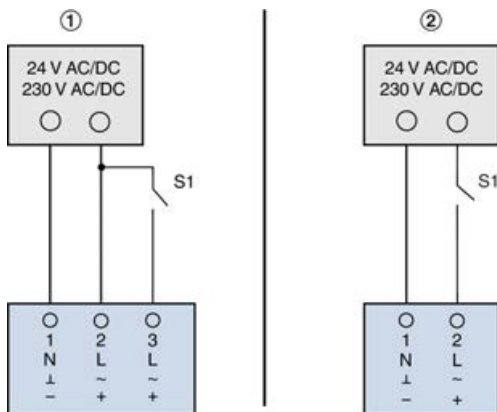


Fig. 12: Controlo de 1 arame

- ① Atuador
- ② Atuador de retorno com mola (posição segura da lâmina do registo como opção)

S1 fechado: sentido de rotação 1
aberto: sentido de rotação 2

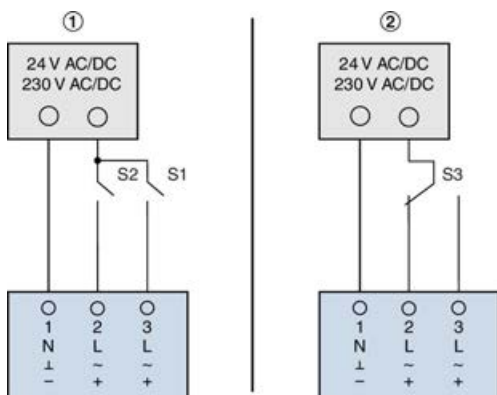


Fig. 13: Controlo de 2 arames

- ① controlo a 2 arames (3 pontos)
S1 aberto e S2 aberto: o atuador parou (qualquer posição)
S1 fechado: sentido de rotação 1
S1 aberto, S2 fechado: sentido de rotação 2
- ② Controlo de 2 arames (abrir/fechar)
S3 não acionado: sentido de rotação 1
S3 acionado: sentido de rotação 2

Interruptor de fim de curso

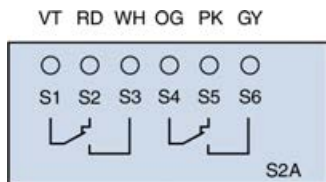


Fig. 14: Identificação do núcleo do cabo de ligação para o interruptor de fim de curso S2A

- S1 Contacto comum
- S2 Batente mecânico 1 < x
- S3 Batente mecânico 1 > x
- S4 Contacto comum
- S5 Batente mecânico 2 < x
- S6 Batente mecânico 2 > x

Atuadores de modulação

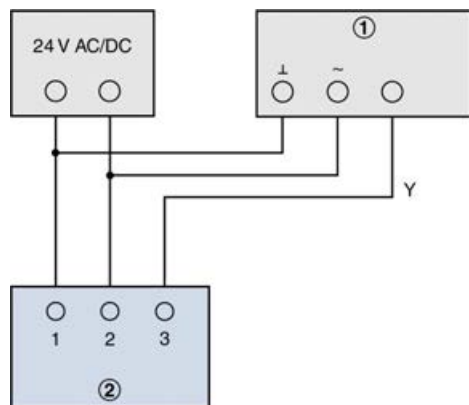


Fig. 15: Controle variável

- ① Dispositivo de ajuste: sinal de tensão Y 0-10 V CC ou 2-10 V CC
- ② Atuador de modulação

Ligar os atuadores pneumáticos

Pessoal:

- Eletricista qualificado e especializado

Requisitos

- Meio de controlo: pó, ar seco e sem óleo, assim como gases inertes
- Tensão de fornecimento, dependendo da válvula solenoide, ver placa de identificação.
- Pressão de funcionamento, dependendo do atuador, ver placa de identificação.

⚠ PERIGO!

Perigo de choque elétrico! Não tocar em nenhum componente sob tensão! Os equipamentos elétricos carregam uma tensão elétrica perigosa.

- Somente eletricitas qualificados especializados podem trabalhar no sistema elétrico.
- Desligar a fonte de alimentação antes de trabalhar em qualquer equipamento elétrico.

1. ▶ Ligar a válvula solenoide conforme indicado na válvula ou na documentação do produto do fabricante.
2. ▶ Ligar os tubos de acordo com o esquema de tubagem.

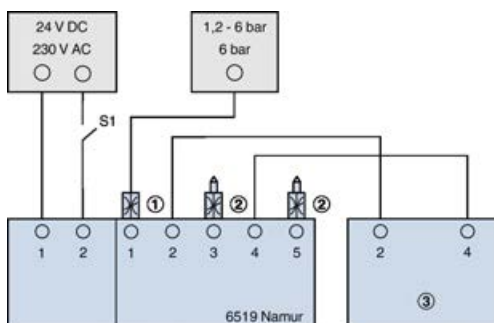


Fig. 16: Atuador pneumático com válvula solenoide

- ① Válvula de estrangulamento
- ② Redutor de fluxo (redução do ruído)
- ③ Atuador de efeito duplo ou de efeito simples

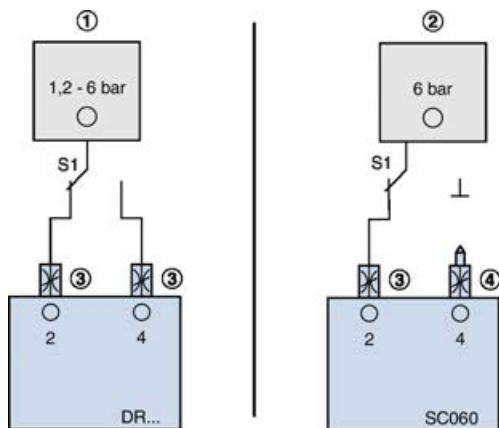


Fig. 17: Atuador pneumático sem válvula solenoide

- ① Atuador pneumático de efeito duplo
- ② Atuador pneumático de efeito simples
- ③ Válvula de estrangulamento
- ④ Redutor de fluxo (redução do ruído)

Interruptor de fim de curso

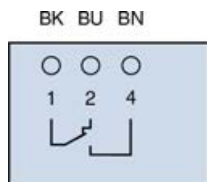


Fig. 18: Identificação do núcleo do cabo de ligação para o interruptor de limite

- 1 Contacto comum
- 2 Contacto NF
- 4 Contacto NA

Colocação em funcionamento e manutenção

Colocação em funcionamento

Pessoal:

- Técnico de HVAC

! AVISO!

Suporte do quadrante para a versão JZ-LL-AL/JZ-HL-AL

Os registos de múltiplas folhas JZ-LL-AL/JZ-HL-AL têm um suporte de quadrante que funciona como batente de deslocação (ABRIR/FECHAR). O funcionamento sem o suporte do quadrante pode causar danos nas lâminas.

Não utilizar os registos de múltiplas folhas JZ-LL-AL/JZ-HL-AL sem o suporte do quadrante.

Antes da colocação em funcionamento, desaperpear a porca da alavanca que bloqueia o suporte do quadrante durante o transporte.

1. ► No âmbito da colocação em funcionamento, o registo de múltiplas folhas deve ser testado quanto ao seu funcionamento correto.
2. ► Ajustar o interruptor auxiliar no âmbito do teste de funcionamento.

Manutenção

O registo de múltiplas folhas e o atuador têm uma manutenção reduzida no que diz respeito ao desgaste, mas os registos de múltiplas folhas devem ser incluídos na limpeza regular do sistema de ventilação.

Dados técnicos

Os registos de múltiplas folhas são fabricados de acordo com a largura (B) × altura (H) encomendada.

Os registos de múltiplas folhas devem ser montados de acordo com B × H; normalmente não é possível rodá-los, ☞ «Informações gerais de montagem» na página 4.

Dimensões do JZ*

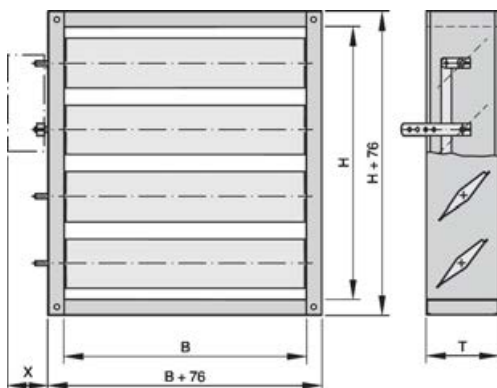


Fig. 19: JZ*

- T 180 mm para estrutura em aço/aço inoxidável,
- 120 mm para estrutura em alumínio

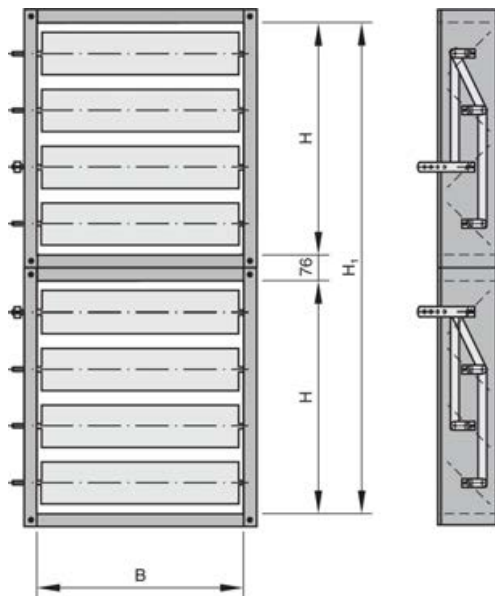


Fig. 20: JZ com altura subdividida

$$H_1 = 2 H + 76 \text{ mm}$$

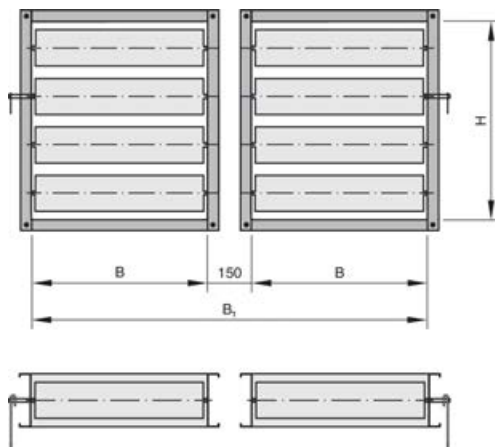
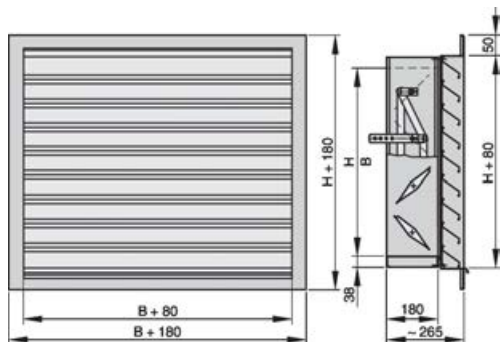


Fig. 21: JZ com largura subdividida

$$B_1 = 2 B + 150 \text{ mm}$$

Dimensões do WG-JZ*



Anexos	Dimensão X [mm]
Z12 - Z 51, ZF01 - ZF15, ZS21 - ZS22, ZS99	180
Z60 - Z77	200

Fig. 22: WG-JZ

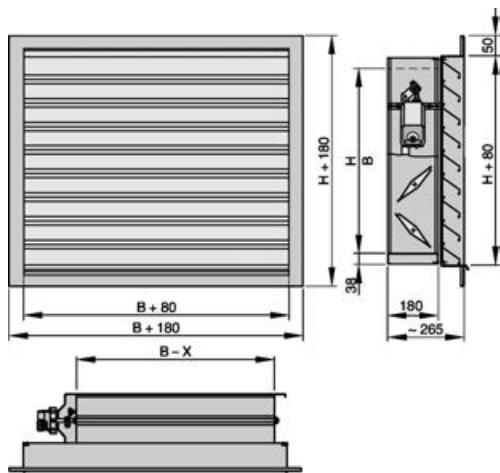


Fig. 23: WG-JZ com atuador

	JZ-S	JZ-P	JZ-S- -A2	JZ-P- -A2	JZ-AL	JZ-LL	JZ-HL	JZ-LL- -A2	JZ-LL- -AL	JZ-HL- -AL
Aço, galvanizado	•	•				•	•			
Aço inoxidável			•	•				•		
Alumínio					•				•	•
Paralelo		•		•						
Convergente	•		•		•	•	•	•	•	•
Fuga de ar através da lâmina fechada de acordo com a norma EN 1751 (classe) ¹						3 - 4	1 - 2	3 - 4	4	2
Fuga de ar através do corpo de acordo com a norma EN 1751 (classe)	C									
Velocidade máxima do fluxo de ar na área da secção transversal livre	8 m/s									
Temperatura de operação	-20...100 °C ² -20...150 °C ³				0... 60 °C	0...100 °C			0...60 °C	
1) Não para atuadores fornecidos por terceiros, § 7 2) com rolamentos em plástico 3) com rolamentos em metal										

Para mais dados técnicos, ver o folheto técnico.

