

## KIT PARA MEDIÇÃO DA PRESSÃO DIFERENCIAL - ÁGUA

### DESCRIÇÃO

Kit para medição da pressão diferencial em dispositivos hidráulicos com tomadas de pressão apropriadas, por exemplo em válvulas de equilíbrio estáticas e dinâmicas.

O Kit é composto por:

- 2 transmissores de pressão **testo 549i**
- 1 par de tubos flexíveis, com 0,5m, tomadas do tipo agulha e ligação roscada macho 7/16"-UNF

A leitura da pressão diferencial é feito pela diferença das 2 leituras apresentadas num «smartphone», com a Aplicação (livre): **testo Smart Probes App**, através de ligação, **sem fios, Bluetooth**.

**Importante:** antes de proceder a qualquer medição é necessário proceder ao reset da referência «zero» com as pontas de prova retiradas das tomadas.






### CARACTERÍSTICAS TÉCNICAS

- Gama de pressão: -1 a 60Bar
- Resolução: 1kPa
- Gama de temperatura ambiente: -20 a 50°C
- Gama de temperatura do fluido: -20 a 90°C
- Permite fazer relatórios das leituras e deles apresentar gráficos da sua evolução temporal.
- Outras características: consultar «testo 549i»

Modelo
KITMPD549i



## Permite «medir» caudais de água a partir das seguintes válvulas<sup>(1)</sup>

<p><b>BROEN</b></p>  <p>Ballorex Venturi</p>	<p><b>IMI TA</b> (Tour Anderson)</p>  <p>STAD</p>	<p><b>OVENTROP</b></p>  <p>Hydrocontrol VTR/VPV</p>	<p><b>FRESE</b></p>  <p>OPTIMA Compact</p>	 <p>Alpha</p>
---	--	---	---	--

Só permitem confirmar a pressão mínima de funcionamento

<sup>(1)</sup> E de muitas outras equivalentes com tomadas P/T adequadas

## Introdução à medição de caudais de água em circuitos hidráulicos fechados de sistemas AVAC

Aplicação a válvulas «estáticas de equilíbrio hidráulico», estações de medição de caudal e baterias de água quente ou fria de permutadores de calor.

Na forma de gráficos, tabelas ou ábacos (exemplos abaixo) todos os fabricantes destes componentes hidráulicos apresentam a relação entre «Caudal e Perda de Carga» ou somente um parâmetro fundamental designado por **coeficiente de passagem Kv**.

É através do conhecimento destes parâmetros - para cada abertura de válvula - e da medida da pressão diferencial entre as tomadas de P/T que nos permite conhecer o caudal de água instantâneo através da fórmula:

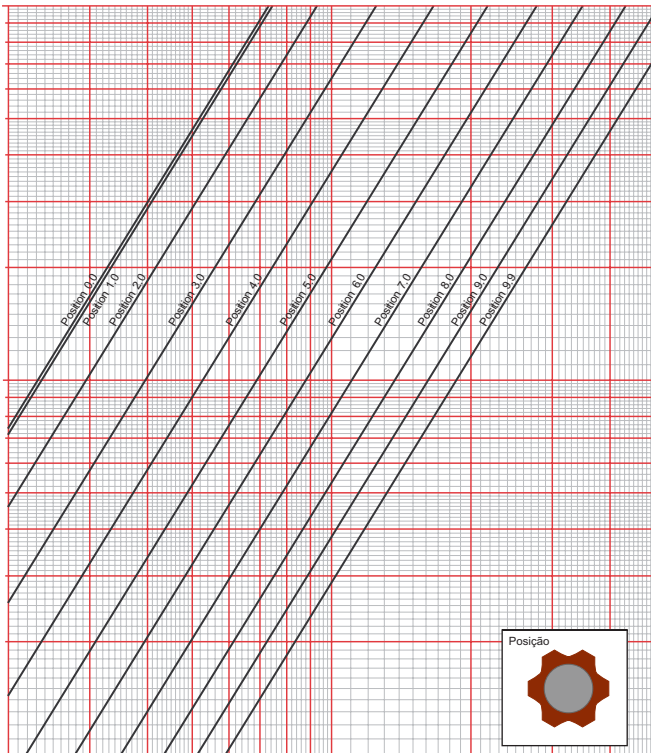
$$K_v = \frac{Q}{\sqrt{\Delta P}}$$

UNIDADES	Q = Caudal instantâneo	Q (m³/h)	Q (l/h)	Q (l/s)
	ΔP = Medida de pressão diferencial	ΔP (bar)	ΔP (kPa)	ΔP (kPa)
CAUDAL		$Q = K_v \times \sqrt{\Delta P}$	$Q = K_v \times 0,01 \times \sqrt{\Delta P}$	$Q = K_v \times \frac{\sqrt{\Delta P}}{36}$

EXEMPLO

**CARACTERÍSTICA CAUDAL/DELTA P NUMA VÁLVULA BALACEADORA DO TIPO ESTÁTICA (DRV)**

PRESSÃO DIFERENCIAL (kPa)



CAUDAL

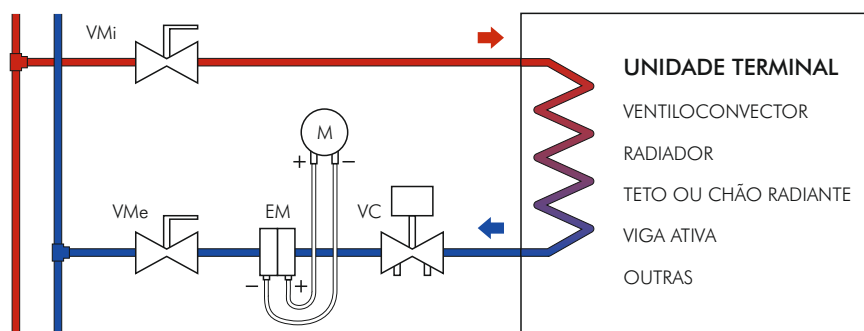
EXEMPLO

ÍNDICE	Kv	ÍNDICE	Kv
0.25	0.21	4.	1.76
0.5	0.34	4.1	1.82
0.75	0.40	4.2	1.88
1.	0.46	4.3	1.94
1.1	0.48	4.4	2.00
1.2	0.50	4.5	2.06
1.3	0.52	4.6	2.12
1.4	0.54	4.7	2.19
1.5	0.56	4.8	2.25
1.6	0.58	4.9	2.31
1.7	0.60	5	2.37
1.8	0.63	5.1	2.42
1.9	0.65	5.2	2.47
2.	0.67	5.3	2.52
2.1	0.70	5.4	2.56
2.2	0.73	5.5	2.60
2.3	0.76	5.6	2.63
2.4	0.79	5.7	2.66
2.5	0.83	5.8	2.69
2.6	0.87	5.9	2.72
2.7	0.91	6	2.75
2.8	0.96	6.1	2.77
2.9	1.03	6.2	2.79
3.	1.10	6.3	2.81
3.1	1.16	6.4	2.83
3.2	1.23	6.5	2.84
3.3	1.29	6.6	2.85
3.4	1.36	6.7	2.86
3.5	1.42	6.8	2.87
3.6	1.49	6.9	2.87
3.7	1.56	7	2.88
3.8	1.62		
3.9	1.69		

## APLICAÇÕES

- Medição de caudais de água em válvulas balanceadoras estáticas e estações de medida de caudal

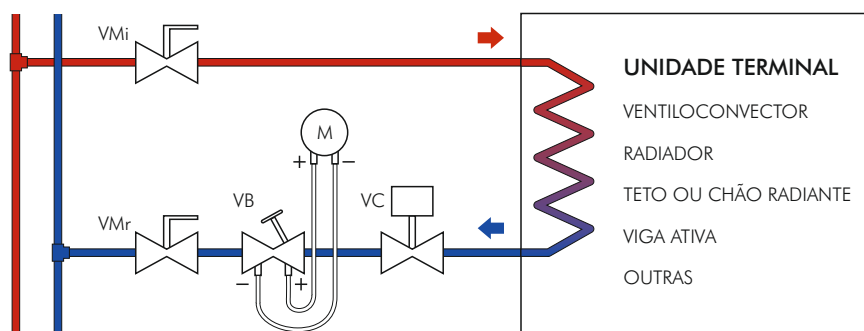
### 1.1 Estação de medida de caudal



LEGENDA		MARCA	
VM <sub>i</sub> VM <sub>r</sub>	Válvulas de macho esférico	Porfite série SYC 55	
EM	Estação de medição de caudal	Frese, série 38-10xx	
VC	Válvula de controlo independente da pressão	Frese, série OPTIMA Compact	
M	Medidor de pressão diferencial	Frese, modelo 2023P	



### 1.2 Válvula balanceadora estática (FODRV - Venturi)

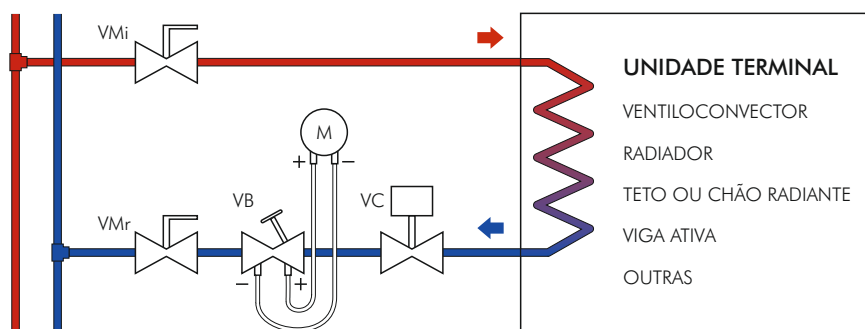


LEGENDA		MARCA	
VM <sub>i</sub> VM <sub>r</sub>	Válvulas de macho esférico	Porfite série SYC 55	
VB	Válvula balanceadora estática (FODRV)	Broen, série Ballorex Venturi	
VC	Válvula de controlo (2 vias)	Johnson Controls, série VG 3000	
M	Medidor de pressão diferencial	Frese, modelo 2023P	



## APLICAÇÕES

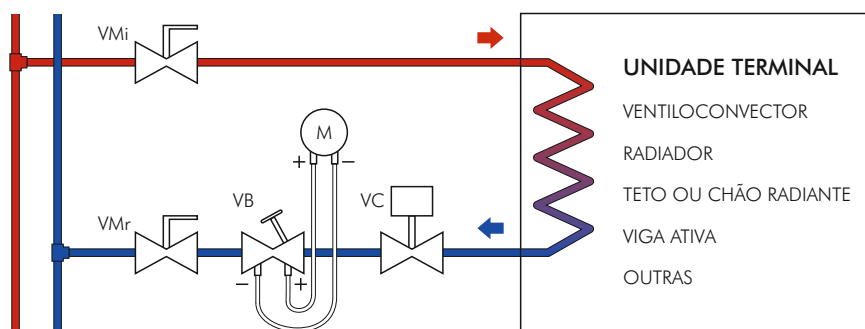
### 1.3 Válvula balanceadora estática (DRV)



LEGENDA		MARCA
VM <sub>i</sub> VM <sub>r</sub>	Válvulas de macho esférico	Porfite série SYC 55
VB	Válvula balanceadora estática (DRV)	IMI-TA, série STAD
VC	Válvula de controlo independente da pressão	Frese, série OPTIMA Compact
M	Medidor de pressão diferencial	Frese, modelo 2023P



### 1.4 Válvula balanceadora estática (FODRV - Venturi)

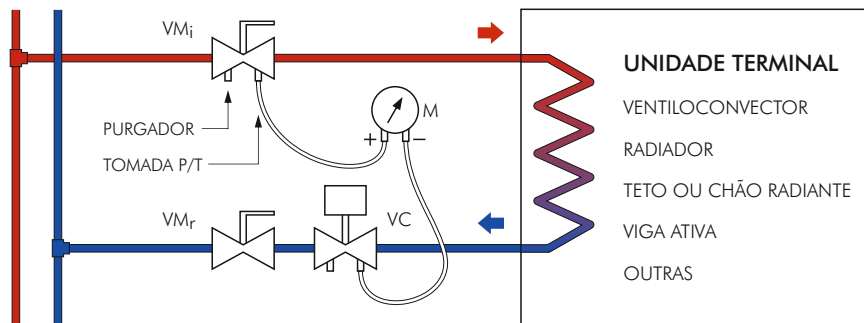


LEGENDA		MARCA
VM <sub>i</sub> VM <sub>r</sub>	Válvulas de macho esférico	Porfite série SYC 55
VB	Válvula balanceadora estática (DRV)	Oventrop, série Hydrocontrol VTR/VPR
VC	Válvula de controlo (2 vias)	Johnson Controls, série VG 3000
M	Medidor de pressão diferencial	Frese, modelo 2023P

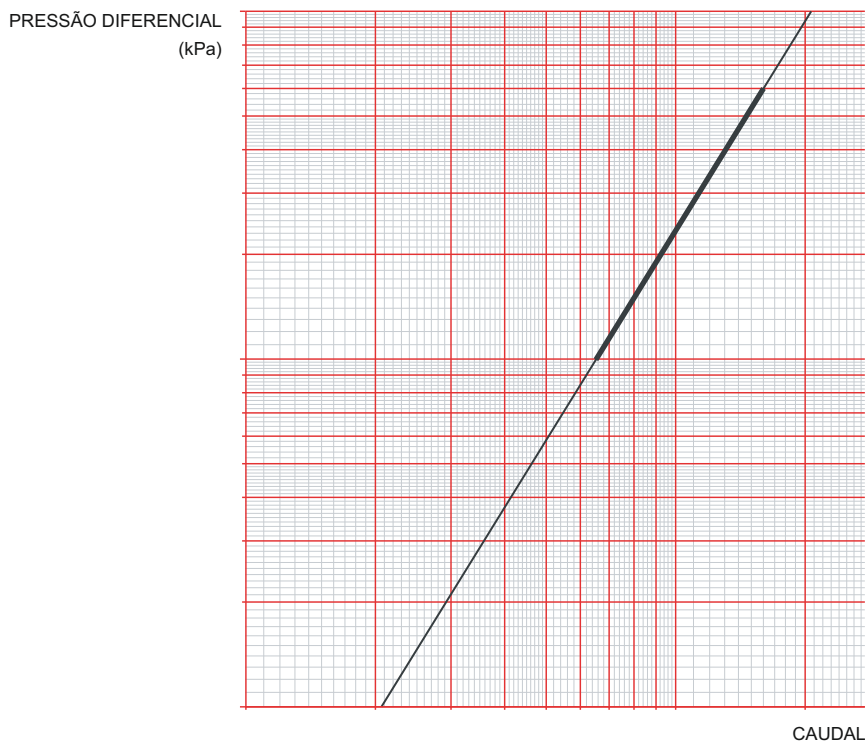


## APLICAÇÕES

### 2. Medição de cauda de água numa unidade terminal



CARATERÍSTICA CAUDAL/DELTA P  
 NUMA BATERIA DE ÁGUA DE UM PERMUTADOR ÁGUA/AR



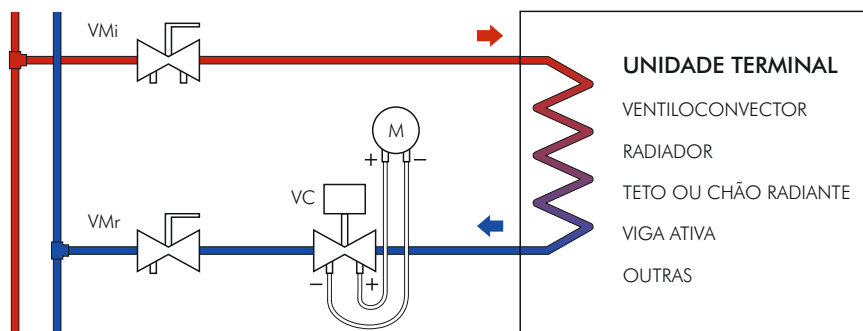
LEGENDA		MARCA
VM <sub>i</sub>	Válvula de macho esférico com purgador e tomada P/T	Porfite série SYC 65
VM <sub>r</sub>	Válvula de macho esférico	Porfite série SYC 55
VC	Válvula de controlo independente da pressão (PICV) - tudo/nada ou modulante	Frese, série OPTIMA Compact
M	Medidor de pressão diferencial	Frese, modelo 2023P



## APLICAÇÕES

- Medição de pressão diferencial nas válvulas balanceadoras dinâmicas e válvulas de controlo independentes da pressão diferencial (VCIP)

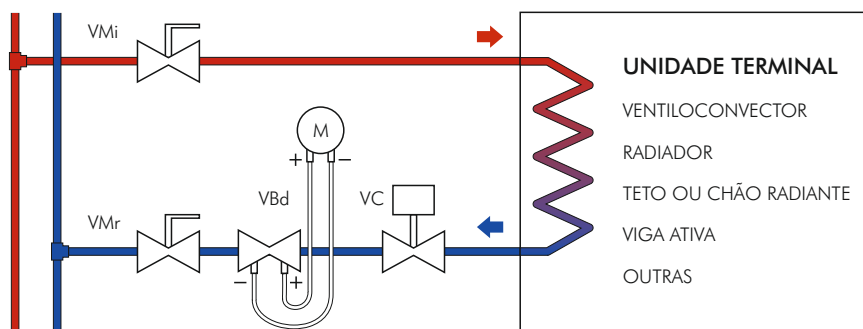
### 3.1 Medição da pressão diferencial nas válvulas de controlo (VCIP)



LEGENDA		MARCA
VM <sub>i</sub>	Válvula de macho esférico com purgador e tomada P/T	Porfite série SYC 65
VM <sub>r</sub>	Válvula de macho esférico com tampão	Porfite série SYC 65
VC	Válvula de controlo independente da pressão (PICV) - tudo/nada ou modulante	Frese, série OPTIMA Compact
M	Medidor de pressão diferencial	Frese, modelo 2023P



### 3.2 Medir a pressão diferencial na válvula balanceadora dinâmica



LEGENDA		MARCA
VM <sub>i</sub> VM <sub>r</sub>	Válvulas de macho esférico	Porfite série SYC 55
VBd	Válvula balanceadora dinâmica	Frese, série ALPHA
VC	Válvula de controlo	Johnson Controls, série VG 3000
M	Medidor de pressão diferencial	Frese, modelo 2023P

