

SÉRIE OPTIMA Compact - DN50 a DN200

VÁLVULAS DE CONTROLO DE 2 VIAS INDEPENDENTES DA PRESSÃO (PICV)

PN16, DP_{max} = 800 kPa (8Bar), 0 a 120°C⁽¹⁾

AÇÃO MODULANTE - INDEPENDENTE DA PRESSÃO

A Frese Optima Compact é uma válvula de controlo de duas vias que permite a regulação do caudal de água (de 0 a 100%) em resposta a um sinal modulante (0-10 VCC ou 3 pontos) independentemente da pressão diferencial (até 800 kPa).

O curso da haste que modula o caudal é sempre constante qualquer que seja o caudal máximo pré-ajustado. Esta característica confere uma autoridade total da válvula no circuito hidráulico onde for inserida.

Estas duas características combinadas permitem um controlo eficaz e preciso da temperatura em ambientes tratados por UTA's e permutadores de calor.

Adicionalmente a válvula Frese Optima combina outras características de vital importância quer para projetistas quer para instaladores: a alargada gama de pressão diferencial de trabalho (até 800 kPa) permite a sua utilização na maior parte das aplicações em AVAC; o desenho compacto e o fácil pré-ajuste de caudal máximo facilitam a sua montagem e o arranque da instalação.



⁽¹⁾ Poderá funcionar com fluidos até -10°C. Neste caso é necessário considerar um «aquecedor» do veio para evitar formação de gelo.

Código de encomenda: 58-8951 (24 VCA, 50W)

Código de encomenda: 58-8951

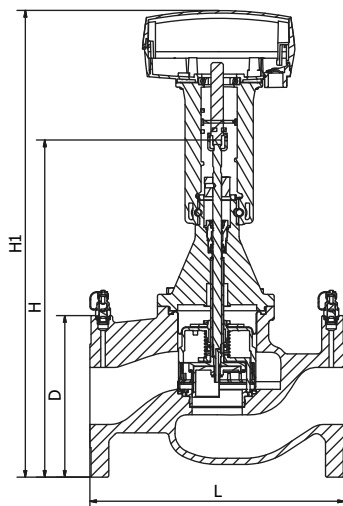
TAMANHO NOMINAL	CAUDAL (l/h) ⁽³⁾	CÓDIGOS DE ENCOMENDA ⁽⁴⁾ VÁLVULA e ATUADOR MODULANTE 24 VCA-CC/0-10 VCC ou REVERSÍVEL (3PONTOS) FEED BACK: 2 a 10 VCC	GRAU DE PROTEÇÃO
DN50	2.480 - 15.000	53-5000-02	IP54
	3.920 - 24.000	53-5010-02	
DN65	4.380 - 25.000	53-5001-02	
	5.950 - 35.000	53-5011-02	
DN80	5.340 - 34.000	53-5002-02	
	7.020 - 43.000	53-5012-02	
DN100	12.100 - 68.000	53-5003-02	
	14.800 - 90.000	53-5013-02	
DN125	18.500 - 110.000	53-5004-02	
	23.000 - 135.000	53-5014-02	
DN150	25.600 - 148.000	53-5005-03	
	32.000 - 195.000	53-5015-03	
DN200	95.000 - 210.000	53-5006-03	
	130.000 - 280.000	53-5016-03	
DN250	190.000 - 475.000	53-5007-10	IP58
	245.000 - 600.000	53-5017-10	
DN300	190.000 - 475.000	53-5008-10	
	245.000 - 600.000	53-5018-10	

⁽²⁾ Gama de ajuste de caudal máximo.
Ajuste contínuo (de mín. ao máx.) mesmo com a instalação em carga

⁽³⁾ Gama de ajuste de caudal máximo - correspondente ao sinal 10VCC.

⁽⁴⁾ Atuador electromecânico **sem** função «fail-safe»: sem energia elétrica o veio da válvula não se movimenta. Estão disponíveis atuadores com a função «fail-safe»: a válvula permanecerá fechada ou aberta no caso de falha na alimentação elétrica: **código sob consulta.**

DIMENSÕES (mm) PESO (Kg)



LIGAÇÕES		ISO FLANGE 7005-2 / EN 1092-2						
TAMANHO		DN50	DN65	DN80	DN100	DN125	DN150	DN200
DIMENSÕES	L	230	290	310	350	400	480	600
	H	367	384	413	566	608	676	733
	H1	508	525	554	700	747	768	859
	D	165	185	200	235	270	285	380
PESO	PN16	13,9	18,5	24,8	48,5	69,7	96,1	175