

MEDIDOR DE PRESSÃO DIFERENCIAL

DESCRIÇÃO

Medidor de pressão diferencial, digital, próprio para a leitura desta variável através de pontas de prova standard, tipo agulha, de introdução rápida nas tomadas de válvulas de equilíbrio de caudal e tubos flexíveis com ligadores rápidos.

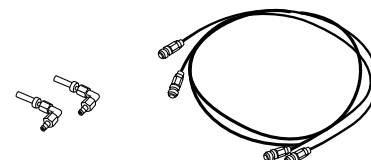
CARACTERÍSTICAS TÉCNICAS

- Dimensões: 155 x 67 x 40 mm
- Peso: 180 g
- Gama de pressão diferencial: 7 bar (7000 kPa)
- Pressão diferencial máxima: 10 bar (1000 kPa)
- Gama de temperatura do fluido: -10 a 100°C
- Alimentação: 2 x baterias AA
- Grau de proteção: IP67



KIT COMPLETO

- Medidor de pressão diferencial
- Par de tomadas tipo agulha
- Par de tubos flexíveis, com 1,5 m de comprimento, incluindo ligadores rápidos (nas duas extremidades)



MODELO 2023P

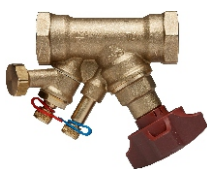
Permite «medir» caudais de água
a partir das seguintes válvulas⁽¹⁾

BROEN



Ballorex Venturi

IMI TA (Tour Anderson)



STAD

OVENTROP



Hydrocontrol VTR/VPR

FRESE



OPTIMA Compact

Alpha

Só permitem confirmar a pressão mínima de funcionamento

⁽¹⁾ E de muitas outras equivalentes com tomadas P/T adequadas

Introdução à medição de caudais de água em circuitos hidráulicos fechados de sistemas AVAC

Aplicação a válvulas «estáticas de equilíbrio hidráulico», estações de medição de caudal e baterias de água quente ou fria de permutadores de calor.

Na forma de gráficos, tabelas ou ábacos (exemplos abaixo) todos os fabricantes destes componentes hidráulicos apresentam a relação entre «Caudal e Perda de Carga» ou somente um parâmetro fundamental designado por **coeficiente de passagem Kv**.

É através do conhecimento destes parâmetros - para cada abertura de válvula - e da medida da pressão diferencial entre as tomadas de P/T que nos permite conhecer o caudal de água instantâneo através da fórmula:

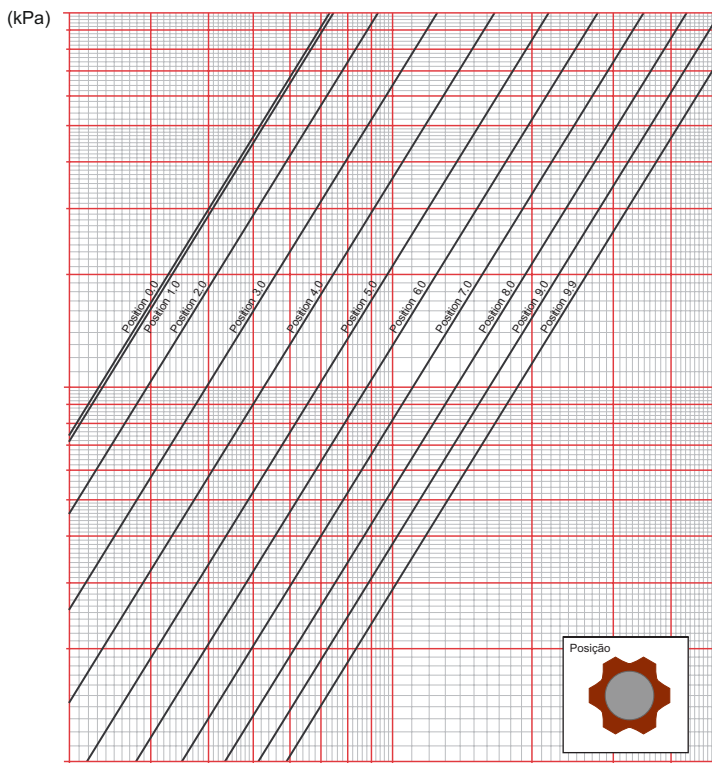
$$K_v = \frac{Q}{\sqrt{\Delta P}}$$

UNIDADES	Q = Caudal instantâneo	Q (m³/h)	Q (l/h)	Q (l/s)
	ΔP = Medida de pressão diferencial	ΔP (bar)	ΔP (kPa)	ΔP (kPa)
CAUDAL		$Q = K_v \times \sqrt{\Delta P}$	$Q = K_v \times 0,01 \times \sqrt{\Delta P}$	$Q = K_v \times \frac{\sqrt{\Delta P}}{36}$

EXEMPLO

CARACTERÍSTICA CAUDAL/DELTA P NUMA VÁLVULA BALACEADORA DO TIPO ESTÁTICA (DRV)

PRESSÃO DIFERENCIAL



CAUDAL

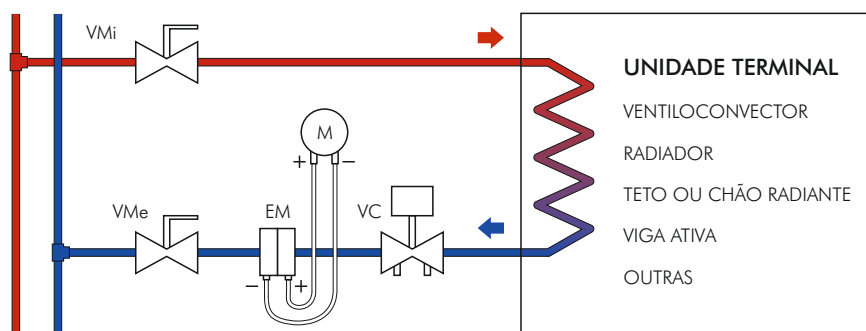
EXEMPLO

ÍNDICE	Kv	ÍNDICE	Kv
0.25	0.21	4.	1.76
0.5	0.34	4.1	1.82
0.75	0.40	4.2	1.88
1.	0.46	4.3	1.94
1.1	0.48	4.4	2.00
1.2	0.50	4.5	2.06
1.3	0.52	4.6	2.12
1.4	0.54	4.7	2.19
1.5	0.56	4.8	2.25
1.6	0.58	4.9	2.31
1.7	0.60	5	2.37
1.8	0.63	5.1	2.42
1.9	0.65	5.2	2.47
2.	0.67	5.3	2.52
2.1	0.70	5.4	2.56
2.2	0.73	5.5	2.60
2.3	0.76	5.6	2.63
2.4	0.79	5.7	2.66
2.5	0.83	5.8	2.69
2.6	0.87	5.9	2.72
2.7	0.91	6	2.75
2.8	0.96	6.1	2.77
2.9	1.03	6.2	2.79
3.	1.10	6.3	2.81
3.1	1.16	6.4	2.83
3.2	1.23	6.5	2.84
3.3	1.29	6.6	2.85
3.4	1.36	6.7	2.86
3.5	1.42	6.8	2.87
3.6	1.49	6.9	2.87
3.7	1.56	7	2.88
3.8	1.62		
3.9	1.69		

APLICAÇÕES

1. Medição de caudais de água em válvulas balanceadoras estáticas e estações de medida de caudal

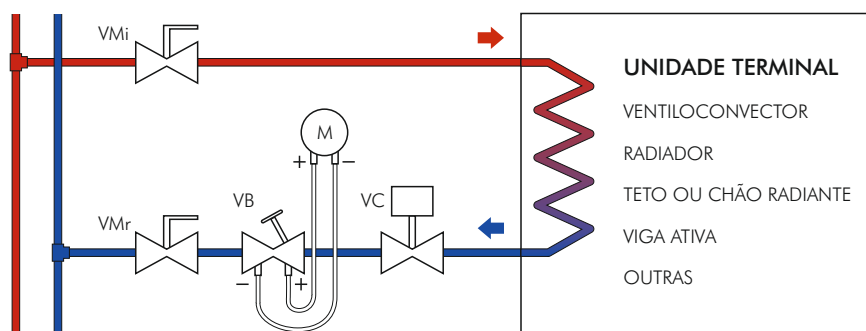
1.1 Estação de medida de caudal



LEGENDA		MARCA
VM _i VM _r	Válvulas de macho esférico	Porfite série SYC 55
EM	Estação de medição de caudal	Frese, série 38-10xx
VC	Válvula de controlo independente da pressão	Frese, série OPTIMA Compact
M	Medidor de pressão diferencial	Frese, modelo 2023P



1.2 Válvula balanceadora estática (FODRV - Venturi)

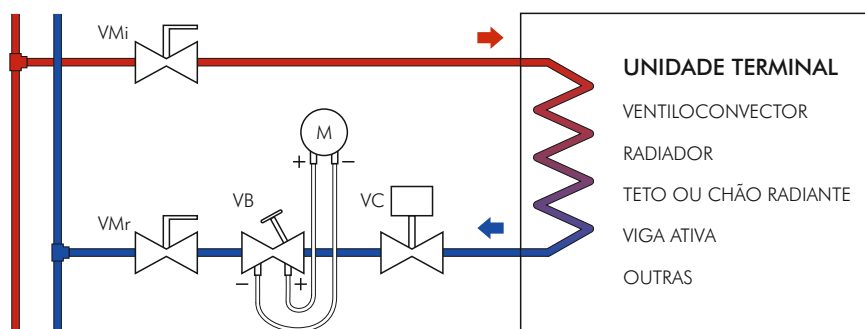


LEGENDA		MARCA
VM _i VM _r	Válvulas de macho esférico	Porfite série SYC 55
VB	Válvula balanceadora estática (FODRV)	Broen, série Ballorex Venturi
VC	Válvula de controlo (2 vias)	Johnson Controls, série VG 3000
M	Medidor de pressão diferencial	Frese, modelo 2023P



APLICAÇÕES

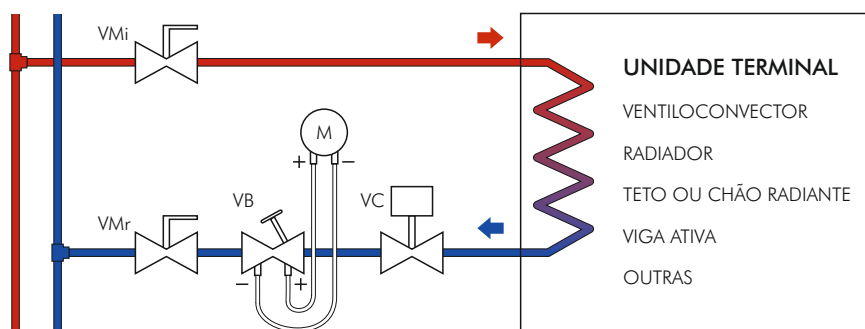
1.3 Válvula balanceadora estática (DRV)



LEGENDA		MARCA
VM _i VM _r	Válvulas de macho esférico	Porfite série SYC 55
VB	Válvula balanceadora estática (DRV)	IMI-TA, série STAD
VC	Válvula de controlo independente da pressão	Frese, série OPTIMA Compact
M	Medidor de pressão diferencial	Frese, modelo 2023P



1.4 Válvula balanceadora estática (FODRV - Venturi)

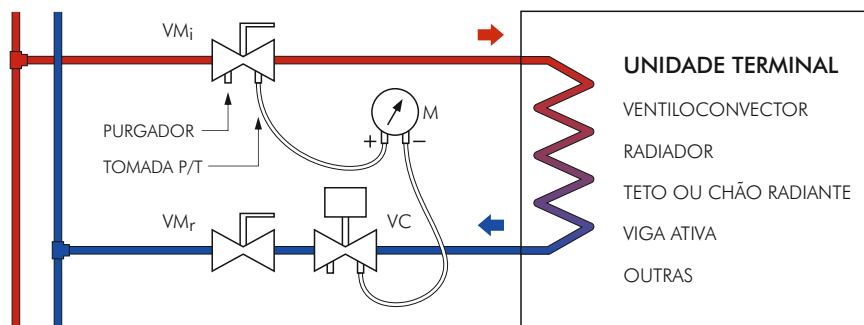


LEGENDA		MARCA
VM _i VM _r	Válvulas de macho esférico	Porfite série SYC 55
VB	Válvula balanceadora estática (DRV)	Oventrop, série Hydrocontrol VTR/VPR
VC	Válvula de controlo (2 vias)	Johnson Controls, série VG 3000
M	Medidor de pressão diferencial	Frese, modelo 2023P

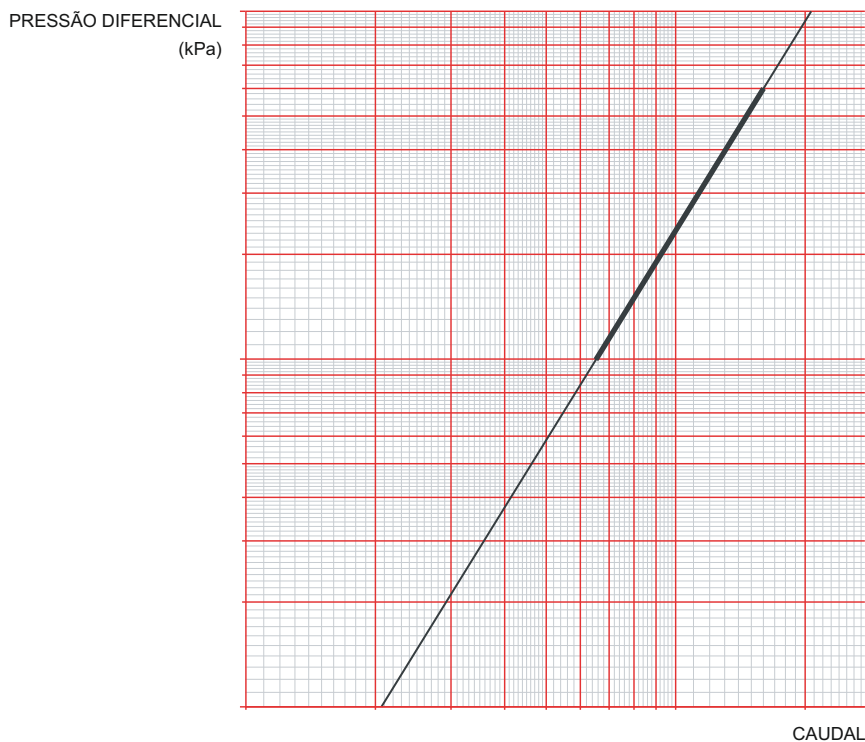


APLICAÇÕES

2. Medição de cauda de água numa unidade terminal



CARATERÍSTICA CAUDAL/DELTA P
NUMA BATERIA DE ÁGUA DE UM PERMUTADOR ÁGUA/AR



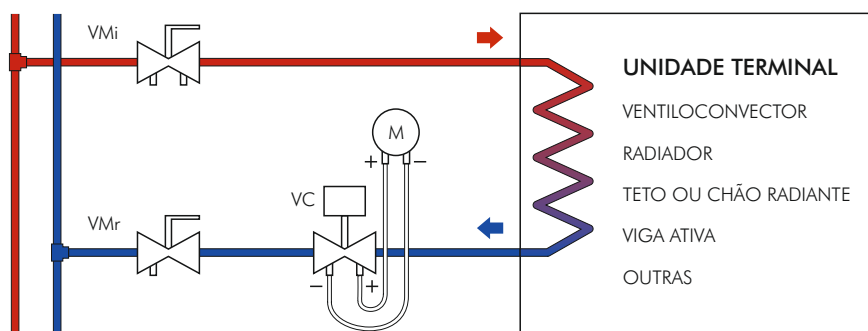
LEGENDA		MARCA
VM _i	Válvula de macho esférico com purgador e tomada P/T	Porfite série SYC 65
VM _r	Válvula de macho esférico	Porfite série SYC 55
VC	Válvula de controlo independente da pressão (PICV) - tudo/nada ou modulante	Frese, série OPTIMA Compact
M	Medidor de pressão diferencial	Frese, modelo 2023P



APLICAÇÕES

- Medição de pressão diferencial nas válvulas balanceadoras dinâmicas e válvulas de controlo independentes da pressão diferencial (VCIP)

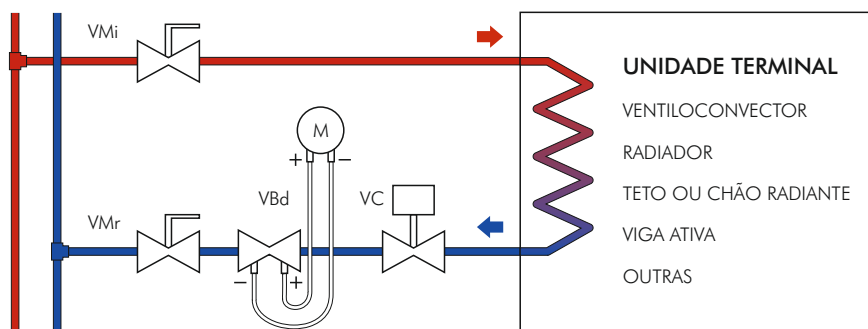
3.1 Medição da pressão diferencial nas válvulas de controlo (VCIP)



LEGENDA		MARCA
VM _i	Válvula de macho esférico com purgador e tomada P/T	Porfite série SYC 65
VM _r	Válvula de macho esférico com tampão	Porfite série SYC 65
VC	Válvula de controlo independente da pressão (PICV) - tudo/nada ou modulante	Frese, série OPTIMA Compact
M	Medidor de pressão diferencial	Frese, modelo 2023P



3.2 Medir a pressão diferencial na válvula balanceadora dinâmica



LEGENDA		MARCA
VM _i VM _r	Válvulas de macho esférico	Porfite série SYC 55
VBd	Válvula balanceadora dinâmica	Frese, série ALPHA
VC	Válvula de controlo	Johnson Controls, série VG 3000
M	Medidor de pressão diferencial	Frese, modelo 2023P

