



## Série COMBIFLOW

### VÁLVULA DE CONTROLO DE 6 VIAS PN25 (DN15 a DN20)

AÇÃO MODULANTE, INDEPENDENTE DA PRESSÃO DIFERENCIAL (máx. 400 kPa)

#### DESCRIÇÃO

##### (APLICAÇÃO E FUNCIONAMENTO)

Válvula de controlo de 6 vias, independente da pressão diferencial, própria para o controlo de caudais de água quente e fria em unidades terminais - tais como ventiloconvectores, tetos frios/quentes, vigas frias/quentes, outras - com uma só bateria - **sistema a dois tubos**.

Permite o controlo em sequência - modulante ou tudo/nada, - a partir de um sinal 0-10VCC ou via bus de comunicações Modbus RTU / BACnet MS/TP (um único «data-point») - dos caudais de água quente e fria, em resposta a um controlador de temperatura local, e independente da pressão diferencial, em ambos os circuitos.

**Não são necessárias válvulas adicionais de equilíbrio de caudal.**

Pela sua conceção mecânica esta válvula dá garantia de total estanquidade em cada circuito e entre circuitos - não há mistura de água quente com fria.

Fácil de dimensionar, instalar e colocar em serviço.



#### PROGRAMA DE FORNECIMENTO

DN	LIGAÇÕES	CAUDAL MÁX. (l/h) AJUSTÁVEL	CÓDIGO DE ENCOMENDA	
			VÁLVULA	ATUADOR
15FL	G 3/4" M/M	35 - 925	53-1839	48-5397 (24 VCA, 0-10VCC) (IP 54)
15	G 3/4" M/M	210 - 1200	53-1844	
20	G 1" M/M	400 - 4250	53-1845	

#### Atuadores opcionais

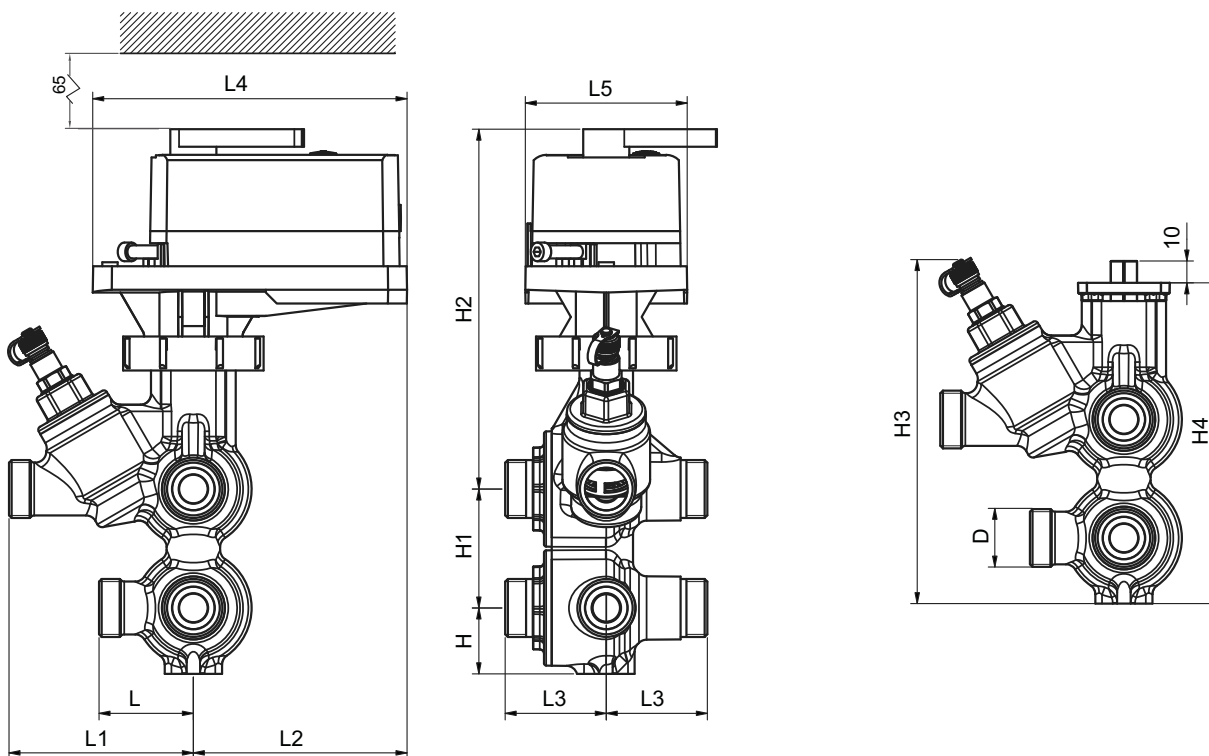
Com carta de comunicações, Modbus RTU, 24VCA. . . . . 48-5398

Sinal 0-10VCC e cartas de comunicação . . . . . 48-5395

Modbus RTU e BACnet MS/TP, 24VCA



## DIMENSÕES (mm) E PESOS (Kg)



DIMENSÕES		DN15LF / DN15	DN20
COMPRIMENTO (mm)	L	43	50
	L1	84	120
	L2	97	97
	L3	46	55
	L4	143	143
	L5	74	74
ALTURA (mm)	H	30	38
	H1	54	69
	H2	164	171
	H3	157	193
	H4	147	177
LIGAÇÕES	D	M/M G 3/4"	M/M G1"
PESO (Kg) (VÁLVULA + ATUADOR 48-5397 )		1,9 + 0,6 = 2,5	3,4 + 0,6 = 3,0