

## Série ADLQ DIFUSORES QUADRADOS DE 4 VIAS - RADIAIS

### DESCRIÇÃO - EXECUÇÕES

Difusor retangular, em alumínio, próprio para montagem em teto falso com insuflação radial. Permite insuflar ar com um diferencial de temperatura em relação ao ar ambiente entre +/- 10°K em espaços com pé direito entre 2,8 e 4 m. Dispõe de um conjunto de acessórios de modo a flexibilizar a montagem em qualquer tipo de teto.

### DETALHES DE MONTAGEM

Sem pleno a montagem do difusor faz-se com recurso a uma travessa que se fixa ao teto ou à conduta.

No caso de ter pleno a montagem faz-se através de 4 patilhas situadas na topo das paredes laterais do pleno.

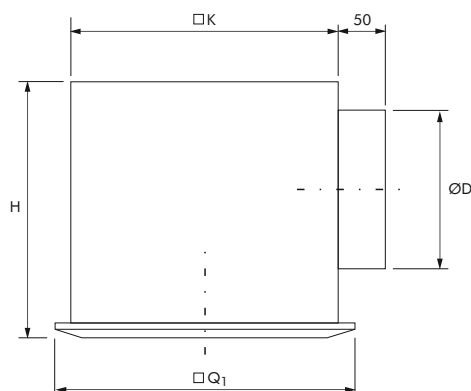
Tanto num como no outro caso o difusor é fixado por um parafuso central com acesso por baixo.



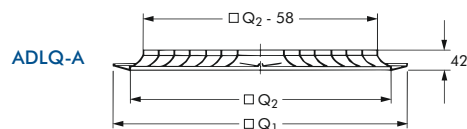
### EXECUÇÕES POSSÍVEIS e DIMENSÕES (mm)

Execuções disponíveis:

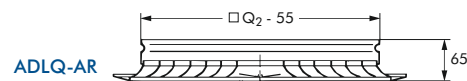
- ADLQ-A** Construção base, sem acessórios.
- ADLQ-AR** Com gola de ligações direta a conduta.
- ADLQ-AG** Com registo de lâminas opostas.
- ADLQ-C** Com registo de borboleta.
- ADLQ-AK** Com pleno.



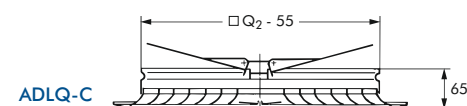
ADLQ-AK



ADLQ-A



ADLQ-AR



ADLQ-C



ADLQ-AG

TAMANHO	ØD	□H	□K	Q1	Q2	PLENO (CÓDIGO)
250	158	262	216	248	198	AK-H-Q-250
300	158	262	266	298	248	AK-H-Q-300
400	198	307	372	398	348	AK-H-Q-400
500	248	357	476	498	448	AK-H-Q-500
600	313	420	567	598	548	AK-H-Q-600
625	313	420	567	623	573	AK-H-Q-600

EXECUÇÕES	
ADLQ-A	Difusor, paca frontal
ADLQ-AR	Difusor com gola de adaptação a conduta quadrada.
ADLQ-C	Difusor com registo tipo "borboleta", com adaptação a conduta quadrada.
ADLQ-AG	Difusor com registo multi-lâminas, com adaptação a conduta quadrada.
ADLQ-AK	Difusor com pleno com entrada lateral, com gola de adaptação a conduta circular.
M	Registo circular em chapa perfurada colocada na entrada do pleno acionável pelo lado interior.

MATERIAIS		
DIFUSOR	ADLQ	Alumínio pintado à cor RAL 9010, GE 50 Como execução especial a parte frontal do difusor pode ser alumínio anodizado (E6-C-0) ou pintado cor RAL a definir.
ACESSÓRIOS	"AR", "C" e "AG"	Chapa de aço galvanizado pintado a negro mate RAL 9005
PLENO	"AK"	Chapa de aço galvanizada segundo DIN 17612



**TABELA DE SELEÇÃO RÁPIDA**  
Difusor com pleno com entrada lateral e registo completamente aberto

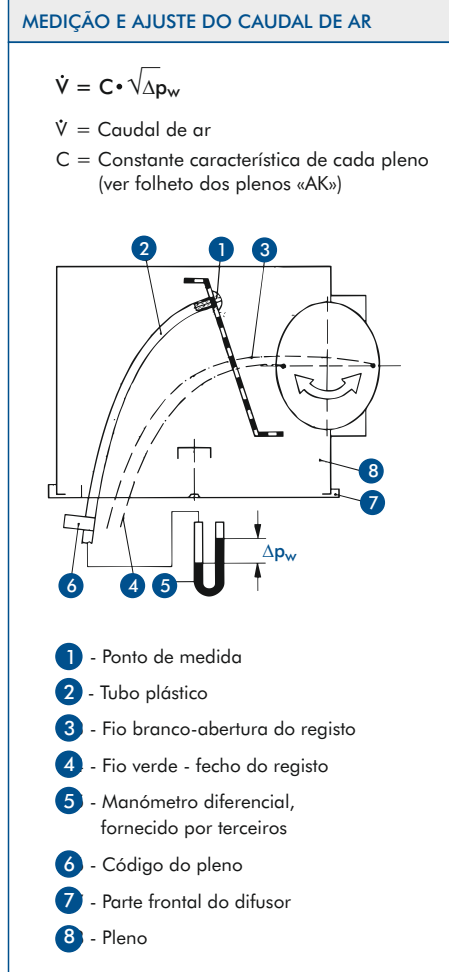
TAMANHO	Área efetiva A <sub>eff</sub>	L <sub>WA</sub>	dB(A)				
			25	30	35	40	45
250	0,0095	Ṡ	123	150	176	210	250
		Δp	12	18	24	35	49
300	0,0157	Ṡ	185	220	260	310	380
		Δp	13	19	26	37	56
400	0,0370	Ṡ	370	440	520	620	750
		Δp	17	24	33	47	69
500	0,0675	Ṡ	540	640	745	890	1080
		Δp	14	19	26	37	54
600	0,1100	Ṡ	795	950	1130	1350	1620
625	0,1230	Δp	13	19	27	38	55

**LEGENDA**

L<sub>WA</sub> dB(A) Nível de potência sonora  
 Ṡ (m<sup>3</sup>/h) Caudal de ar  
 Δp (Pa) Perda de carga  
 A<sub>eff</sub> (m<sup>2</sup>) Área efetiva  
 V<sub>eff</sub> (m/s) Velocidade efetiva

$$V_{eff} = \frac{\dot{V}}{A_{eff} \times 3600}$$

**i** Aconselha-se que confirme a pré-seleção feita através destas tabelas no **Easy Product Finder**, disponível on-line através de [www.contimetra.com](http://www.contimetra.com)



**CÓDIGO DE ENCOMENDA**

1 2 3 4 5 6 7

ADLQ - AK - M / 400 / G1 / P1 / RAL 9010

<b>1</b> ADLQ - Difusor quadrado	<b>4</b> Tamanho nominal 250 - 300 - 400- 500 - 600 - 625
<b>2</b> Acessórios A Só placa frontal AK Com pleno AKI Com pleno isolado AG Com registo multilâminas C Com registo borboleta AR Com aro de ligação	<b>5</b> Travessa de montagem 0 Sem E1 Para conduta G1 Standard
<b>3</b> M Registo na gola do pleno	<b>6</b> Acabamento 0 Standard pintado a RAL9010, GE 50% P1 Pintado à cor RAL a definir S2 Anodizado segundo EURAS E4-C-31 a C-35 S3 Em alumínio anodizado à cor natural (E6-C-0)
	<b>7</b> Código de cor