

## Série X-GRILLE MODULAR GRELHAS DE VENTILAÇÃO

### UMA NOVA CONCEÇÃO DE GRELHA



A X-Grille modular é um novo conceito de grelha em alumínio, standard, com perfil flexível a uma adequada estética visual ambiente.

#### CONFIGURAÇÃO INDIVIDUAL

O conceito desta grelha baseia-se num sistema modular que permite combinar vários tipos de molduras com vários tipo de «miolo» e vários tipos de fixação assim como vários tipos de acabamentos de acordo com os requisitos técnicos e arquitetónicos a definir para cada espaço.

Com a X-Grille modular a flexibilidade é total ao permitir definir a grelha que melhor se adapta à sua aplicação concreta entre cerca de 3000 variantes possíveis.

Qualquer que seja o ambiente a ventilar a X-Grille modular é a solução certa.

#### AS VANTAGENS NUM RELANCE

- Adequadas tanto para insuflação como para extração do ar
- Configuração personalizável com mais de 3000 variantes
- Configurador online 3D, intuitivo: [www.trox.de/xgrillemodular](http://www.trox.de/xgrillemodular)
- Vários tipo de grelhas (miolo): 14
- Vários tipos de moldura: 6
- Vários tipos de fixação: 5
- Vários tipo de acessórios: 2º conjunto de lâminas móveis; registo de regulação de caudal; aros de montagem
- Disponíveis na execução linear (contínuas)
- Cumprem com os requisitos higiénicos da norma VDI6022



[CONFIGURADOR ONLINE  
X-GRILLE MODULAR](#)



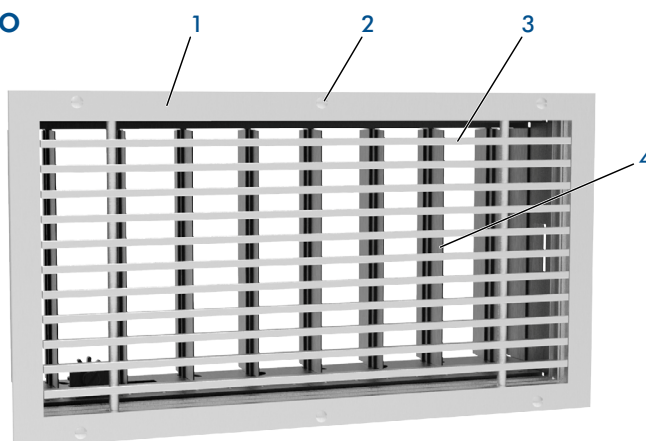
[DIMENSIONAMENTO  
EASY PRODUCT FINDER](#)



[TODA A INFORMAÇÃO](#)



## COMPOSIÇÃO - EXEMPLO

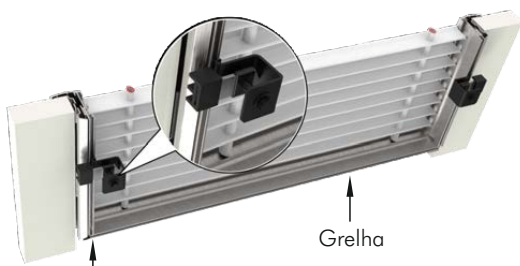


Legenda	Opções disponíveis	Neste exemplo
1 - Moldura frontal	6	Plana com largura média
2 - Sistema de fixação	5	Por parafusos na moldura frontal
3 - Miolo da grelha	14	Lâminas horizontais fixas, 0°, passo 12 mm
4 - Acessórios	5	Registo de lâminas opostas com acesso frontal

## FIXAÇÃO - VARIANTES DISPONÍVEIS

### Fixação VS

Oculto com acesso frontal

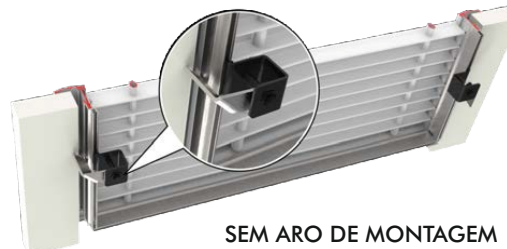


Aro de montagem para remate e consolidação de abertura

Grelha

### Fixação SP

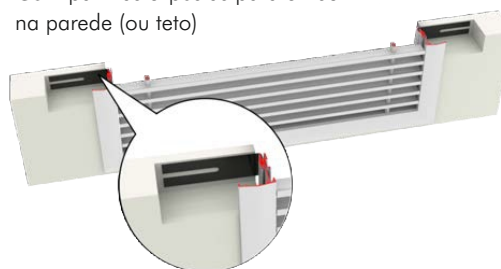
Oculto com acesso frontal



SEM ARO DE MONTAGEM

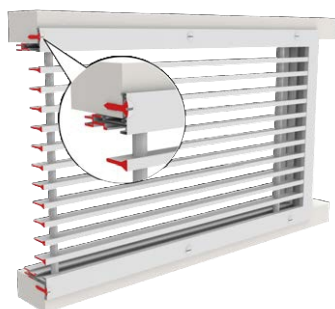
### Fixação CF

Com patilhas expostas para embutir na parede (ou teto)



### Fixação A11

Por parafusos na moldura frontal



### Fixação HS

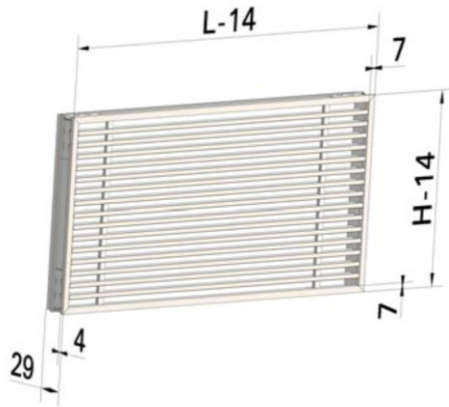
Patilha fixa com acesso frontal



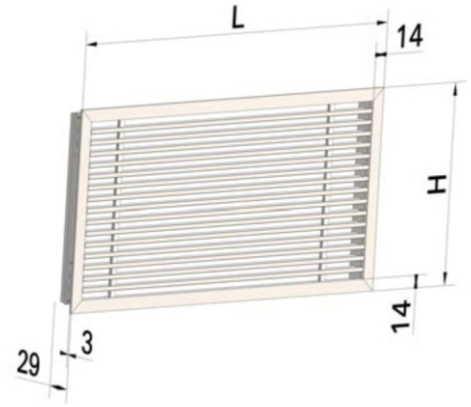
NOTA: Parafusos não incluídos

## DIMENSÕES (mm)

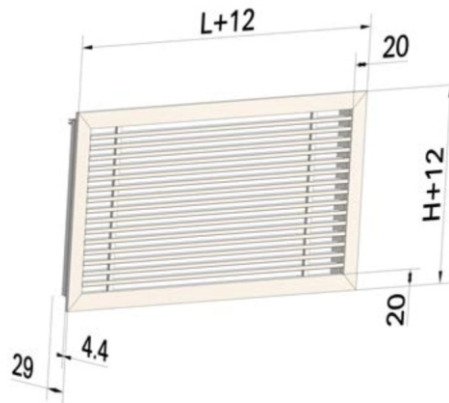
MOLDURA «S» - Largura estreita (7 mm)



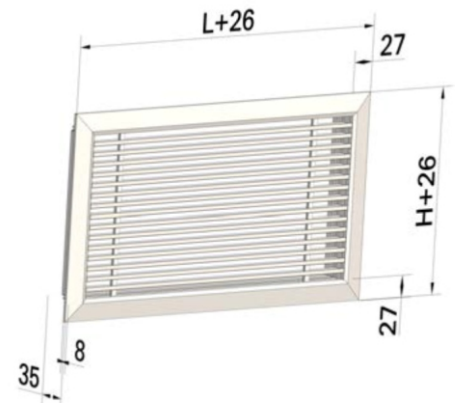
MOLDURA «M» - Largura média (14 mm)



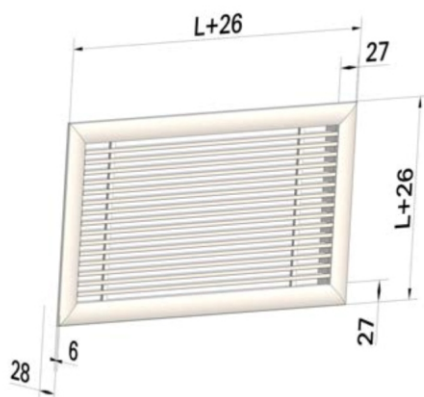
MOLDURA «L» - Largura grande (20 mm)



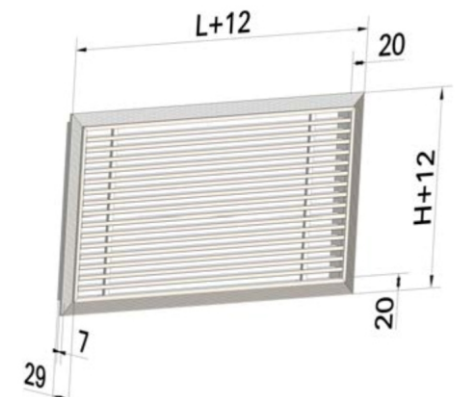
MOLDURA «A» - Perfil biselado



MOLDURA «C» - Perfil arredondado



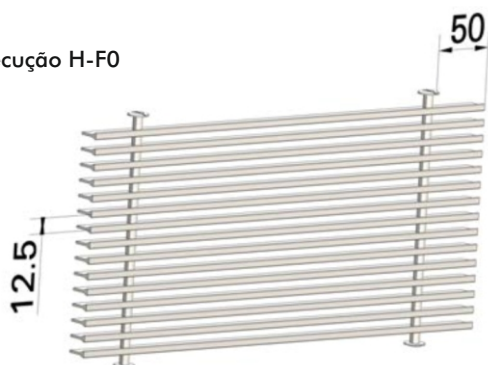
MOLDURA «H» - Perfil rebaixado  
(para embutir na parede)



## MIOLO DA GRELHA - VARIANTES

### ■ LÂMINAS FIXAS HORIZONTAIS

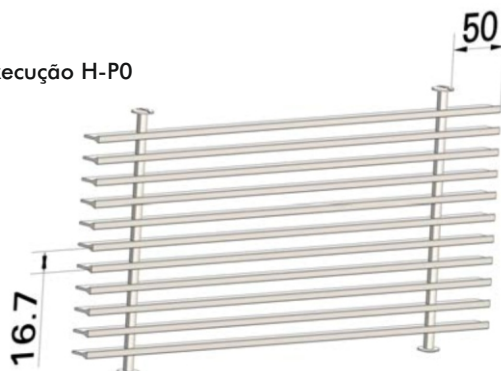
Execução H-F0



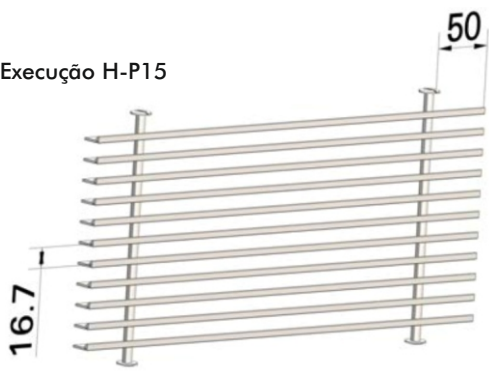
Execução H-F15



Execução H-P0



Execução H-P15

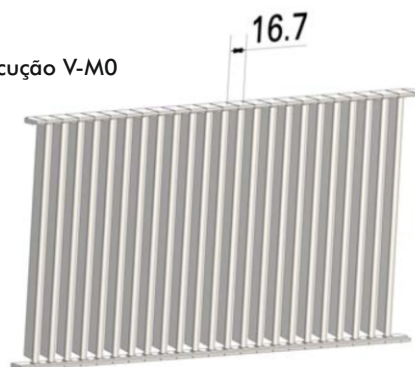


### ■ LÂMINAS MÓVEIS

Execução H-M0

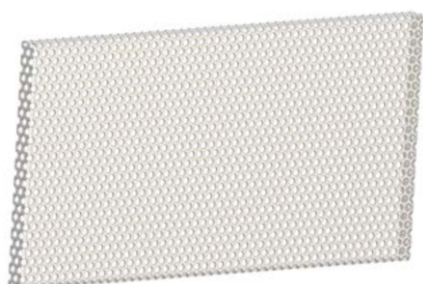


Execução V-M0



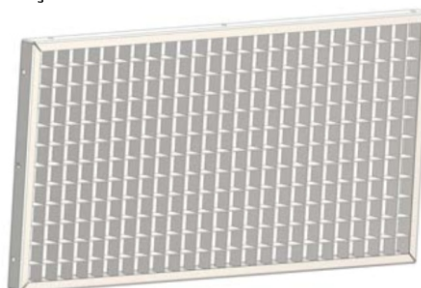
### ■ CHAPA PERFURADA

Execução P-R



### ■ QUADRICULADA

Execução P-EG



## CÓDIGO DE ENCOMENDA - GRELHAS STANDARD

X-GRILLE Modular - H - F0 - L - VS / L x H / AG / A1 / P1-RAL ...

1

2

3

4

5

6

7

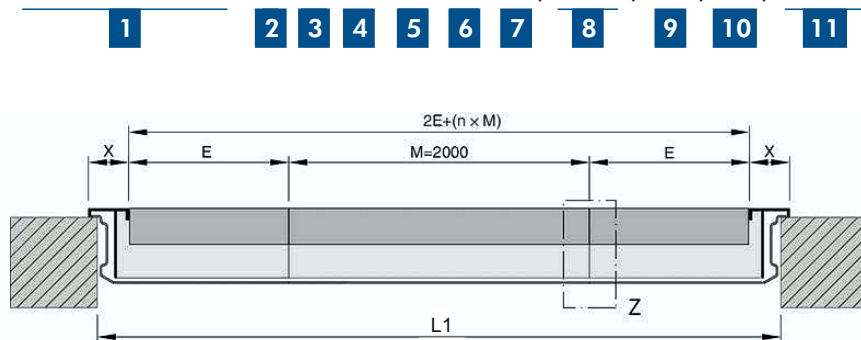
8

9

- 1 Série X-GRILLE - modular**
- 2 Miolo da grelha - aspecto**  
H . . . . . Lâminas horizontais  
V . . . . . Lâminas verticais  
P . . . . . Chapa perfurada
- 3 Miolo da grelha - lâminas**  
F0 . . . . . Fixas, ângulo 0°, passo 12,5 mm  
F15 . . . . . Fixas, ângulo 15°, passo 12,5 mm  
P0 . . . . . Fixas, ângulo 0°, passo 16,7 mm  
P15 . . . . . Fixas, ângulo 15°, passo 16,7 mm  
F45 . . . . . Fixas, ângulo 45°, passo 20 mm  
P45 . . . . . Fixas, ângulo 45°, passo 20 mm  
R45 . . . . . Fixas, ângulo 45°, passo 20 mm  
E45 . . . . . Fixas, ângulo 45°, passo 20 mm  
M0 . . . . . Ajustáveis  
P-R . . . . . Chapa perfurada - buracos redondos  
P-EG . . . . . Quadriculada
- 4 Moldura frontal**  
O . . . . . Sem moldura  
S . . . . . Plana de largura estreita (7 mm)  
M . . . . . Plana de largura média (14 mm)  
L . . . . . Plana de largura grande (20 mm)  
A . . . . . Biselada de largura grande (27 mm)  
C . . . . . Arredondada de largura grande (27 mm)  
H . . . . . Para embutir de largura grande (20 mm)
- 5 Acessórios de fixação**  
O . . . . . Sem acessórios de fixação  
VS . . . . . Oculta com acesso frontal – aconselhável aro de montagem adicional  
SP . . . . . Oculta com acesso frontal – não necessita aro de montagem adicional  
A11 . . . . . Moldura pré-furada – parafusos à vista  
HS . . . . . Patilha oculta fixa com acesso frontal  
CF . . . . . Com patilhas expostas para embutir na parede ou teto
- 6 Dimensões nominais**  
L . . . . . 225 a 2025 (largura)  
H . . . . . 75 a 525 (altura)
- 7 Acessórios (opcionais)**  
A . . . . . Grelha simples – sem acessórios  
AG . . . . . Registo de lâminas opostas, com acesso frontal  
D . . . . . 2º Conjunto de lâminas móveis com orientação a 90°  
em relação às lâminas frontais  
DG . . . . . Combinação integrada de AG e D  
AS . . . . . Registo deslizante  
EF . . . . . Com porta filtro e filtro
- 8 Aros de montagem (remate da abertura)**  
O . . . . . Sem aro  
A1 . . . . . Aro de montagem com aba 12,5 mm  
B1 . . . . . Aro de montagem com aba 5,5 mm  
C1 . . . . . Aro de montagem sem aba visível
- 9 Acabamento da superfície frontal**  
O . . . . . Alumínio anodizado à cor natural (E6-C-0)  
P1 . . . . . Termolacado em cor RAL-CLASSIC  
Brilho:  
RAL 9010 . . . . . 50% (meio brilho)  
RAL 9006 . . . . . 30% (baço)  
outros RAL . . . . . 70% (brilhante)

## CÓDIGO DE ENCOMENDA - EXECUÇÃO LINEAR (por módulos)

X-GRILLE Modular - E - R - H - FO - L - VS / L x H / AG / A1 / P1-RAL ...

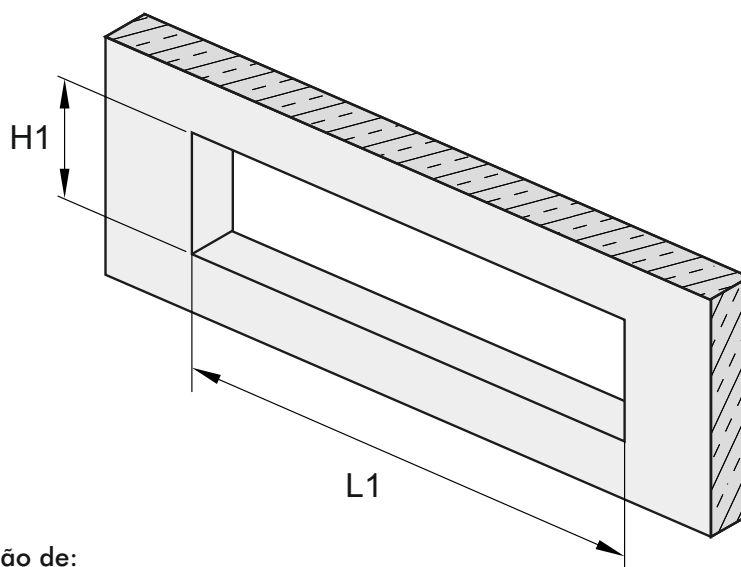


- |  |  |
|--|--|
| <p><b>1 Série X-GRILLE - modular</b></p> <p><b>2 Secção</b><br/>E . . . . Topo<br/>M . . . . Troço intermédio</p> <p><b>3 Secção «Topo»</b><br/>R . . . . Topo direto<br/>L . . . . Topo esquerdo</p> <p><b>4 Miolo da grelha - aspecto</b><br/>H . . . . Lâminas horizontais<br/>V . . . . Lâminas verticais<br/>P . . . . Chapa perfurada</p> <p><b>5 Miolo da grelha - lâminas</b><br/>FO . . . . Fixas, ângulo 0°, passo 12,5 mm<br/>F15 . . . . Fixas, ângulo 15°, passo 12,5 mm<br/>PO . . . . Fixas, ângulo 0°, passo 16,7 mm<br/>P15 . . . . Fixas, ângulo 15°, passo 16,7 mm<br/>F45 . . . . Fixas, ângulo 45°, passo 20 mm<br/>P45 . . . . Fixas, ângulo 45°, passo 20 mm<br/>R45 . . . . Fixas, ângulo 45°, passo 20 mm<br/>E45 . . . . Fixas, ângulo 45°, passo 20 mm<br/>M0 . . . . Ajustáveis<br/>P-R . . . . Chapa perfurada - buracos redondos<br/>P-EG . . . . Quadriculada</p> <p><b>6 Moldura frontal</b><br/>O . . . . Sem moldura<br/>S . . . . Plana de largura estreita (7 mm)<br/>M . . . . Plana de largura média (14 mm)<br/>L . . . . Plana de largura grande (20 mm)<br/>A . . . . Biselada de largura grande (27 mm)<br/>C . . . . Arredondada de largura grande (27 mm)<br/>H . . . . Para embutir de largura grande (20 mm)</p> | <p><b>7 Acessórios de fixação</b><br/>O . . . . Sem acessórios de fixação<br/>VS . . . . Oculta com acesso frontal – aconselhável aro de montagem adicional<br/>SP . . . . Oculta com acesso frontal – não necessita aro de montagem adicional<br/>A11 . . . . Moldura pré-furada – parafusos à vista .<br/>HS . . . . Patilha oculta fixa com acesso frontal<br/>CF . . . . Com patilhas expostas para embutir na parede ou teto</p> <p><b>6 Dimensões nominais</b><br/><b>Topos</b><br/>L . . . . 950 a 2025 mm (largura)<br/>H . . . . 75 a 525 (altura)<br/><b>Secção intermédia</b><br/>L . . . . 2000 mm (largura)<br/>H . . . . 75 a 525 mm (altura)</p> <p><b>7 Acessórios (opcionais)</b><br/>A . . . . Grelha simples – sem acessórios<br/>AG . . . . Registo de lâminas opostas, com acesso frontal<br/>D . . . . 2° Conjunto de lâminas móveis com orientação a 90° em relação às lâminas frontais<br/>DG . . . . Combinação integrada de AG e D<br/>AS . . . . Registo deslizante<br/>EF . . . . Com porta filtro e filtro</p> <p><b>8 Aros de montagem (remate da abertura)</b><br/>O . . . . Sem aro<br/>A1 . . . . Aro de montagem com aba 12,5 mm<br/>B1 . . . . Aro de montagem com aba 5,5 mm<br/>C1 . . . . Aro de montagem sem aba visível</p> <p><b>9 Acabamento da superfície frontal</b><br/>O . . . . Alumínio anodizado à cor natural (E6-C-0)<br/>P1 . . . . Termolacado em cor RAL-CLASSIC<br/>Brilho:<br/>RAL 9010 . . . . 50% (meio brilho)<br/>RAL 9006 . . . . 30% (baço)<br/>outros RAL . . . . 70% (brilhante)</p> |
|--|--|

## MONTAGEM - RECOMENDAÇÕES

Locais de montagem: paredes, tetos e condutas de ar

**IMPORTANTE:** em paredes e tetos é recomendada a instalação prévia de um aro de montagem para reforço da abertura e para uma mais rápida e eficaz colocação da grelha



Abertura em função de:

- Sistema de fixação
- Moldura Frontal
- Considerar ou não aro de montagem

Acessório de fixação	Aro de montagem	Moldura frontal						Dimensões da abertura L1 x H1 (mm)
		S (7 mm)	M (14 mm)	L (20 mm)	A (27 mm)	C (27 mm)	H (20 mm)	
-VS	- A1	–	–	–	✓	✓	–	L1 = L H1 = H
	- B1	–	–	✓	✓	✓	–	
	- C1	–	✓	✓	✓	✓	–	L1 = L – 5 H1 = H – 5
-SP	–	–	✓	✓	✓	✓	–	L1 = L – 13 H1 = H – 13
-A11	–	–	✓	✓	✓	✓		
-CF	–	–	✓	✓	✓	✓		
-HS	–	–	✓	✓	✓	✓		
-VS <sup>(1)</sup>	–	–	✓	✓	✓	–		
-HS	–	✓	–	–	–	–	–	L1 = L – 17 H1 = H – 17
-VS <sup>(1)</sup>	–	✓	–	–	–	–		

L = Largura nominal da grelha

H = Altura nominal da grelha

<sup>(1)</sup>Aplicação direta num pleno (fornecimento de terceiros)



Ver dimensões reais na pág. 3

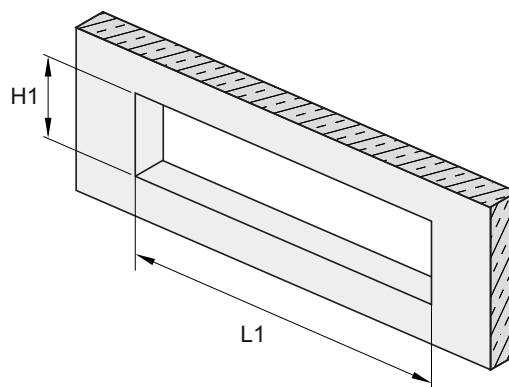
## MONTAGEM - RECOMENDAÇÕES (cont.)

Grelhas com acessório de montagem «VS», e moldura «A» ou «C» considerando em aro de montagem «A1» ou «B1»

$$L1 = L$$

$$H1 = H$$

(L, H dimensões nominais da grelha)

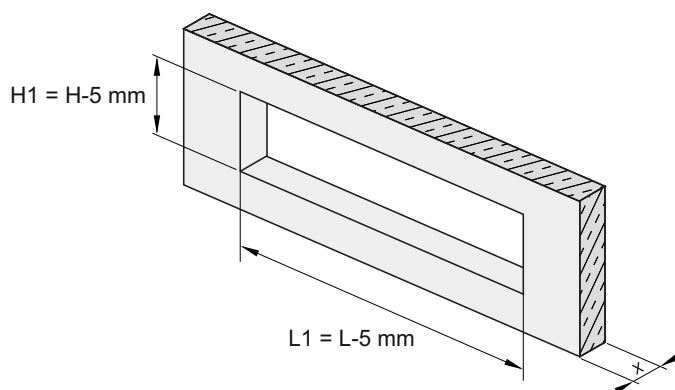


Grelhas com acessório de montagem «SP» – sem aro de montagem e grelhas com acessórios de montagem «VS» e aro de montagem «C1»

$$L1 = L - 5 \text{ mm}$$

$$H1 = H - 5 \text{ mm}$$

(L, H dimensões nominais da grelha)



Grelhas com acessório de montagem «A11», HS» e «CF» – sem aro de montagem ou com aplicação direta num pleno (fornecimento de terceiros)

$$L1 = L - 13 \text{ mm}$$

$$H1 = H - 13 \text{ mm}$$

(L, H dimensões nominais da grelha)

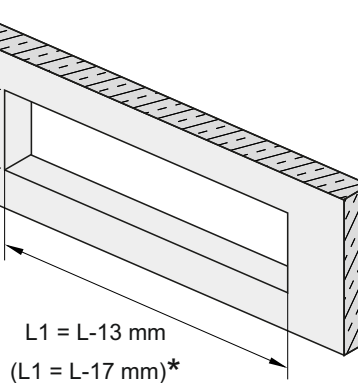
$$H1 = H - 13 \text{ mm}$$
$$(H1 = H - 17 \text{ mm})^*$$

\*NOTA:

No caso das grelhas com moldura «S» (7 mm) considerar:

$$L1 = L - 17 \text{ mm}$$

$$H1 = H - 17 \text{ mm}$$



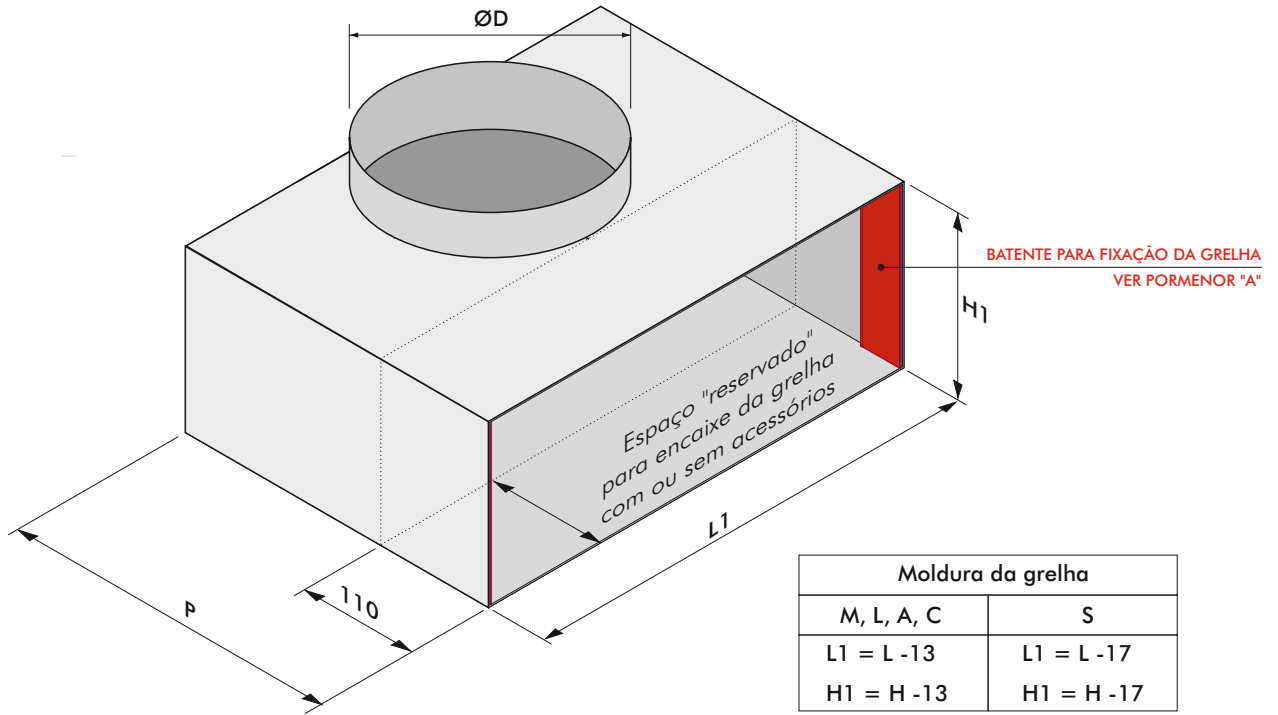
$$L1 = L - 13 \text{ mm}$$

$$(L1 = L - 17 \text{ mm})^*$$



**EXEMPLO DE UM PLENO PARA GRELHAS TROX DA SÉRIE X-GRILLE modular**

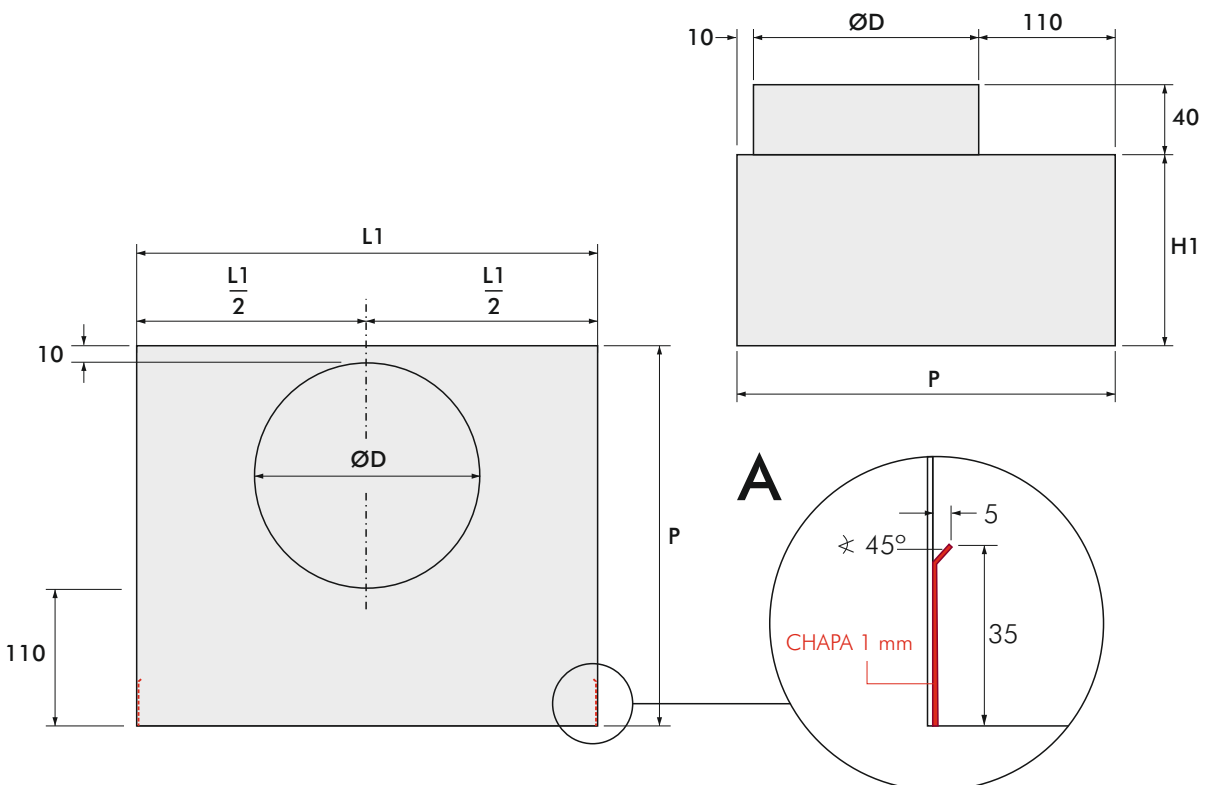
Material recomendado chapa de aço galvanizada - Dimensões em milímetros



Moldura da grelha	
M, L, A, C	S
L1 = L - 13	L1 = L - 17
H1 = H - 13	H1 = H - 17

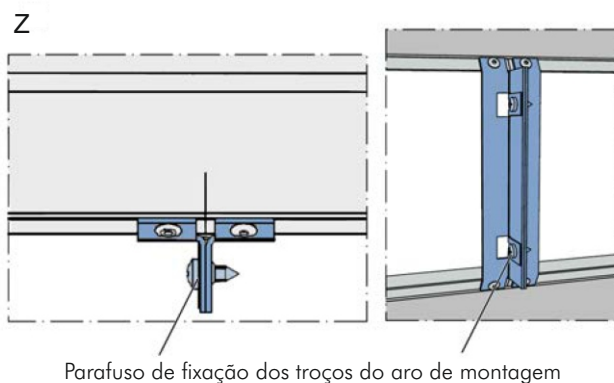
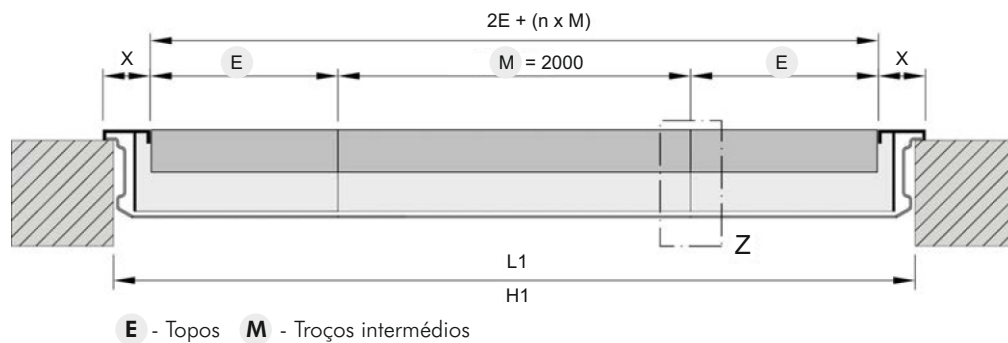
L = Largura nominal da grelha

H = Altura nominal da grelha



## MONTAGEM - RECOMENDAÇÕES

### Grelhas lineares (por módulos)



### VARIANTES:

1. Considerando o aro de montagem «A1» ou «B1»

$$L1 = 2E + (n \times M) + X$$

$$H1 = H \text{ (altura nominal da grelha)}$$

2. Considerando o aro de montagem «C1»

$$L1 = 2E + (n \times M) + X - 5 \text{ mm}$$

$$H1 = H - 5 \text{ mm}$$

3. Sem aro de montagem

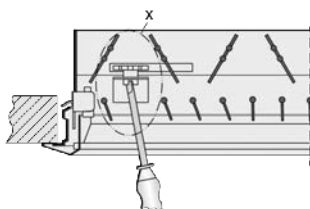
$$L1 = 2E + (n \times M) + X - 13 \text{ mm}$$

$$H1 = H - 13 \text{ mm}$$

Moldura tipo	X (mm)
S (7 mm)	7
M (14 mm)	14
L (20 mm)	20
A (27 mm)	27
C (27 mm)	27
H (20 mm)	20

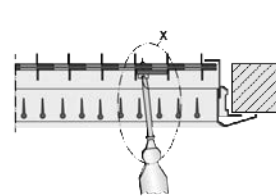
## ACESSÓRIOS - Registos de regulação de caudal

**Registos de regulação:** recomendados para o equilíbrio de caudais de ar sempre que numa mesma conduta haja duas ou mais grelhas de insuflação ou exaustão.



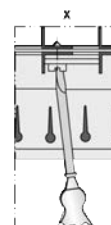
### Registo «AG»

Registo de lâminas opostas ajustáveis pela zona frontal



### Registo «AS»

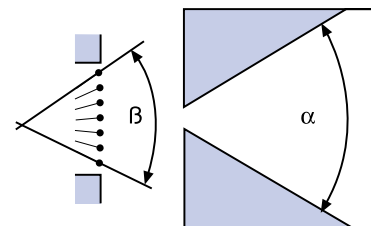
Registo deslizante ajustáveis pela zona frontal



**Execução «D»** - 2º conjunto de lâminas móveis com orientação a 90º em relação às lâminas frontais

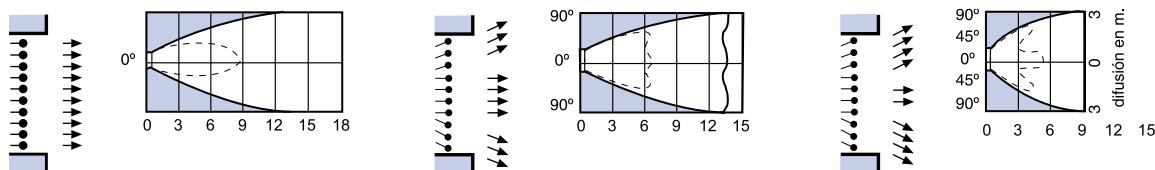
Efeito da deflexão das lâminas frontais – só grelhas com execução de lâminas frontais móveis «M0» ou com 2ª fila de lâminas móveis – só grelhas com acessório «D» – ou ambas sobre:

- Alcance de jato de ar «Ls»
- Perda de carga «ΔP»
- Nível de potência sonora «LWA»



Ângulo de divergência das lâminas «β»	45	90	Ângulo de divergência das lâminas «β» horizontais/verticais	0/0	90/0	45/45	90/90		
Ângulo de desvio de fluxo de ar «α»	35	60	ΔP = ΔP nominal	X	1	1,2	1,1	1,5	Pa
Alcance	Alcance nominal x 0,7	Alcance nominal x 0,5	LWA = LWA nominal	+	0	3	2	6	dB(A)

Exemplo da variação do alcance Ls em função do ângulo das lâminas «β»



### NOTA:

«Alcance nominal»; ΔP nominal; LWA nominal

Valores nominais obtidos no EPF (Easy Product Finder) correspondentes a lâminas com β=0º