

## Série FKRS-EU REGISTO CORTA FOGO CIRCULAR - SEM BATENTE

Com certificado de conformidade CE (norma EN 15650:2010 ensaiados segundo a norma EN 1366-2; Classificação EI120/EI90/EI60 (ve, ho i↔ o)S - conforme tipo de parede ou tecto - segundo norma EN 13501-3

### CARACTERÍSTICAS PRINCIPAIS

Declaração de desempenho nr.:  
DoP/FKRS-EU/DE/2013/001

Certificado de homologação CE segundo norma:  
EN 15650:2010.

Classe de resistência ao fogo até EI-120 (ve, ho i↔ o) s segundo a norma europeia EN 13501-3, (dependendo da parede onde for montado) em forno homologado segundo norma EN 1366-2.

Construção base com corpo em chapa de aço galvanizado. Poderá, em opção, ter acabamento termolacado em cor RAL 7001 ou ainda ser construído a partir de chapa de aço inox.

Veios e chumaceiras em aço inox, isentos de manutenção.

Inclui juntas de vedação para ligação rápida e eficaz a tubo spiro de acordo com norma EN 1506 ou EN 13180.

Lâmina de fecho basculante em material isolante térmico especial de 25 mm de espessura.



Tamanhos nominais: DN 100, 125, 150, 160, 200, 224, 250, 280, 315.

Grande área de passagem livre: desde 75% a 90% da área nominal dependendo do tamanho.

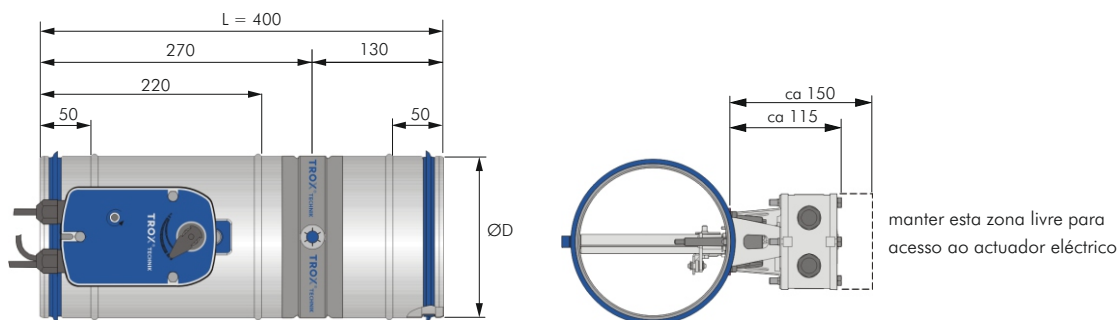
Estanquidade da caixa de acordo com a norma EN 1751, classe C.

Estanquidade à passagem de ar com o registo fechado segundo a norma EN 1751, classe 3.

Elevada estanquidade aos fumos a alta temperatura.

As versões motorizadas podem ser integradas num sistema de comando e monitorização centralizado (ex. TroxNetCom).

### DIMENSÕES (mm) / PESO APROXIMADO (Kg)



Nota: as medidas **são iguais** para registo com fusível térmico ou com actuador eléctrico com mola de retorno

Tamanho nominal	100	125	150	160	200	224	250	280	315
ØD	99	124	149	159	199	223	249	279	314
Peso com fusível térmico	1,3	1,6	1,8	2,0	2,5	2,7	3,3	3,8	4,4
Peso com actuador	3,1	3,4	3,6	3,7	4,2	4,5	5,0	5,5	6,2



CARACTERÍSTICAS AERODINÂMICAS					
Tamanho nominal	$\zeta$	$V_A$ m/s	$Q$ (m <sup>3</sup> /h) (*)	$\Delta p$ (Pa)	$L_{WA}$ (dB(A))
100	1,71	6	170	37	40
125	1,08	8	355	42	44
150	0,76	10	630	46	48
160	0,67	10	770	40	48
200	0,44	12	1350	38	51
224	0,56	10	1410	33	48
250	0,45	12	2120	39	53
280	0,36	12	2660	31	53
315	0,28	12	3360	24	52

(\*) Valores máximos recomendados

**Nota:** Para outros valores de velocidade na conduta ( $V_A$ ) a perda de carga pode ser calculada a partir de:

$$\Delta p = \zeta \times 0,6 \times V_A^2$$

**Ex.:** DN150,  $V_A = 4$  m/s  $\Delta p = 0,76 \times 0,6 \times 4^2 = 7,3$  Pa

**Legenda:**

- $\zeta$  Coeficiente de resistência
- $V_A$  (m/s) Velocidade do ar na conduta (com igual diâmetro nominal)
- $L_{WA}$  (dB(A)) Nível de potência sonora (curva A)
- $\Delta p$  (Pa) Perda de carga através do registo corta-fogo

Série FKRS-EU REGISTO CORTA-FOGO RECTANGULAR				
TAMANHO NOMINAL	CONSTRUÇÃO BASE	ACESSÓRIOS MECÂNICOS ADICIONAIS (OPCIONAIS)		
		BLOCO (1) DE MONTAGEM ER/EQ	MANGA FLEXÍVEL	GRELHA DE PROTECÇÃO
100	✓	✓	✓	✓
125	✓	✓	✓	✓
150	✓	✓	✓	✓
160	✓	✓	✓	✓
200	✓	✓	✓	✓
224	✓	✓	✓	✓
250	✓	✓	✓	✓
280	✓	✓	✓	✓
315	✓	✓	✓	✓

**i** EXECUÇÕES OPCIONAIS

**FKRS-EU-1** Corpo em chapa de aço galvanizada com termolacagem em cor RAL 7001, (próprios para ambientes com maior exigência a nível de protecção contra corrosão).

**FKRS-EU-2** Corpo em aço inox.

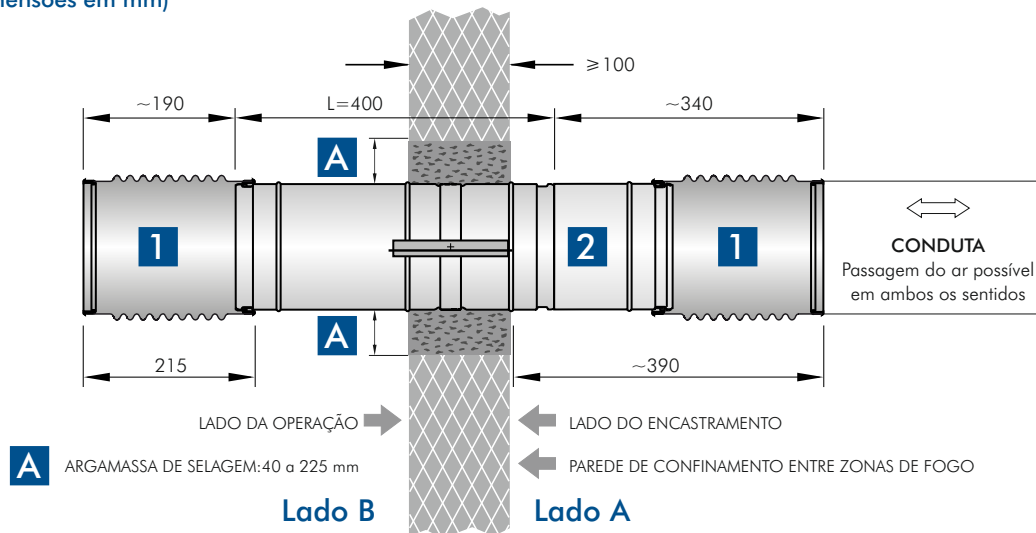
(1) Estes blocos de montagem são fornecidos integrados nos registos corta-fogo. Não podem ser fornecidos em separado.

**DESENFUMAGEM (EXECUÇÃO SOB PEDIDO):** Esta série de registos corta-fogo na versão motorizada podem funcionar como registos de desenfumagem - sem alimentação eléctrica ficam abertos.

CÓDIGO	ACESSÓRIOS ELÉTRICOS ADICIONAIS (OPCIONAIS)
Z01	Placa com fusível bi-metálico e interruptor fim de curso (indicação de registo fechado).
Z02	Placa com fusível bi-metálico e interruptor fim de curso (para indicação de registo aberto).
Z03	Placa com fusível bi-metálico e interruptores de fim de curso (indicação de registo aberto ou fechado).
Z43	Actuador eléctrico 230 VCA, com mola e interruptores de início e fim de curso, inclui fusível termo-eléctrico
Z45	Actuador eléctrico 24 VCA/VCC, com mola e interruptores de início e fim de curso, inclui fusível termo-eléctrico
Z46	Actuador eléctrico 24 VCA/VCC, com mola e interruptores de início e fim de curso, inclui fusível termo-eléctrico com fichas terminais

## INSTRUÇÕES DE MONTAGEM - FKRS-EU

(Dimensões em mm)



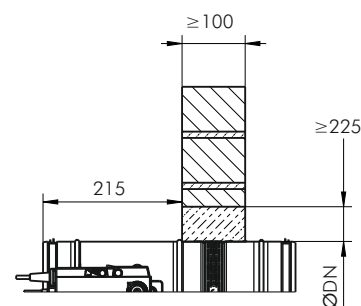
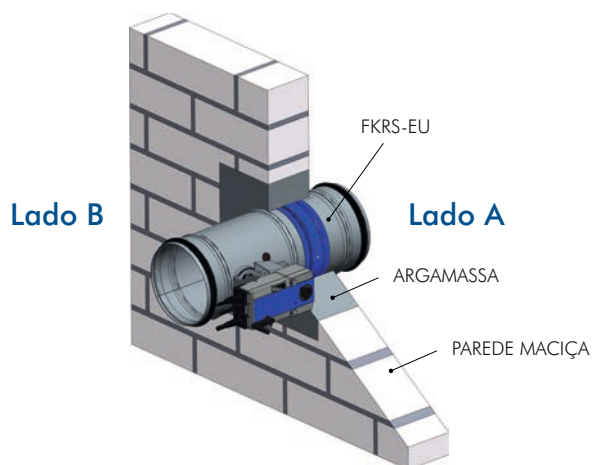
### IMPORTANTE:

**1** Junta de dilatação (acessório opcional). É fortemente recomendada quando o registo é inserido em conduta metálica numa parede leve (pladur, silicato de cálcio ou outro material equivalente). Evita a destruição da parede por ação da dilatação da conduta num cenário de incêndio.

**2** Peça de extensão para tamanhos nominais acima ou igual a DN 224, permite uma montagem rápida e eficaz do registo e assegura o basculamento livre da lâmina.

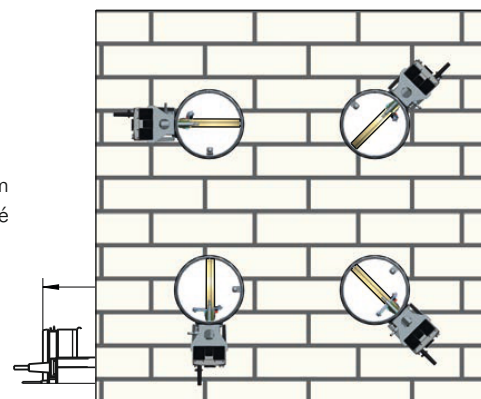
### EXEMPLO DE MONTAGEM MOLHADA NUMA PAREDE MACIÇA

IMPORTANTE: Consultar o Manual de Instalação e Operação



### POSIÇÕES DE MONTAGEM

O registo corta-fogo pode ser montado com o eixo da lâmina do registo em qualquer posição (0 a 360°). A posição do mecanismo de ativação não é crítica, mas o mecanismo deve permanecer acessível para manutenção.



## CÓDIGO DE ENCOMENDA

FKRS-EU / x / DE / 160 / ER / A0 / Z43

1

2

3

4

5

6

**1** Série FKRS-EU  
Registo corta-fogo

**2** Variantes de execução

- 0 Standard
- 1 Corpo termolacado RAL 7001
- 2 Corpo em aço inox
- 7 Lâmina termolacada RAL 7001
- 1-7 Corpo e lâmina termolacados a RAL7001
- 2-7 Corpo em aço inox e lâmina termolacada a RAL 7001

**3** Dimensão nominal

- 100
- 125
- 150
- 160
- 200
- 224
- 250
- 380
- 315

**4** Bloco de montagem

- 0 Sem
- ER Circular
- EQ Quadrado

**5** Acessório mecânico adicional

- 00 sem acessório adicional
- S uma manga flexível
- SS duas mangas flexíveis
- A grelha de protecção

**6** Acessório eléctrico adicional

- Z00 sem acessório adicional
- Z\*\* ver tabela acima

MANUAL DE OPERAÇÃO (DISPONÍVEL NO NOSSO SITE)

Esquemas eléctricos

Instruções de montagem

