

Série FV-EU VÁLVULA CORTA FOGO

Com certificado de conformidade CE conforme norma EN 15650:2010

Classificação até EI120 (ve, ho i +⊕)S - conforme norma EN 13501-3

DESCRIÇÃO

Válvulas corta-fogo próprias para a insuflação e extração de ar em sistemas de ventilação para isolamento de condutas para evitar a disseminação de fogo e fumo entre compartimentos.

- Próprias para instalação em paredes e tetos.
- Com revestimento adequado à montagem em ambientes «agressivos» - por ex. casas de banho.
- Certificado de desempenho: DoP/FV-EU/002

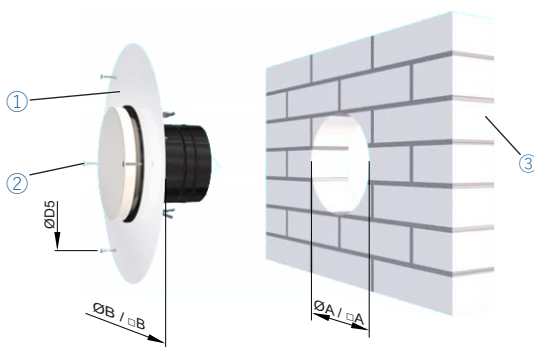


ACESSÓRIOS (OPCIONAIS):

- Aro de remate e fixação
- Ligadores flexíveis
- Interruptores de fim de curso - para indicação remota de válvula fechada e/ou aberta.
- Integrável no sistema TroxNetCom.

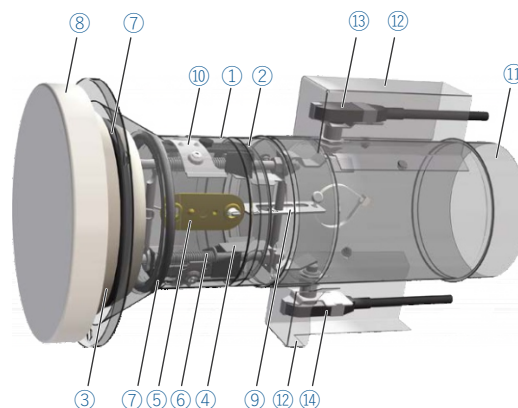
EXEMPLO DE MONTAGEM

(COM ARGAMASSA) COM ARO DE REMATE



- ① Aro de remate e fixação (circular ou quadrados)
- ② Parafusos de fixação (não incluído)
- ③ Parede sólida ou leve (pladur ou equivalente)

COMPOSIÇÃO



- ① Aro de montagem (acessório extra)
- ② Gola de ligações
- ③ Cone da válvula
- ④ Molas lisas
- ⑤ Fusível térmico (72°C)
- ⑥ Mola de fecho
- ⑦ Vedante
- ⑧ Disco da válvula com vedante perimetral
- ⑨ Dispositivo de ajuste da abertura - regulação de caudal de ar
- ⑩ Sistema de fixação do corpo da válvula ao aro (Baioneta)
- ⑪ Extensão do corpo da válvula (Troço de conduta circular)
- ⑫ Tampa metálica de cobertura
- ⑬ Interruptor de fim de curso (indicação de válvula aberta)
- ⑭ Interruptor de fim de curso (indicação de válvula fechada)

Série FV-EU VÁLVULA CORTA FOGO

Com certificado de conformidade CE conforme norma EN 15650:2010

Classificação até EI120 (ve, ho i +e)S - conforme norma EN 13501-3

PREÇOS (€)						
Tamanho nominal	Preço base	Acessórios (Opcionais) (Preço adicional)				
	FV-EU	R	Q	Z05	Z06	Z07
100	■	■	■	■	■	■
125	■	■	■	■	■	■
160	■	■	■	■	■	■
200	■	■	■	■	■	■

CÓDIGO DE ENCOMENDA	
<p style="text-align: center;">1 2 3 4 5 FV-EU / DE / 160 / R / 703</p>	
<p>1 Tipo FV-EU Válvula corta fogo</p> <p>2 País de destino DE Alemanha</p> <p>3 Tamanho nominal 100 125 160 200</p>	<p>4 Acessórios mecânicos 0 Nenhum R Aro de remate circular Q Aro de remate quadrado</p> <p>5 Acessórios elétricos Z05 Interruptor de fim de curso (indicação de válvula fechada). Z06 Interruptor de fim de curso (indicação de válvula aberta). Z07 Interruptor de fim de curso (indicação de válvula aberta e fechada).</p>