

Série ARK2 REGISTO DE SOBREPRESSÃO AJUSTÁVEL CALBRADO EM FÁBRICA



APLICAÇÃO

Aplicação: Controlo do excesso de pressão de espaços sujeitos a ventilação mecânica.

Evitam picos de pressão devido por exemplo ao fecho intempestivo de registo corta-fogo, corta-fumo ou registos de bloqueio.

Gama de ajuste da sobrepressão ⁽¹⁾

Largura até 600 mm: 50 a 1000 Pa

Largura superior a 600 mm: 50 a 600 Pa

Abaixo da pressão limite as lâminas mantêm-se fechadas por ação de ímãs permanentes.

Montagem: vertical

Temperatura máxima : 80°C

MATERIAIS

Caixa em chapa de aço galvanizada.

Caixa em chapa de aço galvanizado. ⁽²⁾

Lâminas em alumínio. ⁽³⁾

Veios das lâminas em aço inox.

Chumaceiras em plástico resistente á fadiga com revestimento a PTFE/Pb - Sem manutenção.

Vedante perimetral de cada lâmina em neoprene.

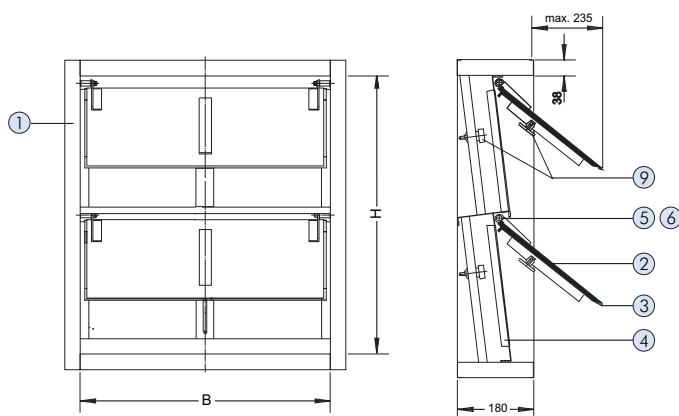
⁽¹⁾ É calibrado em fábrica para um determinado valor de sobrepressão.

⁽²⁾ Pode ser executado em aço inox - preço sob consulta

⁽³⁾ Acabamento opcional termolacado em côr Ral a definir - preço sob consulta.



DIMENSÕES (mm)



- ① - Caixa
- ② - Lâmina
- ③ - Vedante perimetral
- ④ - Batente
- ⑤ - Veio da lâmina
- ⑥ - Chumaceira
- ⑨ - Iman permanente

LARGURA B ⁽¹⁾	ALTURA H ⁽¹⁾	Nº DE LÂMINAS
200	345	1
400	675	2
600	1005	3
800	1335	4
1000	1665	5
1200	1995	6

⁽¹⁾ Qualquer combinação B x H é possível com estas dimensões standard.

Dimensões intermédias só na largura B em passos de 100 mm. (300, 500, 700, 900, 1100)

ARK2 PRÉ AJUSTADO EM FÁBRICA - VER NOTA						
Altura H (mm)	Largura B (mm)					
	200	300/400	500/600	700/800	900/1000	1100/1200
345	■	■	■	■	■	■
675	■	■	■	■	■	■
1005	■	■	■	■	■	■
1335	■	■	■	■	■	■
1665	■	■	■	■	■	■
1995	■	■	■	■	■	■

NOTA: Definir na ordem de compra H ≤ 600 : 50 a 1000 Pa
H > 600 : 50 a 600 Pa

CÓDIGO DE ENCOMENDA	
<p>1 2 3 4 5 ARK2 - G / 600 x 1005 / 22 / ... Pa</p>	
1	Série ARK2
2	Flange pré-furada 0 Sem G Com
3	Tamanho nominal
4	Acessórios 00 Sem acessórios 22 Contra-flanges
5	Pressão diferencial de abertura ajustado de fábrica