

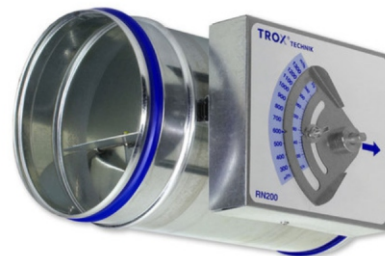
## Série RN REGULADOR DE CAUDAL DE AR / MECÂNICO (CIRCULAR)

### APLICAÇÃO

Regulador de caudal de ar a baixa e média velocidade.  
Próprio para caudal constante ou variável - gama de ajuste 1 : 4.  
Montagem - em qualquer posição, tanto na insuflação como no retorno/exaustão.

### CARACTERÍSTICAS TÉCNICAS

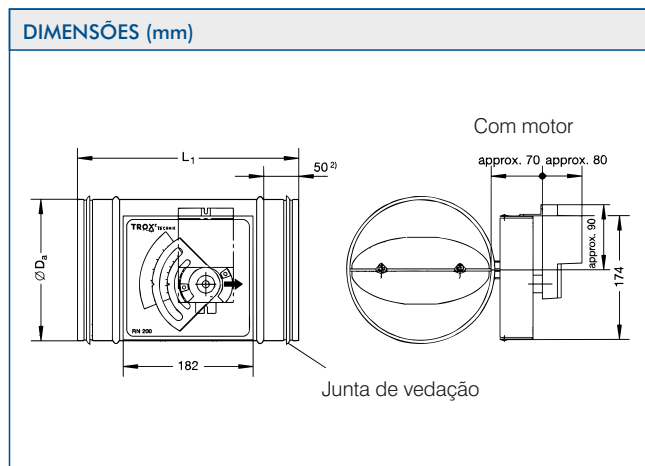
Gama de pressão diferencial - 50 a 1000 Pa.  
Velocidade do ar - entre 2 e 12 m/s.  
Fácil ajuste e reajuste do caudal de ar em obra - sem recorrer a aparelhos de medição.  
Dimensionamento - de acordo com os caudais mínimo e máximo pretendidos - pode por vezes não coincidir com o tamanho da conduta nos sistemas a baixa velocidade.  
Calibrado individualmente em fábrica.  
Escala em m<sup>3</sup>/h e l/s disponível no corpo do regulador.  
Estanquidade da caixa, de acordo com a norma EN1751 : classe C



### MATERIAIS

Corpo e lâmina em chapa de aço galvanizado, mola em aço inox.

Diâmetro Nominal (DN)	Gama de caudal (m <sup>3</sup> /h) Tolerância do caudal real:10%	Velocidade do ar na conduta (m/s)	Dimensões (mm)			Peso (Kg)		
			ØD <sub>a</sub>	ØDi	L1	SEM ATUADOR ELÉTRICO	COM ATUADOR ELÉTRICO	COM FLANGE ADICIONAR
80	40 - 162	2,2 - 9,0	79	-	250	1,4	2,4	-
100	80 - 324	2,8 - 11,5	99	100	310	1,8	2,8	0,6
125	126 - 504	2,9 - 11,4	124	125	310	2,0	3,0	0,7
160	216 - 864	3,0 - 11,9	159	160	310	2,5	3,5	1,0
200	324 - 1296	2,9 - 11,5	199	200	310	3,0	4,0	1,4
250	522 - 2088	3,0 - 11,8	249	250	400	3,5	4,5	1,8
315	828 - 3312	3,0 - 11,8	314	315	400	4,8	5,8	2,5
400	1260 - 5040	2,8 - 11,1	399	398	400	5,7	6,7	3,9
ATUADORES DISPONÍVEIS						Reversíveis (tudo/nada) 24V ca ou 230Vca		
						Modulantes 24V ca, 0-10V cc		



### OPÇÕES

Acabamento termolacado em cor RAL 7001 - sob consulta  
Revestimento com isolamento termo-acústico - sob consulta  
Disponível em versões motorizadas

### ACESSÓRIOS ADICIONAIS

Atenuadores de som circulares  
Baterias de água quente ou de resistência elétrica

### NOTA:

A motorização somente permite re-ajustar remotamente o índice do caudal.  
O REGISTO NÃO FECHA COMPLETAMENTE não pode ser usado como registo de bloqueio

