

SÉRIE T620

BOMBA HIDRÁULICA DE CALIBRAÇÃO DE PRESSÕES

Aplicação

Geração de pressões hidráulicas manualmente para teste e calibração de manómetros, pressostatos e transmissores.

Campo operativo 0/350 bar

Pressão máxima 350 bar

Capacidade do reservatório 250 cm³

Peso 1,5 Kg

Materiais

Corpo alumínio

Partes internas alumínio, aço inox, latão e lexan

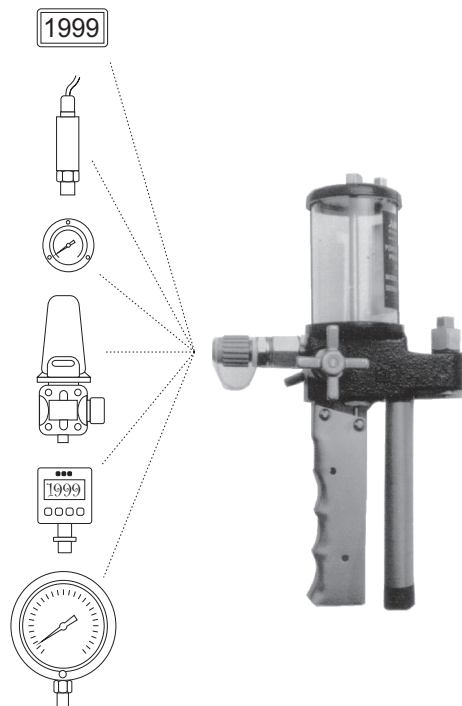
Juntas Buna-N

Válvulas de regulação e descarga

Ligador rápido 1/8" para tubo flexível 6 x 4mm

Ligação 1/4" NPT para o manómetro de leitura

Fluido de prova óleo mineral,
óleo hidráulico,
água destilada



Modelo	Campo
10-T620K	0/350 bar

Manómetros digitais opcionais	Caixa (mm)	Gama	Precisão
LAB-DMM-LCD-50	80 x 80	0/50 bar	0,05%
LAB-DMM-LCD-250	80 x 80	0/250 bar	0,05%
LAB-DMM-LCD-350	80 x 80	0/350 bar	0,05%
LAB-DMM-LCD-700	80 x 80	0/700 bar	0,05%
LAB-DMM-LCD-1000	80 x 80	0/1000 bar	0,05%



Nota:

- Os manómetros digitais **LAB** são fornecidos com certificados SIT do fabricante.
- Para manómetros analógicos veja os modelos **01-15/16/17**.