

SÉRIE FS-100E-A - INTERRUPTOR DE CAUDAL

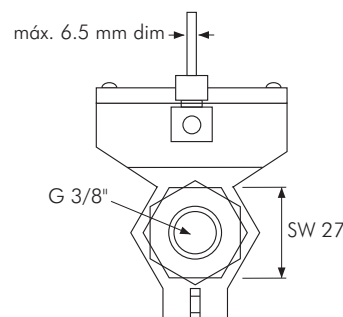
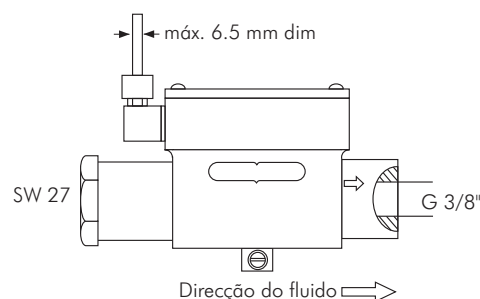
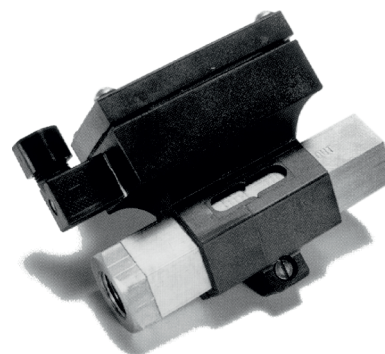
Vantagens

A queda de pressão não é afectada quando se muda o set-point.

Possui uma escala no corpo onde se pode ajustar o set-point movendo a caixa de junção.

Especificações

Material das partes molhadas	latão
Gama de ajuste	1,0 ... 16 l/min
Caudal máximo	55 l/min (relativo à água a 20°C)
Pressão de operação	máx. 50 bar
Queda de pressão	0,3 bar
Temperatura de operação	máx. 90°C
Posição de montagem	em qualquer posição
Repetibilidade	+/- 1%
Precisão de ajuste	+/- 10%
Histeresis	máx. 20%
Ligação eléctrica	Ficha, c/ bussin M12x1 (dim. máx. cabo 6,5 mm)
Função do interruptor	NA/NF (relação c/ aumento do caudal)
Poder de corte	40VA, 2A, 220Vac
Protecção	IP65



Ligação ao processo	Part Number
G 3/8"	020-0315

Diagrama de viscosidade

Curva do FS-100E-A ajustado para água

1. 3.5 l/min	5. 12.1 l/min
2. 5.0 l/min	6. 14.6 l/min
3. 6.0 l/min	7. 17.2 l/min
4. 10.0 l/min	

