

SÉRIE LS-1050E INTERRUPTOR DE NÍVEL, MONTAGEM HORIZONTAL

Aplicações

Ideal para tanques inacessíveis através do topo ou do fundo.
Utilização em óleos águas e químicos.

Vantagens

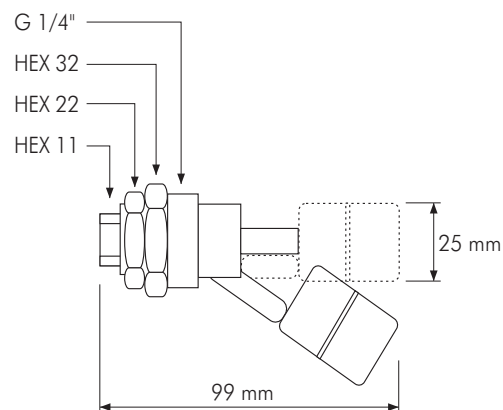
Longa vida, instalação simples através da parede lateral do tanque no local onde se pretende a actuação do nível.



Especificações

Materiais

- haste latão
- flutuador aço inox
- Temperatura de operação -20 a 105°C
- Pressão de operação 16 bar
- Densidade mínima do fluido 0,7 g/cm³
- Interruptor SPST, 50VA
- Ligações eléctricas cabo PVC 0,34 mm² x 1 m
- Ligações ao processo G 3/4"
- Espessura máxima da parede do tanque 15 mm (G 3/4")
- Protecção P64
- Peso +/- 300 gr



Materiais		Ligações		Contacto	Part Number
haste	flutuador	eléctricas	ao processo		
latão	aço inox	cabo PVC	G 3/4"	NF/NA, 50VA	011-1050