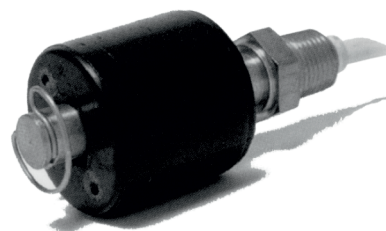


SÉRIE LS-1700 - INTERRUPTOR DE NÍVEL

Aplicações:
Água e óleos.

Vantagens:
Para espaços reduzidos.

Nota: As unidades são fornecidas para função NA (normalmente aberto), inverte o flutuador para função NF (normalmente fechado).



Especificações

Materiais

haste latão ou aço inox
flutuador Buna N ou PTFE

Temperatura de operação

água, (Buna N) -20 a 80°C
óleo (Buna N) -20 a 100°C
PTFE -20 a 100°

Pressão de operação

material do flutuador Buna N 10 bar
material do flutuador PTFE 70 bar

Densidade mínima do fluido

material do flutuador Buna N 0,46 g/cm3
material do flutuador PTFE 0,85g/cm3

Interruptor SPST, 50VA

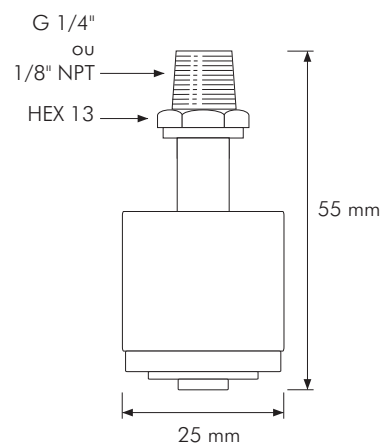
Ligações eléctricas

cabo PVC 0,34 mm2 x 1 m
fio AWG 20 FEP x 1 m

Ligações ao processo roscada ou G 1/8" NPT ou G 1/4"

Protecção IP64

Peso +/- 30 gr



Materiais		Ligações		Part Number
haste	flutuador	eléctricas	ao processo	
latão	Buna N	cabo	G 1/4"	011-1700
latão	Buna N	cabo	1/8" NPT	010-2921
latão	Buna N	fio	1/8" NPT	010-1701
aço inox	Buna N	cabo	1/8" NPT	010-2922
aço inox	Buna N	fio	1/8" NPT	010-1702
aço inox	PTFE	cabo	1/8" NPT	010-2923 (NF)
aço inox	PTFE	fio	1/8" NPT	010-7980 (NF)
aço inox	PTFE	cabo	1/8" NPT	010-2924 (NA)
aço inox	PTFE	fio	1/8" NPT	010-6791 (NA)