

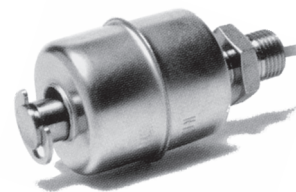
**SÉRIE LS-1750E INTERRUPTOR DE NÍVEL**

**Aplicações**

Em espaços reduzidos.

**Vantagens**

A sua construção robusta permite ser utilizado na maior parte dos líquidos corrosivos, a altas temperaturas e pressões.



**Especificações**

**Materiais**

haste . . . . . aço inox

flutuador . . . . . aço inox

**Temperatura de operação**

ligações cabo PVC . . . . . -20 a 100°C

ligações cabo silicone . . . . . -20 a 150°C

ligações fio . . . . . -20 a 150°C

Pressão de operação . . . . . 20 bar

Densidade mínima do fluido . . . . . 0,85 g/cm<sup>3</sup>

Interruptor . . . . . SPST, 50VA (NF/NA)

**Ligações eléctricas**

cabo PVC . . . . . 0,34 mm<sup>2</sup> x 1 m

cabo silicone . . . . . 0,5 mm<sup>2</sup> x 1 m

fio . . . . . AWG 20 FEP x 1 m

Ligações ao processo . . . . . roscada ou G 1/8"

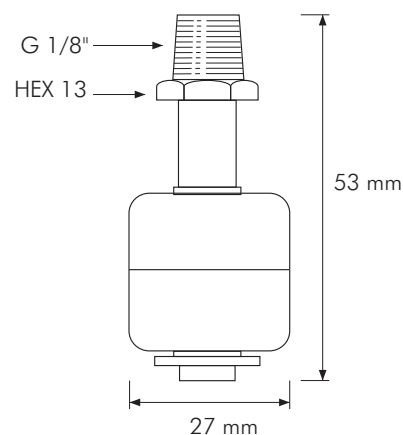
**Protecção**

ligações cabo PVC . . . . . IP64

ligações cabo silicone . . . . . IP60

ligações fio . . . . . IP64

Peso . . . . . +/- 50 gr



Materiais		Ligações		Part Number
haste	flutuador	eléctricas	ao processo	
aço inox	aço inox	cabo PVC	G 1/8"	011-1750
aço inox	aço inox	fio	G 1/8"	010-0340
aço inox	aço inox	cabo silicone	G 1/8"	010-0554