

SÉRIE GLL INTERRUPTOR DE NÍVEL PARA LÍQUIDOS, TIPO OPTOELECTRÓNICO

Material

- Latão
- ou aço inox 316
- ou PFA (teflon)

Ligação 1/2" NPT

Pressão

- 42 Kg/cm2 (modelos em metal)
- 7Kg/cm2 (modelo em teflon)

Temperatura de processo -40/85°C

Protecção IP66

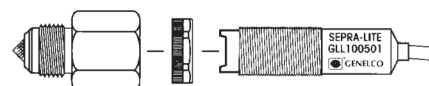
Cabo PVC com 4,5 m (incluído)

Saída NPN (colector aberto)

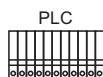
Alimentação 10,8 - 26,4 Vdc

Corrente máxima na carga 100 mA

Dimensão total 100 mm



Modelo	Material
GLL100-504A	PFA
GLL100-501-A	latão
GLL110021	aço inox AISI 316

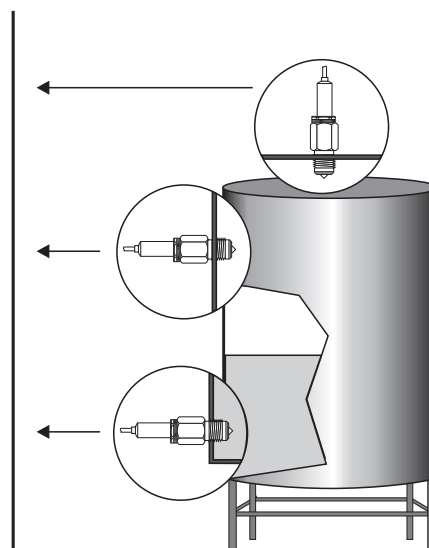


APLICAÇÕES

Em líquidos condutores e não condutores, corrosivos, viscosos, etc.

VANTAGENS

1. Em virtude do corpo do sensor ser um elemento passivo e não se avariar, existe a possibilidade de retirar o módulo electrónico, para reparação ou substituição mantendo o corpo do sensor roscado no processo, evitando assim paragens inconvenientes.
2. Sensibilidade ajustável por potenciómetro.



As características técnicas apresentadas neste folheto não dispensam a consulta dos catálogos originais.