



Construídos com execução estanque IP 55, são adaptados para serem utilizados nas indústrias alimentares, conservantes, farmacêuticas, petroquímicas, centrais convencionais e nucleares, e em condições de trabalho desfavoráveis, determinadas por agressividade do fluido no processo e dos ambientes.

### 3.25 - Modelo Standard

**Escalas de regulação:** 0...40 mbar / 0...600 mbar.

**Microinterruptores:** nr.1 ou microinterruptor com contatos trocados (SPDT, ver tabela microinterruptor).

**Diferencial:** fixo.

**Repetibilidade:**  $\leq 1\%$  do v.f.e.

**Regulação do ponto de intervenção:** interna com parafuso de passo fino para regulação micrométrica.

**Protecção contra a entrada da pó/líquidos:**

IP 55, segundo EN 60529.

**Ligação elétrica:** terminais com parafuso, em microinterruptor.

**Borne de terra:** nr.1 interno e nr.1 externo.

**Temperatura do fluido no processo:** max 100 °C.

**Temperatura ambiente:** -25...+65 °C.

**Deriva térmica:**  $\leq 0,05\%$  / °C.

**Conexão ao processo:** em AISI 316.

**Elemento sensível:** membrana em aço inox AISI 316.

**Vedação do elemento sensível:** PTFE.

**Caixa:** em alumínio com pintura de poliuretano, azul.

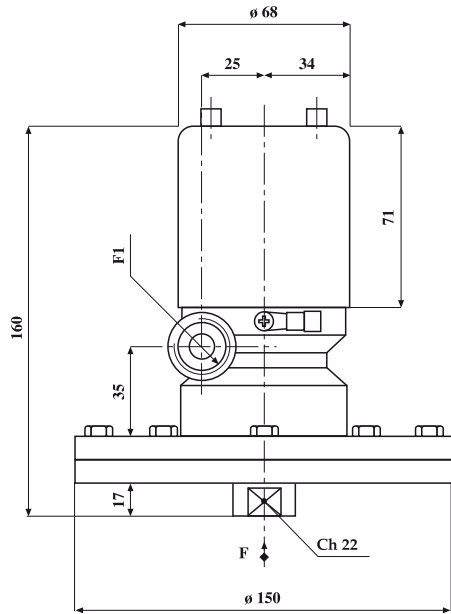
**Tapa superior:** em alumínio com pintura poliuretano, bege.

**Placa de identificação:** em aço inox AISI 304 gravada.

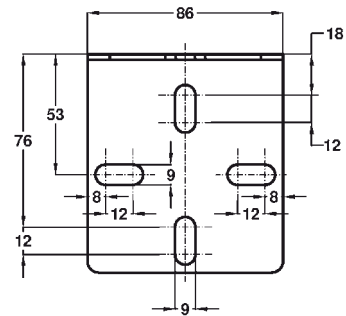
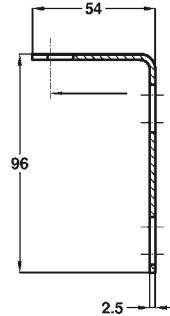
**Peso:** 3 kg.

Escalas de regulação	Pressão de teste	Diferencial 1 micro (1)
5...40 mbar	0,5 bar	4 mbar
5...60 mbar	0,5 bar	4 mbar
5...100 mbar	0,5 bar	4 mbar
8...160 mbar	0,5 bar	6 mbar
8...250 mbar	1 bar	6 mbar
15...400 mbar	1 bar	10 mbar
15...600 mbar	1 bar	10 mbar

(1) para micro com contactos cód. I, N, S, U o diferencial e o valor mínimo de intervenção são 3 vezes o indicado na tabela.



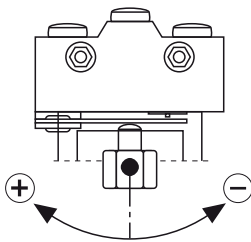
(dimensões : mm)



F1
1 - R 1/2-ISO 7/1
3 - 1/2-14 NPT
P11 - prensacabo

F
43F - R 1/2-18 NPT F
43M - 1/2-14 NPT
41M - G 1/2 B

Regulação do ponto de intervenção



MICROINTERRUPTOR capacidade carga resistiva

Simples	Tipo	250	125	24
		Vca	Vca	Vcc
C	std.	15A	15A	0,1A
G	SPLASH	15A	15A	0,1A
I	dourado		1A	0,1A
M	gas inerte	15A	15A	0,1A
N	gas inerte dourado		1A	0,1A
S	SPLASH VDC	15A	15A	6A
U	gas inerte VDC	15A	15A	6A

OPCIONAIS

P02 - Limpo para oxigénio
S16 - Garra para montagem
T01 - Tropicalização
V20 - Pintura epóxi

SEQUÊNCIA DE ORDEM

Secção	Modelo	Escala de regulação	Microinterruptor	Ligação eléctrica	Ligação ao processo	Opcionais
3	25		C, G I, M N, E S, U	1 3 P11	41M 43M 43F	P02...V20

A empresa Nuova Fima reserva-se ao direito de a qualquer altura fazer alterações que considere indispensáveis a fim de melhorar a sua produção.