

- **Emissões e imunidade EMC:** segundo EN 61326.
- **Ligação:** mediante cabo não protegido.
- **Corpo:** com dispositivo de ventilação.
- **Campo de temperatura compensada:** -10...+80°C.
- **Calibração:** ajustável.



CE Conforme os requisitos da norma
EMC 89/336/CEE - PED 97/23/CE.



8.S18 - Modelo Standard

Escala : 0...1/0...600 bar, relativos;

-1...0/-1...+24 bar, relativos;

0...1/0...16 bar, absolutos.

Precisão (% do VFE): 0,25 típica; 0,5 máxima.

Calibração: sobre os pontos limite segundo DIN 16086.

Repetibilidade: 0,15 % VFE

Deriva térmica: 0,02 % VFE / °C.

Deriva anual: 0,2 % VFE.

Temperatura do fluido no processo: -25...+100 °C;
em função da guarnição de vedação.

Temperatura ambiente: -25...+85 °C.

Temperatura de estocagem: -40...+85 °C.

Sinal de saída: 4...20 mA, 0...5 Vcc, 0...10 Vcc.

Alimentação e carga máxima: ver página 2.

Tempo de resposta (10...90%): <3 ms.

Regulação de zero: ± 10 % VFE típico.

Regulação de fundo escala: ± 10 % VFE típico.

Campo de temperatura compensada: 0...+80 °C.

Ligação ao processo: em AISI 316L .

Sensor de medida: cerâmico.

Guarnição de vedação ligação/sensor: VITON;
temperatura do fluido no processo : -15...+100°C.

Corpo: em aço inox, com dispositivo de ventilação para escala
16 bar.

Ligação elétrica: *EN 175301-803, com saída cabo ø 6...9 mm.

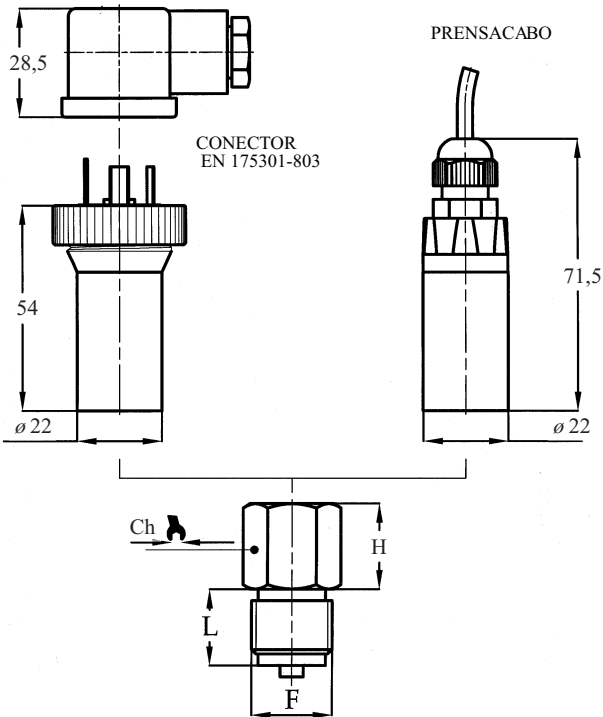
Grau de proteção: IP 65 segundo IEC 529 / EN 60529.

Peso: 0,18 kg

(*Ex DIN 43650

Escala bar, relativos (1)	Sobrepresão bar, relativos	Pressão de ruptura bar, relativos
0...1/0...2,5	5	7
0...4	10	12
0...6/0...10	20	25
0...16	40	50
0...25/0...40	100	120
0...60/0...100	200	250
0...160/0...250	500	600
0...400	600	800
0...600	800	900

(1) Outras unidades de medidas, escalas intermediárias, escalas em vácuo e manovácuo, disponíveis de acordo com pedido.

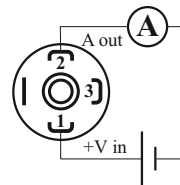


F	L
41M - G 1/2 A	20
43M - 1/2-14 NPT	20
21M - G 1/4 A	13
23M - 1/4-18 NPT	13

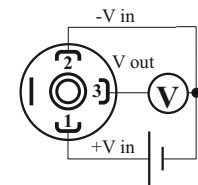
(dimensões : mm)

Pn (bar)	H	Ch
1...4	27	22
6...400	22,5	22
> 400	22,5	24

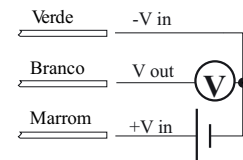
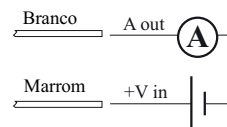
Sinal de saída	4...20 mA	0...5 Vcc	0...10 Vcc
N. fios	1 2	4 3	5 3
Carga (Ohm)	$R_L (V_{in}-8)/0,02$	$R_L 5 K$	$R_L 10 K$
Alimentação: +Vin	10...30	8...30	14...30
Massa	(consultar o manual de instalação)		



4...20 mA



0...5 Vcc
0...10 Vcc



OPCIONAIS

FPM - Guarnição de vedação ao sensor em VITON, temperatura do fluido no processo : -15...+100°C
CRP - Guarnição de vedação ao sensor em CR (cloroprene), para escala 100 bar; temperatura do fluido no processo : -40...+85°C
EPD - Guarnição de vedação ao sensor em EPDM, para escala 100 bar; temperatura do fluido no processo : -40...+100°C
NBR - Guarnição de vedação ao sensor em NBR (nitrílica); temperatura do fluido no processo : -25...+85°C
C01 - Relatório de calibração
K02 - Precisão 0,25 % del VFE, (calibração nos seus pontos limite) (2)
PVC - Ligação elétrica com prensacabo, e com cabo em PVC (1)

- (1) Ajuste não disponível.
(2) Para escalas 40 bar

SEQÜÊNCIA DE ORDEM

Secção / Modelo / Escala / Ligação ao Processo / Sinal de saída / Guarnição / Opcionais
8 S18 41M 1 FPM C01...PVC
43M 4 CRP
21M 5 EPD
23M NBR