

COMPACT SWITCH

Compact Switch

Interruptor de nível para montagem horizontal

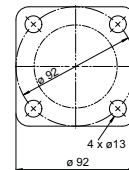
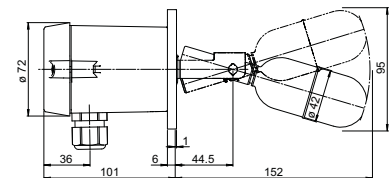
O «Compact Switch» é robusto, fácil de instalar e cobre uma ampla gama de aplicações. A elevada qualidade do produto garante uma vida útil excepcional.



Lloyds Register of Shipping / LRS
Type Approval Certificate No. 05/20052(E4)

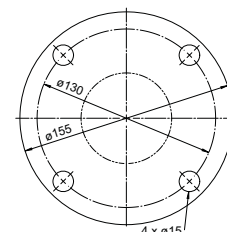
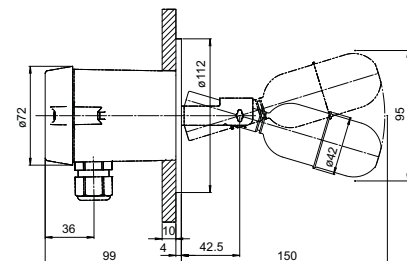
Tipo C 01C 05	Para alarmes, limitadores e comandos (Quadrado) com junta
Pressão nominal	PN 10
Temperatura de trabalho	0 até 150°C
Temperatura ambiente	0 até 70°C
Densidade do líquido	Mín. 0.7 kg/dm ³
Diferencial de comutação	Fixo 12 mm
Material lado úmido	Aço inoxidável (CrNiMo)
Material do flange	Aço inoxidável (CrNiMo)
Material da caixa	Alumínio fundido sob pressão resistente à água do mar
Flange	Quadrado 92 x 92 mm, com furo circular 92 mm
Elemento interruptor	Microinterruptor SPDT com contatos de prata
Capacidade de ruptura	250 VAC, 3 A 30 VDC, 0.5 A
Bucim	Rosca Interna M20 x 1,5
Classe de proteção	IP65
Peso	aproximadamente 0,9 kg

Opções: Tipo DC 01C 05	(Mais dados técnicos como tipo C 01C 05)
Temperatura de trabalho	0 até 120°C
Classe de proteção	IP67



Tipo C 329C 05	Para alarmes, limitadores e comandos JIS Flange
Pressão nominal	PN 5K (segundo JIS B 2220)
Temperatura de trabalho	0 até 150°C
Temperatura ambiente	0 até 70°C
Densidade do líquido	Mín. 0.7 kg/dm ³
Diferencial de comutação	Fixo 12 mm
Material lado úmido	Aço inoxidável (CrNiMo)
Material do flange	
Unidade de vedação	Aço inoxidável (CrNiMo)
Flange desmontável	Aço carbono H II zincado por galvanização & passivado
Material da caixa	Alumínio fundido sob pressão resistente à água do mar
Flange	DN 65A (segundo JIS B 2220)
Elemento interruptor	Microinterruptor SPDT com contatos de prata
Capacidade de ruptura	250 VAC, 3 A 30 VDC, 0.5 A
Bucim	Rosca Interna M20 x 1,5
Classe de proteção	IP65
Peso	aproximadamente 2,1 kg

Opções: Tipo DC 329C 05	(Mais dados técnicos como tipo C 329C 05)
Temperatura de trabalho	0 até 120°C
Classe de proteção	IP67



>> Estão em preparação várias aprovações de registo de embarque.

Acessórios

Contraflanges com e sem actuador de teste

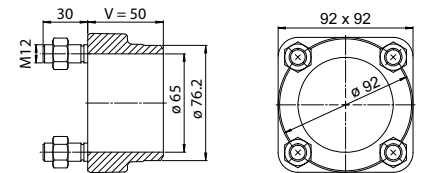
O método mais simples de instalar qualquer um dos interruptores de nível Trimod Besta da gama padrão consiste em usar os nossos contraflanges soldados padronizados. Estes estão disponíveis em versões em aço carbono e aço inoxidável, com dois comprimentos diferentes, com ou sem actuador de teste. O actuador de teste permite um controlo periódico da função manual do interruptor de nível no estado operacional. Podem ser testadas as seguintes funções; função do elemento de comutação (micro-interruptor) e movimento do flutuador.



Tipo	Material do flange	Material de cavilha	Material de actuador de teste	Material de O-ring
------	--------------------	---------------------	-------------------------------	--------------------

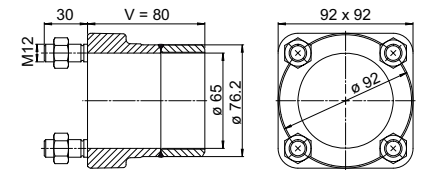
Contraflange V = 50 mm

2835	C22.8	5.8		
2838	1.4404	A2		



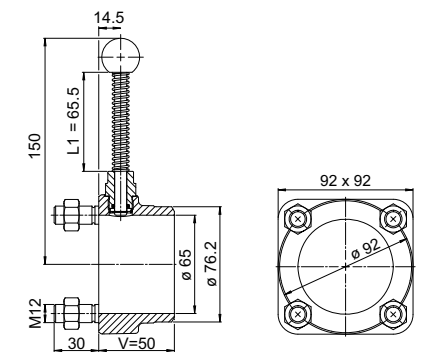
Contraflange V = 80 mm

2835V80	C22.8	5.8		
2838V80	1.4404	A2		



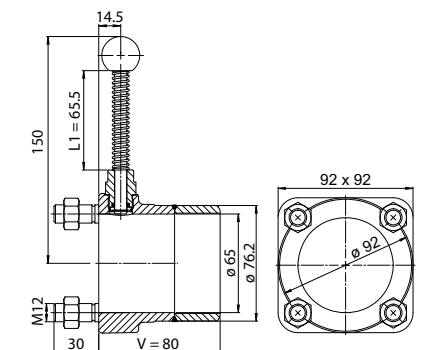
Contraflange V = 50 mm com actuador de teste

2865	C22.8	5.8	1.4305/1.4404	FPM
2866	C22.8	5.8	1.4305/1.4404	EPDM
2868	1.4404	A2	1.4305/1.4404	FPM
2869	1.4404	A2	1.4305/1.4404	EPDM



Contraflange V = 50 mm com actuador de teste

2865V80	C22.8	5.8	1.4305/1.4404	FPM
2866V80	C22.8	5.8	1.4305/1.4404	EPDM
2868V80	1.4404	A2	1.4305/1.4404	FPM
2869V80	1.4404	A2	1.4305/1.4404	EPDM



Temperatura de trabalho:

■ Contraflange

Material C22.8: -10 até +300°C

Material 1.4404: -196 até +400°C

■ Actuador de teste

com FPM O-ring: 0 até +150°C

com EPDM O-ring: -30 até +150°C

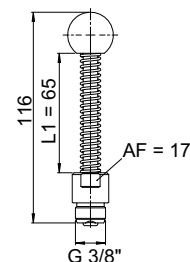
Pressão de serviço:

-1 até +25 bar



Peça de reposição

Tipo		Actuador de teste	O-ring
2380	Actuador de teste	1.4305/1.4404	FPM
2381	Actuador de teste	1.4305/1.4404	EPDM



Trimod Switch

Besta Ltd.
Ackerstrasse 45
CH-8610 Uster, Suíça
Telefone +41 43 399 15 15
info@besta.ch, www.besta.ch



Rua do Proletariado 15-B - 2795-648 CARNAXIDE
tel. 214 203 900 fax 214 203 901
e-mail industria@contimetra.com
www.contimetra.com