

GRUPO



CONTIMETRA

SISTIMETRA

WEBINAR

ZMC

SOLUÇÕES DE MONITORIZAÇÃO E CONTROLO

O GRUPO

DEPARTAMENTOS

INDÚSTRIA E AMBIENTE

AR CONDICIONADO

CONTROLO, SISTEMAS E
GESTÃO TÉCNICA CENTRALIZADA

QUÍMICOS E FERRAMENTAS

GRUPO



CONTIMETRA

LISBOA - 1964



SISTIMETRA

PORTO - 1983

DEPARTAMENTO INDÚSTRIA E AMBIENTE EQUIPAMENTO E PRESTAÇÃO DE SERVIÇOS

Medição, Controlo, Monitorização de

Nível, Caudal, Parâmetros de Qualidade, Pressão, Temperatura, etc.

Telemetria e Telegestão

Deteção de fugas de água

Controlo de perdas

Tratamento de Águas e Águas residuais

Deteção de gases

Instrumentação geral

ZONAS DE MONITORIZAÇÃO E CONTROLO, SOLUÇÕES DE MEDIÇÃO DE CAUDAL E PRESSÃO

- 1 SOLUÇÕES DE MONITORIZAÇÃO PERMANENTES
- 2 VÍDEO: CONVERSORES DE CAUDAL MV145/255
- 3 LABORATÓRIO DE CALIBRAÇÃO “LIBRA”
- 4 SOLUÇÕES DE MONITORIZAÇÃO TEMPORÁRIAS
- 5 VÍDEO: CAUDALÍMETROS NIVUFLOW 600
- 6 LOCALIZAÇÃO DE FUGAS
- 7 VÍDEO: GEOFONE AQUA M300
- 8 INSTALAÇÕES EM ZMC

ENQUADRAMENTO – PERDAS DE ÁGUA

As perdas de água são um problema antigo para o qual as entidades gestoras tem dado cada vez mais atenção mas para o qual ainda muito existe para fazer

O conhecimento da rede e das suas dinâmicas é fundamental para melhorar a eficiência das redes de abastecimento

O controlo e monitorização das perdas de água é a abordagem essencial de forma a reduzir as perdas água e de garantir a sustentabilidade dos recursos hídricos

A criação de ZMC e a consequente setorização da rede permite monitorizar os caudais e pressões de maneira a identificar roturas permitindo tomar ações de correção mais imediatas para minimizar as perdas. Também numa perspetiva a medio/longo prazo identificar zonas onde acontecem roturas frequentes e realizar melhorias nessa zona, tais como redução de pressão, substituição de condutas, ramais, válvulas

ZONAS DE MONITORIZAÇÃO E CONTROLO, SOLUÇÕES DE MEDIÇÃO DE CAUDAL E PRESSÃO

1

SOLUÇÕES DE MONITORIZAÇÃO
PERMANENTES



MEDIDORES DE CAUDAL ELETROMAGNÉTICOS

Conversores Multifuncionais



FLOWWIZ 

CARACTERÍSTICAS CHAVE:

- Medição de pressão, ex. p/ controlo de VRP
- Medição de nível
- Medição de temperatura
- 📶 3G, protocolo de comunicação wireless
- 🔋 Alimentação a baterias (possibilidade de utilização de baterias alcalinas)
- 📊 BIV: Verificador integrado para monitorizar o desempenho do sensor e conversor
- 🔒 Encriptação de dados para máxima segurança
- MID MI-001 Aprovação metrológica OIML R49 e MID MI-00

PROTOCOLOS



Saída: 4-20mA passiva ou activa

SOLUÇÕES DE MONITORIZAÇÃO PERMANENTE

A SOLUÇÃO CERTA PARA CADA APLICAÇÃO



ÁGUA

- Distribuição e deteção de fugas
- ZMC
- Faturação
- Estações elevatórias, furos de água
- Redes de abastecimento



REGA

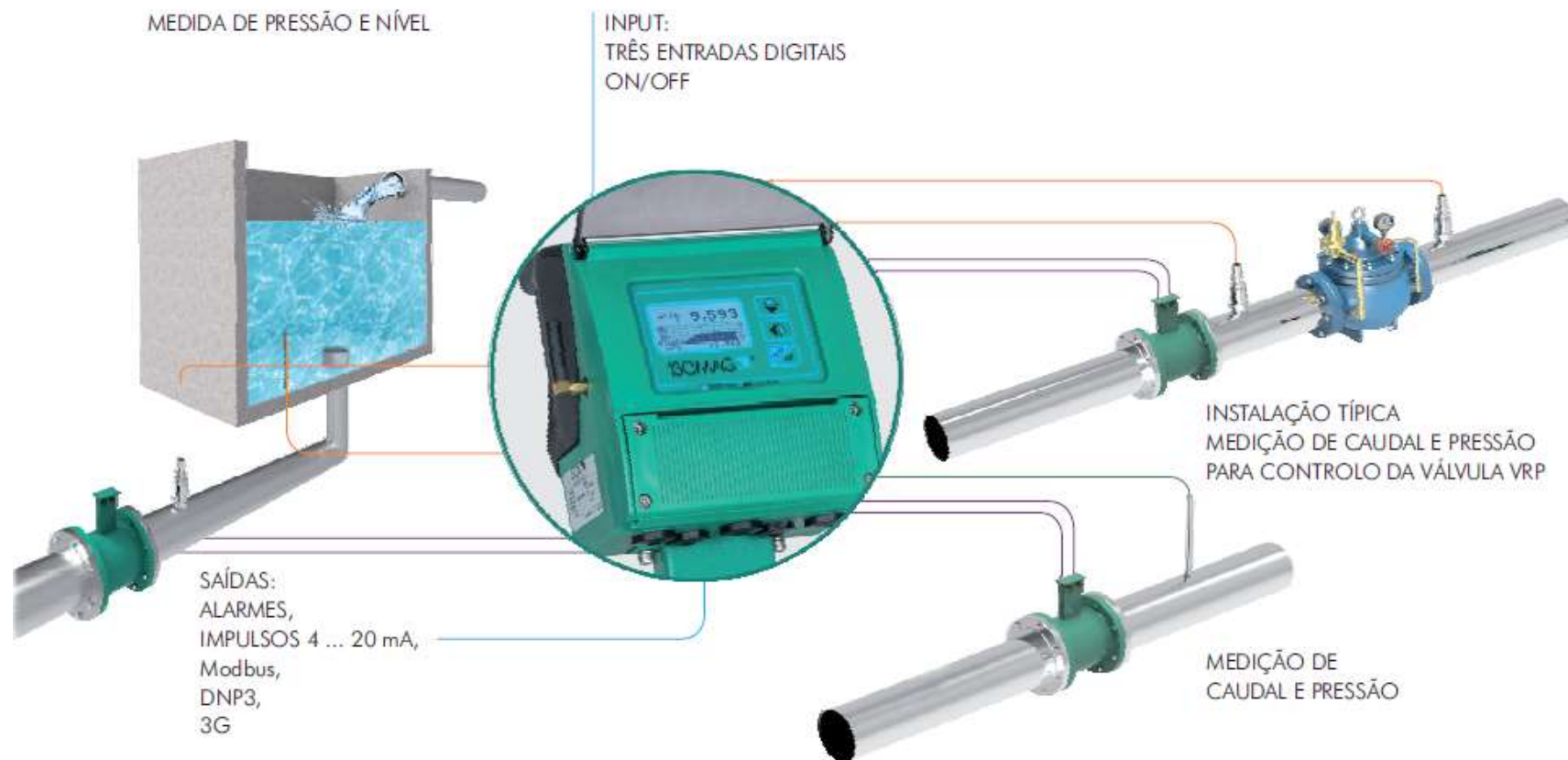
- Redes de rega
- Controlo de fertilizantes
- Faturação



OUTROS

- Fluidos limpos
- Aplicações onde não existe alimentação elétrica
- Aplicação onde é necessário comunicação de dados remotamente
- Aplicações que requerem a medição de caudal, temperatura e pressão
- Medição de pressão para controlo de VRP (válvulas reguladoras de pressão)

SOLUÇÕES DE MONITORIZAÇÃO PERMANENTE



SOLUÇÕES DE MONITORIZAÇÃO PERMANENTE



SOLUÇÕES DE MONITORIZAÇÃO PERMANENTE



BIV Verificador integrado

Regista 22 parâmetros do sensor e conversor de forma verificar o seu desempenho

BIV – (Built In Vericator) consiste numa ferramenta opcional integrada no conversor que automaticamente e periodicamente faz uma verificação das características elétricas e eletrónicas do sensor e conversor (22 parâmetros, acerca do estado do conversor, sinal de caudal do sensor, circuito eletrónico de medição e campo magnético).

IsoBIV – Ferramenta que permite uma verificação in situ do caudalímetro (com ou sem BIV).

Através da utilização do software IsoBIV os dados registados automaticamente são comparados com valores de referência de forma a avaliar o estado do caudalímetro.



SOLUÇÕES DE MONITORIZAÇÃO PERMANENTE

COMUNICAÇÕES



O conversor MV255 permite receber comandos, enviar dados, alarmes e eventos via ligação wireless para os utilizadores, via email, sms ou FTP.

Está equipado com cartão de memória micro SD para registar os dados (medição) e eventos que são guardados em diretorias específicas.

ZONAS DE MONITORIZAÇÃO E CONTROLO, SOLUÇÕES DE MEDIÇÃO DE CAUDAL E PRESSÃO

<https://www.youtube.com/watch?v=6gTlx3DCsPE&t=6s>

2

VIDEO - CONVERSORES DE CAUDAL MULTIFUNCIONAIS MV145/255



SOLUÇÕES DE MONITORIZAÇÃO PERMANENTE

MS2500/MS1000

Sensores de caudal em linha

- Elevada precisão em conjunto com o conversor MV de até 0,2%
- Montagem compacta / separada
- IP68
- Ligações flangeadas ou wafer
- Revestimentos internos aprovados para água potável, Rilsan, Polipropileno, Ebonite, PTFE
- Gama de diâmetros de DN25 a DN2000
- PN6 a PN250
- Temperatura de serviço de -20 a 180°C



SOLUÇÕES DE MONITORIZAÇÃO PERMANENTE



LABORATÓRIO DE CALIBRAÇÃO ISOMAG

LIBRA Laboratório de Calibração foi recentemente completado com a linha 8, dotada de uma torre piezométrica de 45m de altura.

Permite a calibração de caudalímetros com uma dimensão máxima de DN3000, e um caudal máximo de 14400 m³/h.

Com as suas 8 linhas de calibração e um processo de calibração totalmente automatizado, e tendo obtido a acreditação pela ACCREDIA (entidade de acreditação italiana), o LIBRA, além de assegurar a calibração de todos os caudalímetros produzidos pela ISOIL, oferece ainda um serviço de calibração para terceiros, para caudalímetros de qualquer tipo com diâmetros entre DN3 e DN3000, e caudais entre 0,0036l/s e 4000l/s.



ZONAS DE MONITORIZAÇÃO E CONTROLO, SOLUÇÕES DE MEDIÇÃO DE CAUDAL E PRESSÃO

<https://www.youtube.com/watch?v=WkPUgfgB2Tg>

3

VIDEO - LABORATÓRIO DE
CALIBRAÇÃO



SOLUÇÕES DE MONITORIZAÇÃO PERMANENTE

CONTADORES DE ÁGUA ULTRASSÓNICOS

Certificação MID

OU/OD não necessitado de troços retos na montagem

Protocolos de comunicação: Modbus ou M-Bus (Opcional)

Comunicação via GPRS (Opcional)

Boa sensibilidade aos caudais baixos, graças ao princípio de medida ultrassónico por tempo de trânsito

LCD local para visualização do caudal instantâneo direto ou inverso, totalizadores, estado da bateria.

Para água fria até 50°C

PN16

Gama de diâmetros DN50 a DN200

Pode ser montado em qualquer posição

Proteção IP 68

Sem partes móveis, garante a qualidade de medição ao longo do tempo de vida

Alimentação a baterias de lítio, tempo de vida 10 anos.



SOLUÇÕES DE MONITORIZAÇÃO PERMANENTE

KAPTOR MINI

Datalogger de caudal e pressão

Instalação rápida e fácil

IP68

Medição de pressão e caudal em simultâneo Entradas:
Em corrente (0/4-20mA) ou tensão (0-10V)
e entradas digitais (impulsos).

Aquisição de sinais de contadores existentes

Comunicação via GPRS/3G

Grande capacidade de memória de até 800000 registos

Proteção IP 68

Configuração via APP Android em smartphones ou
tablets

Alimentação a baterias de lítio, tempo de vida até 10
anos.



ZONAS DE MONITORIZAÇÃO E CONTROLO, SOLUÇÕES DE MEDIÇÃO DE CAUDAL E PRESSÃO

4

SOLUÇÕES DE MONITORIZAÇÃO
TEMPORÁRIAS



ISOMAG CS3820

Caudalímetro Eletromagnético Compacto

Instalação rápida, tubagem em carga
(Requer a existência de picagem com válvula de isolamento de 1")

Gama de diâmetros: DN80 a 2000

Material do Sensor Aço Inox AISI316

IP68

Medição de pressão em simultâneo (Opcional)

Datalogger Integrado 4 GB (Opcional)

Saídas digitais via conector IP68 (Ligação a módulo de comunicação externo)

Autonomia estimada de 11 anos com tempo de amostragem de 5 s

PN 25

Ligação ao processo: Roscada 1"

Temperatura de operação: de 0 a 100 ° C

Material dos elétrodos: Hastelloy C276

Precisão: $\pm 2\%$ do valor lido

Possibilidade de calibração para baixas velocidades



SOLUÇÕES DE MONITORIZAÇÃO TEMPORÁRIA

ISOMAG MS3810 + MV255

Caudalímetro Eletromagnético

Instalação rápida, Instalação em pressão
(Requer a existência de picagem com válvula de isolamento de 1")

Material do Sensor Aço Inox AISI316
IP68

Medição de pressão em simultâneo (Opcional)
Datalogger Integrado 4GB (Opcional)

Envio de dados via GPRS/3G

Autonomia estimada de 10 anos dependente do tempo de amostragem é da frequência de envio de dados

PN 25

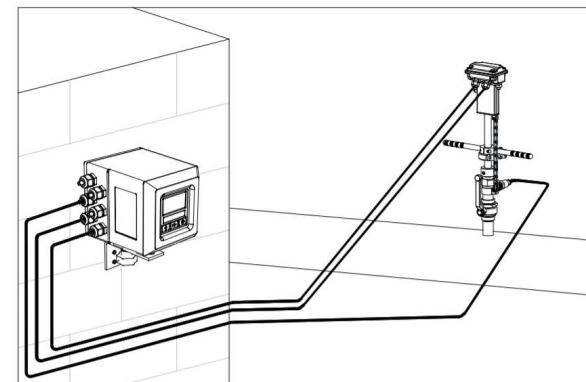
Ligação ao processo: Roscada 1"

Temperatura de operação: de 0 a 100 ° C

Material dos elétrodos: Hastelloy C276

Precisão: $\pm 2\%$ do valor lido

Possibilidade de calibração para baixas velocidades



SOLUÇÕES DE MONITORIZAÇÃO TEMPORÁRIA

NIVUFLOW 600 MOBILE

Caudalímetro Ultrassónico Clamp On

Instalação rápida e fácil, Instalação em pressão

Gama de diâmetros de 50 a 2500

IP68

Medição de pressão em simultâneo (Opcional)

Datalogger Integrado (Opcional)

Modem GPRS/3G

Configuração intuitiva via Smartphone ou Tablet

Autonomia estimada de 1 ano dependente do tempo de amostragem é da frequência de envio de dados

Montagem em tubagens

Temperatura de operação: de -20 a 50 ° C

Precisão: $\pm 0,1\%$ do valor lido



Pressure Sensor



KAPTOR MINI

Datalogger de caudal e pressão

Instalação rápida e fácil

IP68

Medição de pressão e caudal em simultâneo

Entradas: Em corrente (0/4-20mA) ou tensão (0-10V)
e entradas digitais (impulsos)

Comunicação via GPRS/3G

Grande capacidade de memória de até 800000
registos

Proteção IP 68

Configuração via APP Android em smartphones ou
tablets

Alimentação a baterias de lítio, tempo de vida até 10
anos.



ZONAS DE MONITORIZAÇÃO E CONTROLO, SOLUÇÕES DE MEDIÇÃO DE CAUDAL E PRESSÃO

<https://www.youtube.com/watch?v=6b24020l8N8>

5

**VIDEO - CAUDALÍMETROS
NIVUFLOW**



NivuFlow Mobile 600

- Contactless flow metering in full pipes
- Up to one year without replacing the battery
- Tough (IP 68)

Measuring without mains power!

ZONAS DE MONITORIZAÇÃO E CONTROLO, SOLUÇÕES DE MEDIÇÃO DE CAUDAL E PRESSÃO

6

LOCALIZAÇÃO DE FUGAS



LOCALIZAÇÃO DE FUGAS

PRÉ LOCALIZADORES

Leakmaster BIDI - Monitorização de zonas com transmissão wireless

Sistema composto por loggers acústicos colocados em pontos estratégicos de rede, com leitura via rádio tipo «drive-by»



LOGGERS

Funcionamento típico: noturno 2h00 - 4h00 (programável)

Autonomia: 8/10 anos

Transmissão: Número logger, Localização, Mínimo nas últimas 2 semanas, Qualidade da medição

Função de correlação entre loggers

Proteção: IP68, sensor piezoresistivo

Temperatura: -15/55°C

Configuração via APP Android



RECEPTOR

Display: qualidade da medida, nível de ruído, valores históricos e atuais, situação: fuga/sem fuga/possibilidade de fuga



LOCALIZAÇÃO DE FUGAS

GEOFONE

Aqua M300 – Smart Geofone

Ferramenta simples e fiável na localização de fugas. Funcionalidade tripla, deteção de fugas via acústica ou através de gás traçador e localização de tubagens.

Para todos os tipos de utilizadores graças às funções automáticas e operação intuitiva.

Ampla seleção de filtros, até 256 opções

Perfl da fuga gravável como arquivo e elaboração de relatórios em PC

Proteção auditiva (shut off)

Ecrã a cores "touch",

Alimentação a baterias, autonomia até 14 h

Diferentes opções de tipos de sensores,

Varas de escuta com 2 extensões

Sensor de escuta no solo (tipo pé de elefante)

Acelerómetro universal

Detetor de gás traçador (H₂)



LOCALIZAÇÃO DE FUGAS

CORRELADOR

LOKAL 400

Multifuncional: Correlador acústico e Geofone

Indicação digital em LCD "touch"

Filtragem automática

Medição em tubagem de vários materiais

Elevada precisão mesmo em tubagem plástica



GEOFONE

Indicação de valor lido mínimo/máximo

Auto ajuste de sensibilidade

Processo de recolha de dados automático



ZONAS DE MONITORIZAÇÃO E CONTROLO, SOLUÇÕES DE MEDIÇÃO DE CAUDAL E PRESSÃO

<https://www.youtube.com/watch?v=dBo1wmXQpc0>

7

VIDEO - GEOFONE AQUA M300



ZONAS DE MONITORIZAÇÃO E CONTROLO, SOLUÇÕES DE MEDIÇÃO DE CAUDAL E PRESSÃO

8

INSTALAÇÕES EM ZMC

INSTALAÇÕES EM ZMC

CAUDALIMETRO FLANGEADO MS2500 DN50 + CONVERTOR MV110

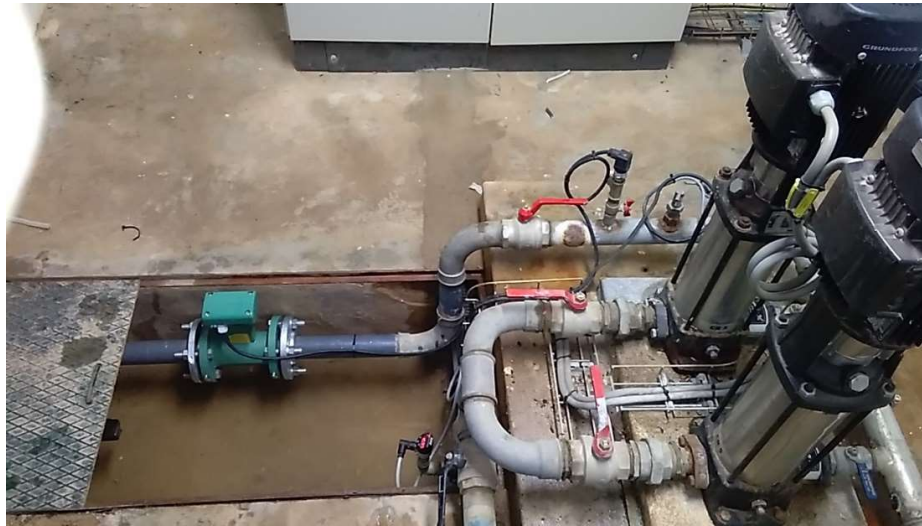


INSTALAÇÕES EM ZMC

CAUDALIMETRO FLANGEADO MS2500 DN50 + CONVERTOR MV110

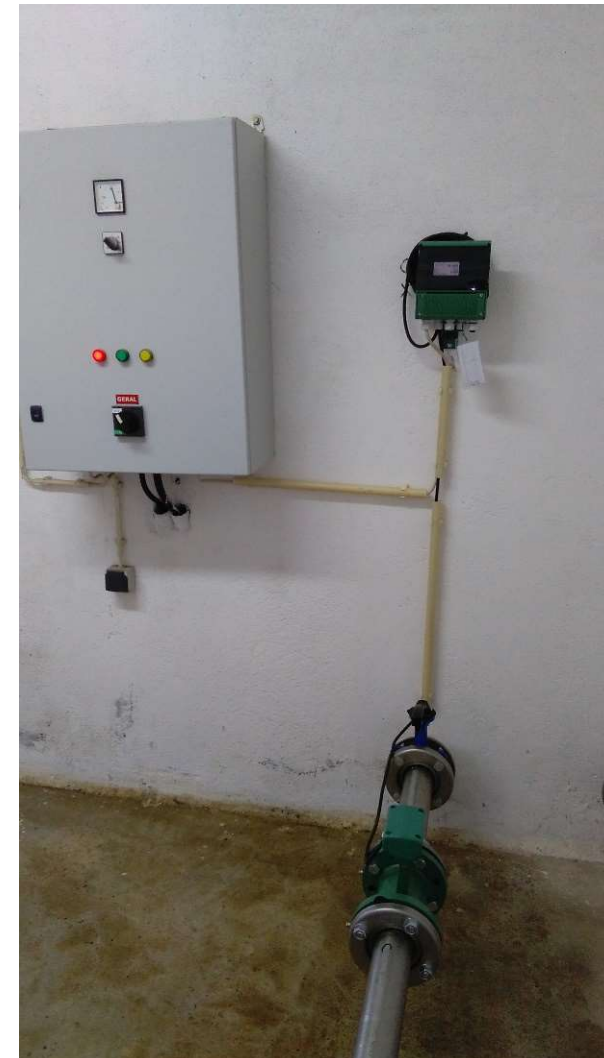


CAUDALIMETRO FLANGEADO MS2500 DN50 + CONVERTOR MV110



INSTALAÇÕES EM ZMC

CAUDALIMETRO FLANGEADO MS2500 DN65 + CONVERTOR MV110



INSTALAÇÕES EM ZMC

CAUDALIMETRO FLANGEADO MS2500 DN100 + CONVERTOR ML210



OBRIGADO

CONTACTOS

LISBOA Tel. 214 203 900 industria@contimetra.com www.contimetra.com
PORTO Tel. 229 774 470 industria@sistimetra.pt www.sistimetra.pt