

▶ O TOP 3 ▶▶

Novas aplicações dos
registos corta fogo FKRS-EU



Toda a informação e
pormenores técnicos em
www.contimetra.com



► Soluções certificadas, CE, para proteção contra fogo na Europa ►►



Pequeno mas poderoso

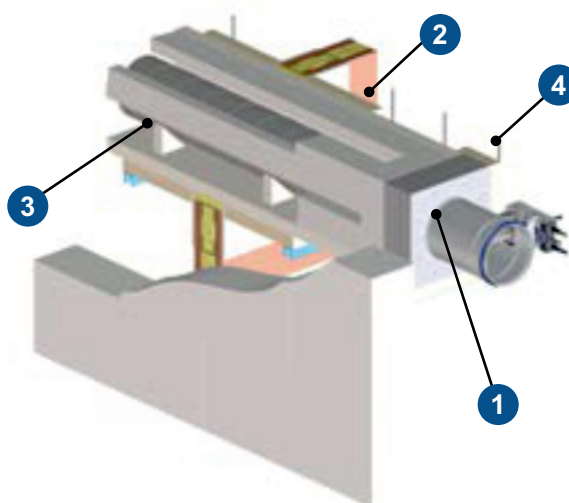
Os registos corta fogo FKRS-EU, como já é de conhecimento geral, são usados para isolar condutas nos atravessamentos entre zonas de fogo, mesmo em espaços exíguos, devido à sua configuração compacta. Foram já certificados há alguns anos atrás tendo contribuído para uma eficaz protecção de uma grande variedade de edifícios desde o seu lançamento. O que há de novo é a sua aprovação para novas aplicações.

#1 A Solução para espaços reduzidos: condutas com isolamento em dois, três ou quatro lados.

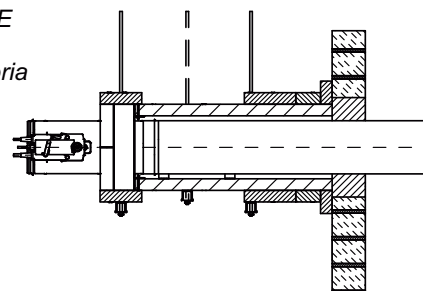
Inserido diretamente na parede? É a solução habitual. Vários outros registos corta fogo o conseguem incluindo a execução standard do FKRS-EU. Mas o que fazer se o local de instalação não o permitir? é necessário recorrer a soluções inovadoras. Foi por isso que testámos, com sucesso, uma variante do FKRS-EU - com acessório WE - em paredes divisórias leves, durante 90 minutos.

Quais as vantagens?

- As condutas podem ser isoladas em dois, três ou quatro lados conforme for mais adequado ao projecto.
- Uma solução que poupa espaço. Problema resolvido.



- 1 FKRS-EU com kit de montagem WE
- 2 Estrutura metálica da parede divisória
- 3 Conduta metálica
- 4 Sistema de suspensão

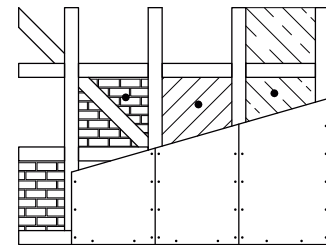
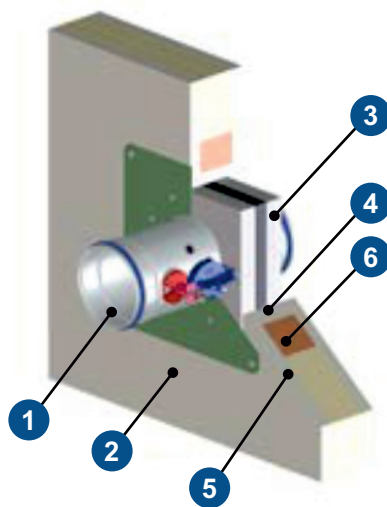


#2 Excepcional flexibilidade: em barrotos de madeira, em estruturas de madeira e em paredes feitas parcialmente em madeira.

Fontes de energia renováveis e edifícios sustentáveis deixaram de ser palavras vagas; são já de facto bastante importantes. Construções com barrotos de madeira, em particular, constituem já um grande segmento do mercado em franco crescimento. Com o intuito em cumprir os novos requisitos, levámos a cabo ensaios e certificámos os pequenos circulares FKRS-EU em instalações com as habituais paredes com barrotos de madeira.

Os registos corta fogo foram aprovados (EI90S) para:

- Cada tipo de construção: barrotos de madeira, estruturas em madeira e em paredes parcialmente em madeira.
- Cada tipo de montagem: seca ou molhada.



- 1 FKRS-EU
- 2 Barrote de madeira ou construção parcialmente em madeira
- 3 Kit de montagem TQ
- 4 Painéis de remate (reboco)
- 5 Revestimento da parede
- 6 Madeira

#3 Um pequeno e expedito registo para tectos com vigas em madeira

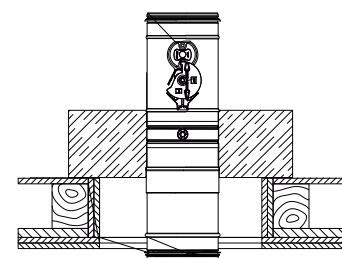
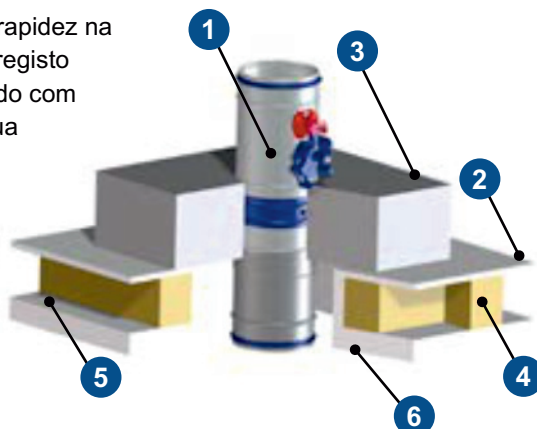
Os registos corta fogo FKRS-EU, são a solução adequada para tectos com vigas em madeira tanto em edifícios novos como na remodelação de edifícios antigos.

Poder-se-ia pensar que um registo corta fogo deveria ser testado e certificado para cada tipo de tecto. Encontrámos, contudo, uma solução inteligente: a zona do registo corta fogo acima do tecto fica embutida numa moldura em betão reforçado de modo a constituir uma pequena zona de tecto resistente ao fogo em redor do registo.

Esta combinação, uma laje de tecto sólido e tecto de vigas de madeira, é adequada para todas as classificações de resistência ao fogo, desde que se cumpram os requisitos estruturais.

Uma vantagem adicional - rapidez na montagem uma vez que o registo fica sobre elevado e nivelado com a superfície do soalho. A sua montagem é tão simples quanto isto:

- Montar a moldura de remate da abertura.
- Chumbar a moldura de betão.



- 1 FKRS-EU
- 2 Soalho em madeira
- 3 Betão reforçado
- 4 Vigas em madeira
- 5 Moldura de remate da abertura
- 6 Revestimento resistente ao fogo

Feito !



TROX[®] TECHNIK

The art of handling air



 **CONTIMETRA**
Lisboa

Rua do Proletariado 15-B - 2790-138 CARNAXIDE
tel. 214 203 900 fax 214 203 902 arcondicionado@contimetra.com
www.contimetra.com

 **SISTIMETRA**
Porto

Rua Particular de São Gemil 85 - 4425-164 MAIA
tel. 229 774 470 fax 229 724 551 arcondicionado@sistimetra.pt
www.sistimetra.pt