

CONTROLO PARA VENTILO-CONVECTORES COM 3 VELOCIDADES, SISTEMA A 4 TUBOS (CONTROLO DE QUENTE E FRIO EM SEQUÊNCIA)

VENTILO-CONVECTOR (Montagem mural ou em tecto falso - a insuflar)

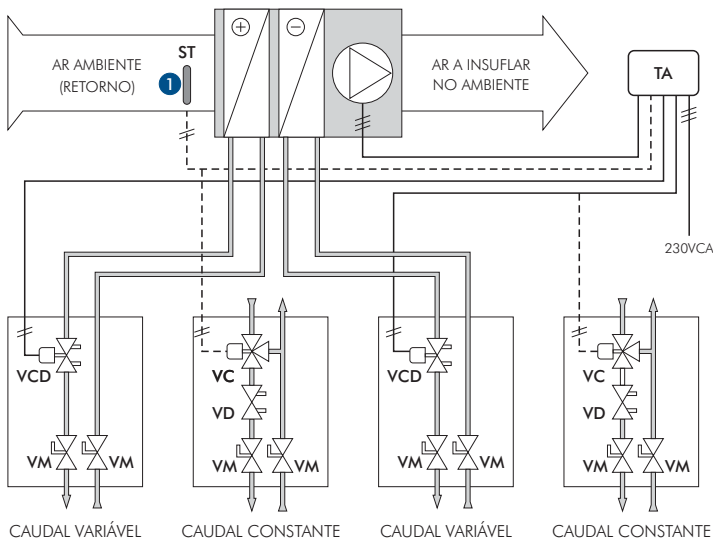
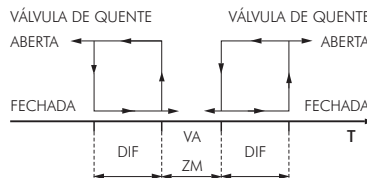


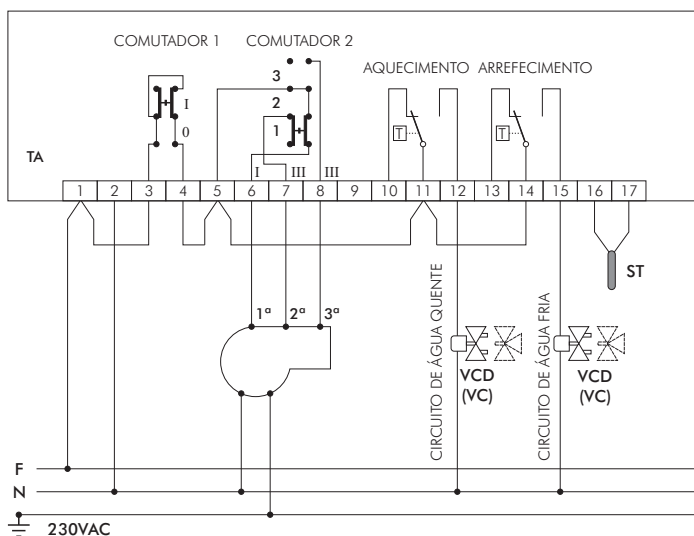
DIAGRAMA FUNCIONAL



T - Temperatura ambiente na zona de **Ta** ou no sensor remoto
 VA - Valor ajustado (5 a 30°C), no **Ta**
 DIF - Diferencial 0,5°C (fixo)
 ZM - Zona morta (0 a 4°C), ajustável no **Ta**

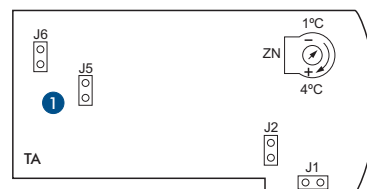
1 ST - Sonda de temperatura remota OPCIONAL

ESQUEMA ELÉCTRICO (DB-TA-343-139)



AJUSTE DOS "SHUNTS"

- J1 inserido = sensor interno
- J2 inserido = sensor remoto
- J5 inserido = alimentação 24VAC, 50/60Hz
- J6 inserido = alimentação 230VAC, 50/60Hz



Ajuste de fábrica

- J1 inserido = sensor interno
- J6 inserido = alimentação 230VAC, 50/60Hz

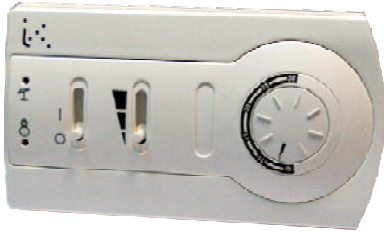
LISTA DE EQUIPAMENTO

ITEM	EQUIPAMENTO	MODELO
Ta	Termostato electrónico com indicador digital (5 a 30°C) com comutador de 3 velocidades e comutador I/O.	DB-TA-343-139
ST	Sonda remota - opcional	NT0220-NTC100
VCD	Válvula de controlo de 2 vias independentes da pressão diferencial, 1/2" ou 3/4" (máx. 1330 l/h) com actuador electro térmico tudo/nada 230VCA.	OPTIMA Compact
VC	Válvula de controlo de 3 vias, 1/2", 3/4" ou 1" com actuador electro térmico tudo/nada 230VCA.	VG 6810 + 48-55226
VD	Válvula para equilíbrio de caudal, dinâmica (limite máximo de caudal) 1/2", 3/4" ou 1".	ALPHA
VM	Válvula de corte do tipo macho esférico, 1/2", 3/4" ou 1".	SYC 55

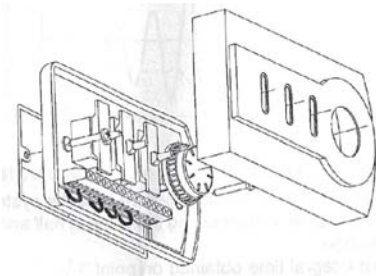
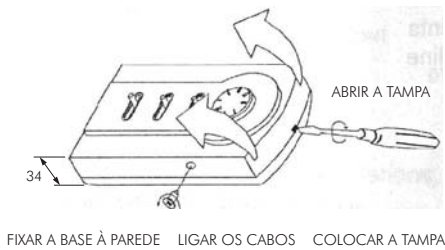
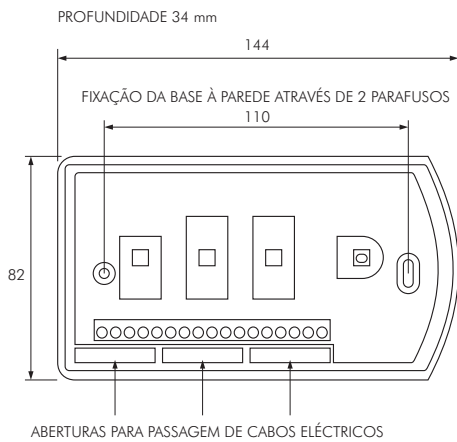
EQUIPAMENTO DE CONTROLO PARA VENTILADOR-CONVECTORES A 2 OU 4 TUBOS

TERMOSTATO ELECTRÓNICO - AMBIENTE

DB-TA-343-139



Dimensões (mm)



TERMOSTATO CHANGE-OVER

680 A 243



SONDA DE TEMPERATURA REMOTA (OPCIONAL)

NT0220-NTC100

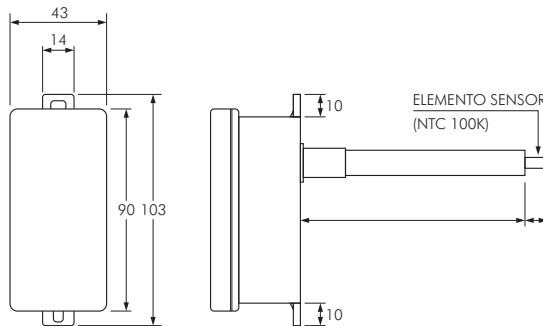


CABO COM 2 METROS
ELEMENTO SENSOR (NTC 100K)
Ø6 X 23 mm



OPÇÃO:
CAIXA TERMINAL
PARA MONTAGEM
EM CONDUITA

Dimensões (mm)



VÁLVULAS

VÁLVULA DE
EQUILÍBRIO DINÂMICO
ALPHA



VÁLVULA DE CONTROLO
3 VIAS (ACTUADORES ELECTROTÉRMICOS)
VG6810+48-5526 (230V)
DN15, DN20 e DN25



VÁLVULAS DE CONTROLO
2 VIAS INDEPENDENTES DA PRESSÃO DIFERENCIAL
OPTIMA Compact
DN15 e DN20
(máx. 1330 l/h)

