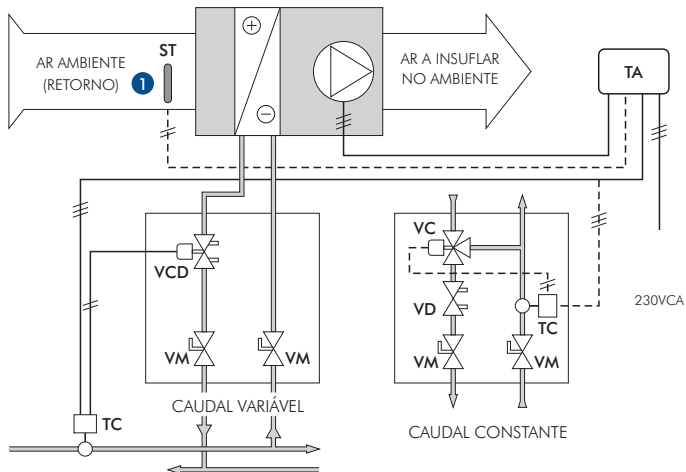


CONTROLO PARA VENTILO-CONVECTORES COM 3 VELOCIDADES, SISTEMA A 2 TUBOS (COMUTAÇÃO AUTOMÁTICA QUENTE/FRIO)

VENTILO-CONVECTOR (MONTAGEM MURAL OU EM TECTO FALSO - A INSUFLAR)



No caso de válvulas de controlo de 2 vias este termostato changeover (TC) deverá ser montado na tubagem principal de ida (na zona do ventilo-convector)

ESQUEMA ELÉCTRICO - DB-TA-343-139

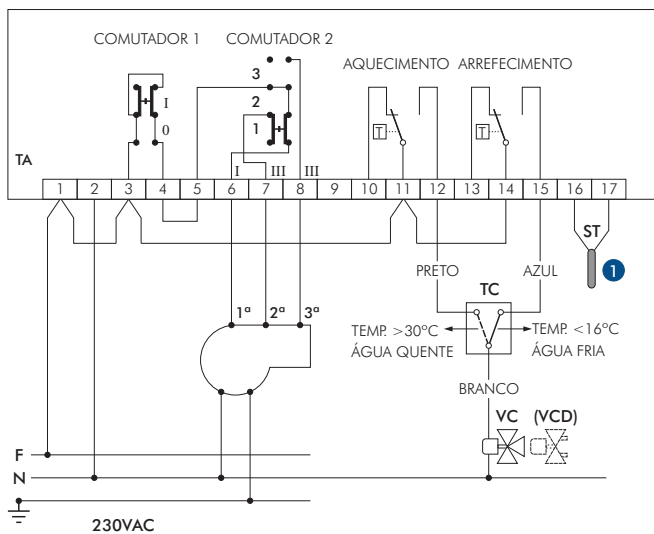
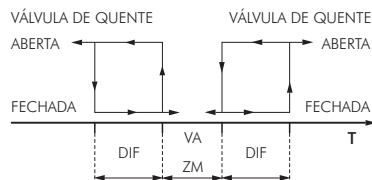


DIAGRAMA FUNCIONAL

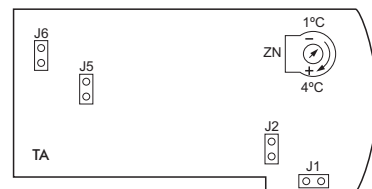


T - Temperatura ambiente na zona de Ta ou no sensor remoto
 VA - Valor ajustado (5 a 30°C), no Ta
 DIF - Diferencial 0,5°C (fixo)
 ZM - Zona morta (1 a 4°C), ajustável no Ta

1 Sonda de temperatura remota - OPCIONAL

AJUSTE DOS "SHUNTS"

- J1 inserido = sensor interno
- J2 inserido = sensor remoto
- J5 inserido = alimentação 24VAC, 50/60Hz
- J6 inserido = alimentação 230VAC, 50/60Hz



Ajuste de fábrica

- J1 inserido = sensor internOo
- J6 inserido = alimentação 230VAC, 50/60Hz

LISTA DE EQUIPAMENTO

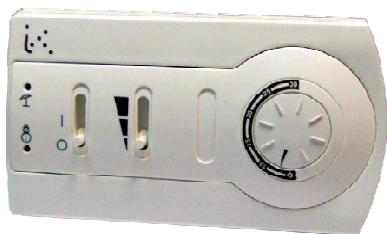
ITEM	EQUIPAMENTO	MODELO
Ta	Termostato electrónico com indicador digital (5 a 30°C) com comutador de 3 velocidades e comutador I/O.	DB-TA-343-139
ST	Sonda remota - opcional	NT0220-NTC100
TC	Termostato change-over em contacto com a tubagem - automático.	680-243-5
VCD	Válvula de controlo de 2 vias independentes da pressão diferencial, 1/2" ou 3/4", (máx. 1330 l/h) com actuador electro térmico tudo/nada 230VCA.	OPTIMA Compact
VC	Válvula de controlo de 3 vias, 1/2", 3/4" ou 1" com actuador electro térmico tudo/nada 230VCA.	VG 6810 + 48-5518
VD	Válvula para equilíbrio de caudal, dinâmica (limite máximo de caudal) 1/2", 3/4" ou 1".	ALPHA
VM	Válvula de corte do tipo macho esférico, 1/2", 3/4" ou 1".	SYC 55

EQUIPAMENTO DE CONTROLO

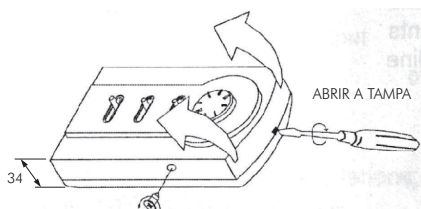
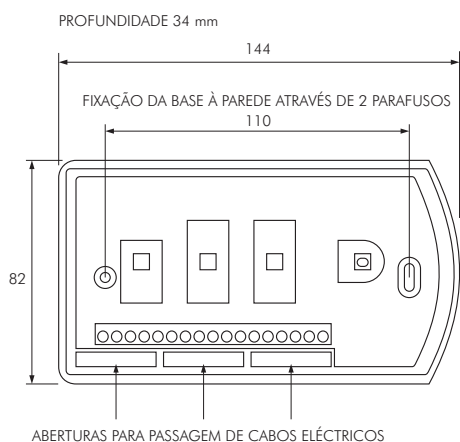
PARA VENTILO-CONVECTORES COM 3 VELOCIDADES, SISTEMA A 2 TUBOS

TERMOSTATO ELECTRÓNICO - AMBIENTE

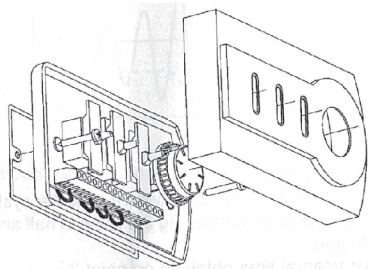
DB-TA-343-139



Dimensões (mm)

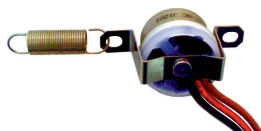


FIXAR A BASE À PAREDE LIGAR OS CABOS COLOCAR A TAMPA



TERMOSTATO CHANGE-OVER

680 A 243



SONDA DE TEMPERATURA REMOTA (OPCIONAL)

NT0220-NTC100

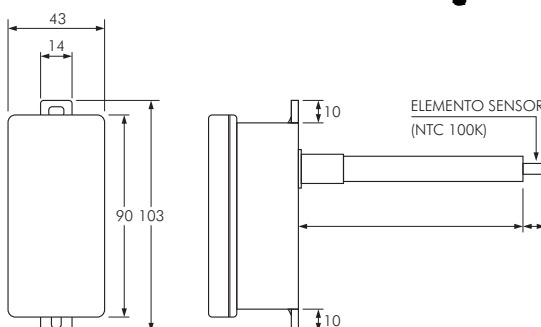


CABO COM 2 METROS
ELEMENTO SENSOR (NTC 100K)
Ø6 X 23 mm



OPÇÃO:
CAIXA TERMINAL
PARA MONTAGEM
EM CONDUITA

Dimensões (mm)



VÁLVULAS

VÁLVULA DE EQUILÍBRIO DINÂMICO

ALPHA



VÁLVULA DE CONTROLO

3 VIAS (ACTUADORES ELECTROTÉRMICOS)

VG6810+48-5526 (230V)

DN15, DN20 e DN25



VÁLVULAS DE CONTROLO

2 VIAS INDEPENDENTES DA PRESSÃO DIFERENCIAL

OPTIMA Compact

DN15 e DN20

(máx. 1330 l/h)

