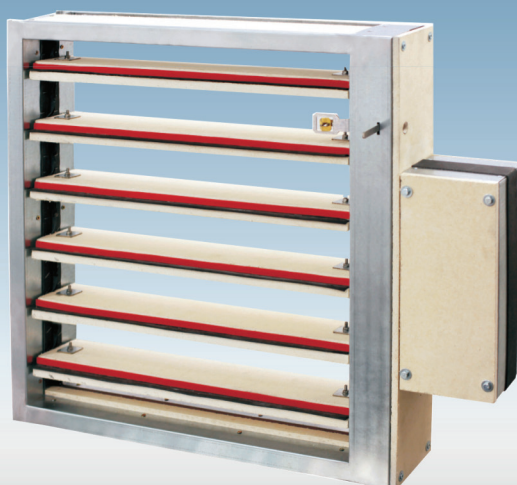


REGISTO MULTILÂMINAS DE PEQUENA PROFUNDIDADE - 125 mm

RESISTÊNCIA AO FOGO: até EI120 (segundo normas EN 13 501-2 e EN 1634-1)



Aprovação técnica AT-15-8386/2010
Certificado de conformidade ITB-1947/W
Certificado higiénico HK/B/1114/01/2010

INTEGRÁVEL NO SISTEMA DE
COMANDO E MONITORIZAÇÃO TROXNETCOM

APLICAÇÃO:
SEGURANÇA CONTRA
INCÊNDIOS EM EDIFÍCIOS
FUNÇÃO: TRANSFERÊNCIA,
DESENFUMAGEM E CORTA-FOGO



Rua do Proletariado 15-B - 2790-138 CARNAXIDE
tel. 214 203 900 fax 214 203 902 arcondicionado@contimetra.com
www.contimetra.com



Rua Particular de São Gemil 85 - 4425-164 MAIA
tel. 229 774 470 fax 229 724 551 arcondicionado@sistimetra.pt
www.sistimetra.pt

1 - Aplicação e descrição funcional

Os registos multilâminas da série WKP foram concebidos para integrar nos sistemas de ventilação de desenfumagem dos edifícios. A sua pequena espessura, com apenas 125 mm, permite a sua montagem nas paredes divisórias entre zonas corta-fogo como também nas paredes de couretes de desenfumagem ou de entrada de ar novo..

O seu principal papel é permitir levar ar novo e remover fumo da(s) zona(s) sinistradas, ou seja manter livres de fumo os caminhos de fuga. Poderá também ser usado como registo corta-fogo para isolar zonas de fogo. Em cada aplicação deverá ser definida a posição de segurança (aberto, fechado, aberto ou fechado) em que cada registo deverá permanecer em caso de sinistro.

Os registos da série WKP são motorizados com actuadores com aprovação para este tipo de aplicações - segurança contra incêndios - com ou sem mola de retorno, com ou sem fusível térmico/termoeléctrico, de acordo com a aplicação concreta.

2 - A montagem destes registos encontra-se descrita e pormenorizada nas figuras 5 e 6 deste folheto.

Indicam-se de seguida alguns tipos de paredes onde estes registos poderão ser montados e a respectiva espessura mínima de modo a manter a classificação EI120, de resistência ao fogo:

- Paredes de betão - mínimo 110 mm.
- Paredes de alvenaria - mínimo 120 mm.
- Paredes leves em gesso, pladur com estrutura metálica com classificação mínima EI120 - mínimo 125 mm.

Os registos poderão ser montados noutros tipos de paredes com classificação de resistência ao fogo inferior a EI120 sendo, nesse caso, a classificação do registo que aí seja montado, igual à da parede em questão.

Os registos têm classificação atestada e certificada, por entidades competentes reconhecidas, no espaço europeu, para aplicações em sistemas de segurança contra incêndios.

3 - Programa de fornecimento - motorização

WKP-T Registo multilâmina em material refractário (PROMATECT-H) - com juntas de vedação em PROMASEAL - com fusível térmico calibrado para 70° +/- 5°C, motorizado com actuador (com mola de retorno) da série BF ou BLF, 24V ou 230V (da BELIMO).

Aplicação: transferência, desenfumagem, registo corta-fogo e fumo.

WKP-E Registo multilâminas em material refractário (PROMATECT-H) - com juntas de vedação em PROMASEAL - com fusível termo eléctrico calibrado para 72°C, motorizado com actuador (com mola de retorno) da série BF ou BLF, 24V ou 230V (da BELIMO).

Aplicação: transferência, desenfumagem, registo corta-fogo e fumo.

WKP-P Registo multilâminas em material refractário (PROMATECT-H) com juntas de vedação em PROMASEAL - motorizado com actuador reversível (sem mola de retorno) da série BE ou BLE, 24V ou 230V (da BELIMO).

Aplicação: desenfumagem.

NOTA:

Os actuadores eléctricos são protegidos por uma caixa adequada, com tampas em material refractário (PROMATECT-H), de modo a manter a sua integridade e funcionalidade em caso de sinistro de acordo com as normas internacionais específicas - no que diz respeito à resistência ao fogo.

WKP REGISTO MULTILÂMINAS PARA DESENFUMAGEM E CORTA-FOGO

4 - Programa de fornecimento - dimensões

Os registos multilâminas da série WKP foram ensaiados e certificados em todas as dimensões até 1 m² de área bruta conforme as regras seguintes:

- Largura nominal "B": entre 200 a 1200 mm
- Altura nominal "H": entre 215 a 815 mm (em passos de 100 mm)

As combinações possíveis, respectivas áreas de passagem e pesos são os que se indicam nas duas tabelas abaixo.

TABELA 1 Área livre de passagem (m ²) (1)											
H \ B	200	300	400	500	600	700	800	900	1000	1100	1200
215	0,03	0,04	0,05	0,07	0,08						
315	0,04	0,06	0,08	0,10	0,12	0,14	0,16	0,18			
415	0,06	0,08	0,11	0,14	0,17	0,19	0,22	0,25	0,28	0,30	0,33
515		0,10	0,14	0,17	0,21	0,24	0,28	0,31	0,35	0,38	0,41
615		0,12	0,17	0,21	0,25	0,29	0,33	0,37	0,42	0,46	0,50
715		0,15	0,19	0,24	0,29	0,34	0,39	0,44	0,49	0,53	0,58
815			0,22	0,28	0,33	0,39	0,44	0,50	0,56	0,61	0,67

TABELA 2 Peso (Kg)											
H \ B	200	300	400	500	600	700	800	900	1000	1100	1200
215	8,7	10,0	11,4	14,3	15,6						
315	10,3	11,9	15,2	16,8	18,5	20,1	21,8	23,4			
415	11,9	15,4	17,4	19,4	21,3	23,3	25,3	27,2	29,2	31,1	33,1
515		17,4	19,6	21,9	24,2	26,5	28,8	31,1	33,3	35,6	37,9
615		19,3	21,9	24,5	27,1	29,7	32,3	35,0	37,6	40,1	42,8
715		21,3	24,2	27,1	30,1	33,0	35,9	38,9	41,8	44,8	47,7
815			26,5	29,8	33,0	36,3	39,6	42,8	46,1	49,4	52,7

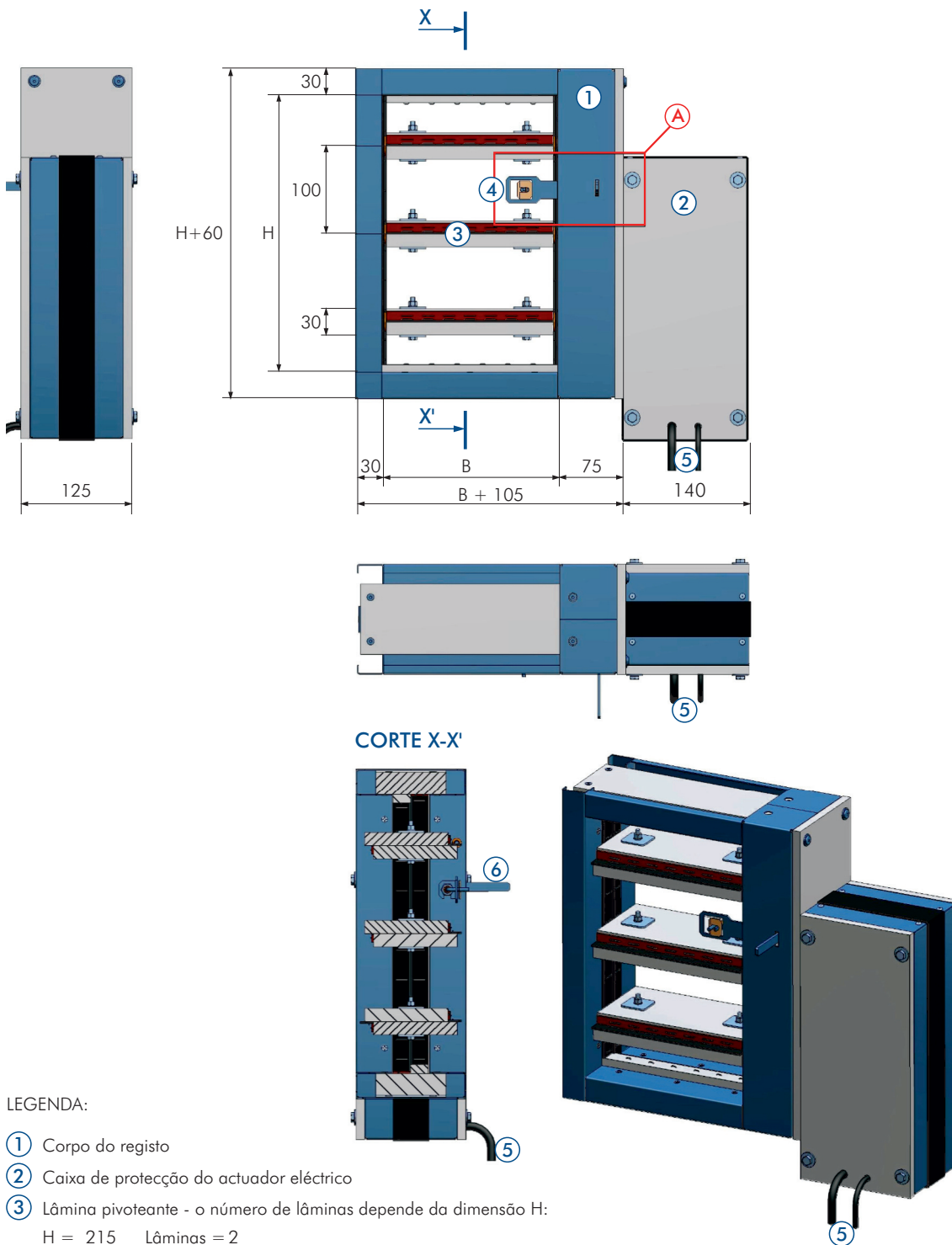
(1) As células sombreadas correspondem às dimensões nominais BxH dos registos motorizados com actuadores com 5 Nm (séries BLF ou BLE)*

Os registos com dimensões BxH superior são motorizados com actuadores com 15 Nm (séries BF ou BE)*

* marca BELIMO

WKP REGISTO MULTILÂMINAS PARA DESENFUMAGEM E CORTA-FOGO

Fig. 1 - Dimensões, em mm, dos registos WKP-T (função transferência, desenfumagem e corta-fogo)



LEGENDA:

- ① Corpo do registo
- ② Caixa de protecção do actuador eléctrico
- ③ Lâmina pivoteante - o número de lâminas depende da dimensão H:

H = 215	Lâminas = 2
315	3
415	4
515	5
615	6
715	7
815	8
- ④ Fusível térmico - modelo WKP-T
- ⑤ Cabos de ligação eléctrica: alimentação/comando e sinais de estado (aberto, fechado)
- ⑥ Alavanca de rearme local - opção manual (só modelo WKP-T)

WKP REGISTO MULTILÂMINAS PARA DESENFUMAGEM E CORTA-FOGO

MODELO WKP-T

Actuador eléctrico (com mola de retorno): séries BLF ou BF da BELIMO

Estado normal do registo: Fechado para temperatura do ar $< 65^{\circ}\text{C}$

Aberto durante a função de desenfumagem ou transferência

Função: desenfumagem até a temperatura atingir $70^{\circ}\text{C} \pm 5^{\circ}\text{C}$. Acima desta temperatura o registo fecha.

Actuação: o registo manter-se-á na posição de fechado - situação habitual de repouso. No caso de sinistro ele abrirá por acção do actuador eléctrico, comandado remotamente de acordo com a estratégia definida na matriz de incêndio do edifício.

Neste estágio ocorrerá a função de desenfumagem, i.é. entrada de ar novo (no registo de admissão) e exaustão de fumo (no registo de exaustão). Esta situação, de registo(s) aberto(s) irá manter-se até que a temperatura do ar que o(s) atravessar atingir os $72^{\circ}\text{C} \pm 5^{\circ}\text{C}$.

Acima desta temperatura o registo fechará, por acção do disparo do fusível térmico, constituindo, com a parede onde esteja montado, uma barreira à propagação do fogo (classificação até EI120).

Neste modelo o actuador eléctrico abre totalmente o registo (acção de rearme) sendo este mantido (aberto) por mecanismo próprio onde se insere o fusível térmico de disparo.

Depois de armar o registo (registo aberto) a alimentação ao actuador deverá ser removida.

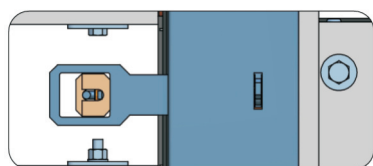


Fig. 2
Pormenor A - Fusível térmico do registo modelo WKP-T

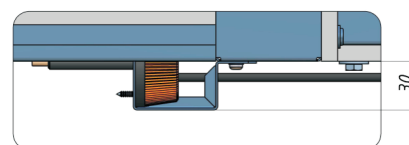
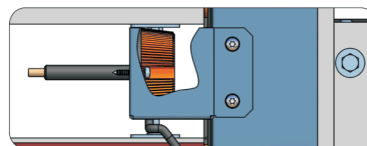


Fig. 3
Pormenor A - Fusível termoeléctrico do registo modelo WKP-E

MODELO WKP-E

Actuador eléctrico (com mola de retorno): séries BLF ou BF da BELIMO

Fusível termoeléctrico: BAE 72-S da BELIMO

Estado normal do registo: Fechado para temperatura do ar $< 72^{\circ}\text{C}$

Aberto durante a função de desenfumagem

Função: desenfumagem até a temperatura atingir 72°C . Acima desta temperatura o registo fecha.

Actuação: o registo manter-se-á na posição de fechado. No caso de sinistro ele abrirá por acção do actuador eléctrico, comandado remotamente de acordo com a estratégia definida na matriz de incêndio do edifício.

Neste estágio ocorrerá a função de desenfumagem, i.é. entrada de ar novo e exaustão de fumo. Esta situação, de registo aberto irá manter-se até que a temperatura do ar que o atravessa atingir os 72°C .

Acima desta temperatura o registo fechará, por acção do disparo do fusível termoeléctrico, constituindo, com a parede onde esteja montado, uma barreira à propagação do fogo.

MODELO WKP-P

Actuador eléctrico (sem mola de retorno): séries BLE ou BE da BELIMO

Fusível térmico: não tem

Estado normal do registo: não tem - depende totalmente do comando exterior (remoto)

Função: desenfumagem

Actuação: o registo manter-se-á na posição de fechado - actuador eléctrico sem alimentação. No caso de sinistro, na zona da sua área de implantação, ele abrirá por acção do actuador eléctrico, comandado remotamente de acordo com a estratégia definida na matriz de incêndio do edifício.

Neste estágio ocorrerá a função de desenfumagem, i.é. entrada de ar novo e exaustão de fumo. O registo voltará a fechar, eventualmente, caso seja essa a pré programação estabelecida ou no caso de comando directo (remoto) da brigada de combate a incêndios.

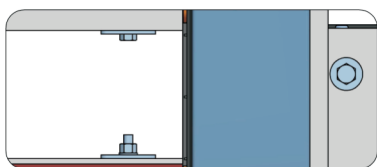


Fig. 3

Pormenor A - Sem fusível térmico do registo modelo WKP-P

IMPORTANTE:

Em qualquer dos modelos antes descritos, os cabos eléctricos, o encapsulamento dos terminais e buçins de entrada/saída dos mesmos de alimentação e sinalização de estado dos actuadores eléctricos deverão ter a classificação apropriada de resistência ao fogo.

A alimentação eléctrica deverá provir de sistemas ininterruptos - alimentação socorrida - de modo a garantir a funcionalidade destes dispositivos em cenário de incêndio.

WKP REGISTO MULTILÂMINAS PARA DESENFUMAGEM E CORTA-FOGO

6.1 - Montagem em paredes leves

Os registos multilâminas da série WKP podem ser montados em paredes divisórias leves, com estrutura metálica, revestidas de ambos os lados por placas de pladur, com (mínimo) 12,5 mm de espessura, com interior preenchido com lã mineral de densidade adequada ao grau de resistência ao fogo exigido: EI30 ... EI120.

Instruções de montagem - ver figura 5

1 - Abertura a considerar na parede:

$B1 \times H1$, sendo $B1 = B + 315$ e $H1 = H + 135$ mm (B x H dimensões nominais do registo)

2 - A abertura deverá ser delimitada por uma estrutura metálica com essas dimensões B1 x H1.

3 - Aparafusar 2 ou 3 réguas em pladur com 12,5 mm de espessura conforme fig.5 de modo a rematar interiormente todas as faces da abertura.

4 - Preencher os espaços vazios com lã mineral (densidade mínima 150 Kg/m³)

5 - Inserir o registo na abertura centrá-lo no interior da parede. Aparafusá-lo à estrutura da moldura com parafusos em aço próprios para este tipo de material e com profundidade adequada (>80 mm).

6 - As duas aberturas, superior e inferior, "criadas" pela caixa de protecção do actuador devem ser preenchidas com lã mineral com densidade igual à da parede e posteriormente rematadas com 4 placas de pladur (tampas) com aproximadamente 140 mm de largura. Deverão ser previamente aparafusadas a 4 mini estruturas metálicas à caixa e à estrutura metálica da parede por modo a poder ser confinada a lã mineral e servir de base de apoio e fixação das "tampas" em pladur.

7 - Todas as ranhuras e espaços vazios devem ser preenchidos com lã mineral com densidade igual à da parede.

8 - Como remate final deverão ser aparafusados à estrutura da parede e ao aro do registo réguas em pladur com 12,5 mm de espessura conforme se mostra na fig. 5.

Nota: chama-se a atenção para o caso particular do registo WKP-T. Na régua da moldura de remate deverá ser feita uma abertura na zona da alavanca do rearme manual do dispositivo de disparo - ver fig. 1.

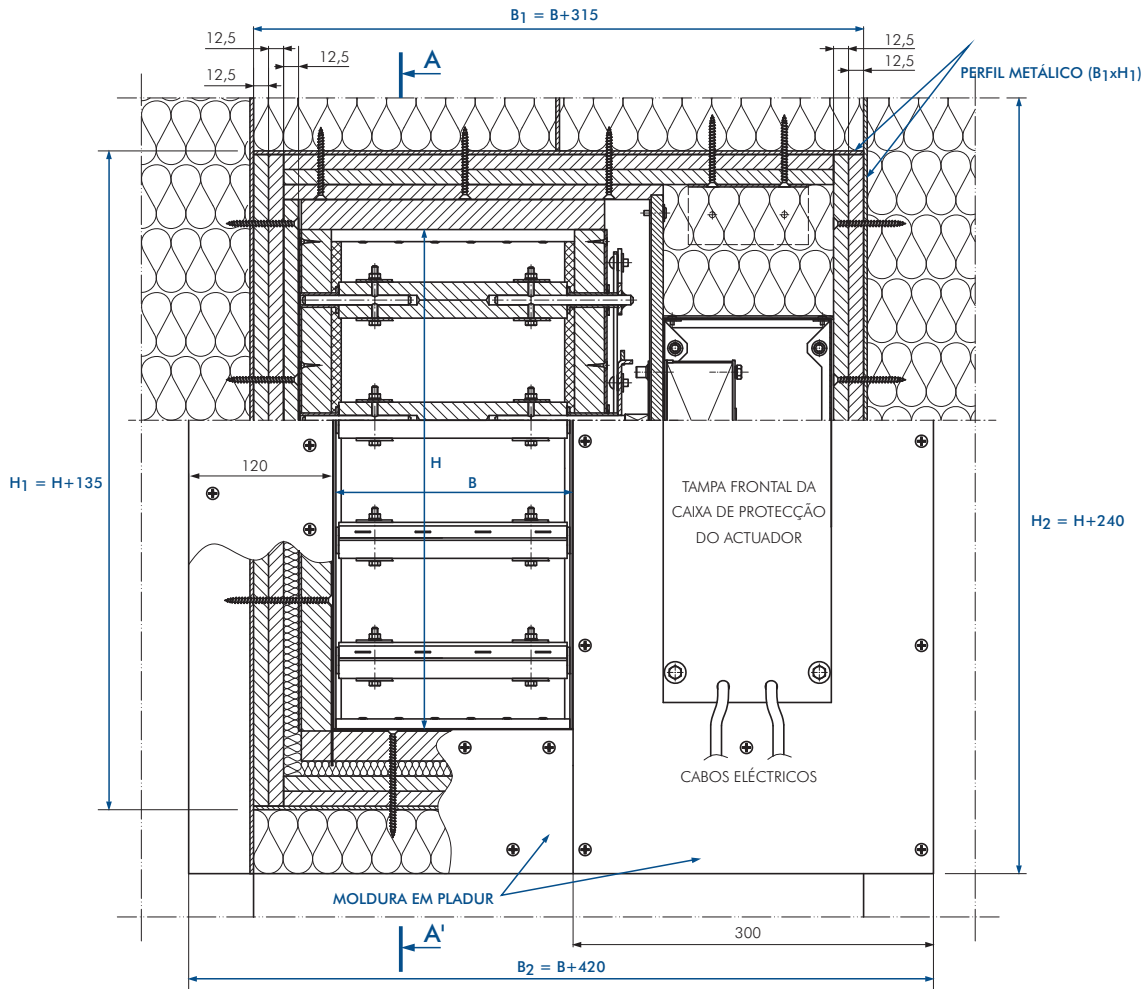
Importante: A tampa da caixa de encapsulamento do actuador deve ficar livre (na sua zona frontal) para permitir acesso ao mesmo - para executar ligações eléctricas e eventual substituição do mesmo.

9 - Aparafusar por fim a(s) grelha(s) de protecção.

WKP REGISTO MULTILÂMINAS PARA DESENFUMAGEM E CORTA-FOGO

Fig. 5 - Montagem em paredes leves de pladur (ou material equivalente) com estrutura metálica.

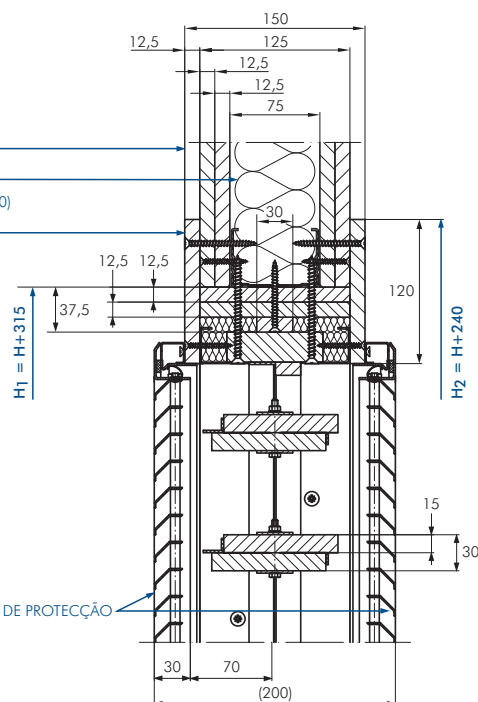
VISTA FRONTAL DO REGISTO WKP - SEM MOLDURA FRONTAL



CORTE A- A'

Com grelha de protecção em ambas as faces

- SUPERFÍCIE EXTERIOR DA PAREDE
- LÃ MINERAL COM DENSIDADE ADEQUADA AO GRAU DE RESISTÊNCIA AO FOGO (EI30, EI90 ou EI120)
- MOLDURA EM PLADUR NA PAREDE



LEGENDA:

- B x H - DIMENSÕES NOMINAL VER PÁG. 3
- $B_1 \times H_1$ - DIMENSÕES DO BURACO A ABRIR NA PAREDE
- $B_2 \times H_2$ - DIMENSÕES EXTERIORES DA MOLDURA

GRELHAS DE PROTECÇÃO

WKP REGISTO MULTILÂMINAS PARA DESENFUMAGEM E CORTA-FOGO

6.2 - Montagem em paredes sólidas - betão, alvenaria, etc.

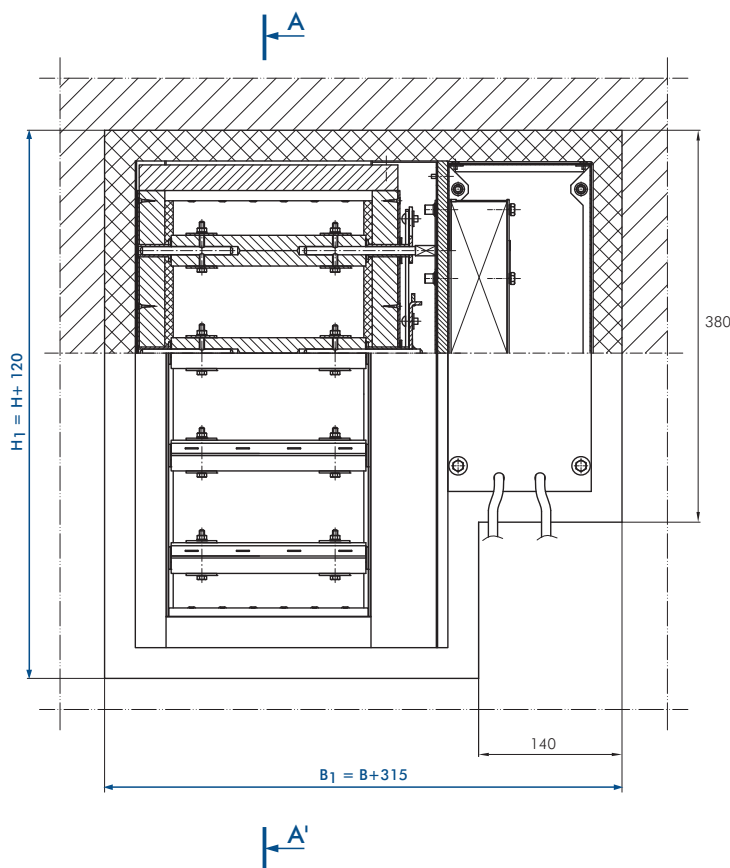
Os registos WKP podem ser montados em paredes divisórias em alvenaria, betão, tijolo e outros materiais equivalentes.

Instruções de montagem - ver figura 6 (abaixo)

- 1 - Abertura a considerar na parede: $B_1 \times H_1$, sendo $B_1 = B + 315$ e $H_1 = H + 120$ mm ($B \times H$ - dimensões nominais do registo)
- 2 - Chama-se a atenção para o facto da caixa de protecção do actuador poder ficar deslocada em relação à figura abaixo - caso o actuador seja montado noutra posição.
- 3 - Inserir o registo na abertura e centrá-lo no interior da parede - ver figura 6.
- 4 - Preencher o espaço vazio perimetral com argamassa.
- 5 - Chumbar o registo de ambos os lados do aro, com cavilhas apropriadas.
- 6 - Aparafusar por fim (a(s) grelha(s) de protecção

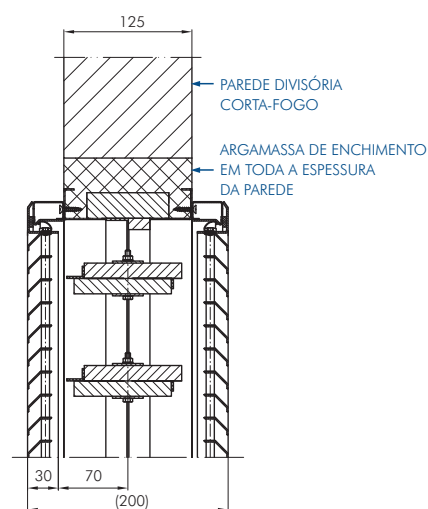
Fig. 6 - Montagem em paredes sólidas

VISTA FRONTAL DO REGISTO WKP - SEM MOLDURA FRONTAL



CORTE A- A'

Com grelha de protecção em ambas as faces



LEGENDA:

$B \times H$ - DIMENSÕES NOMINAL VER PÁG. 3

$B_1 \times H_1$ - DIMENSÕES DO BURACO A ABRIR NA PAREDE

WKP-E

7.1 - Execução WKP-E - Inclui actuador eléctrico com mola de retorno

O registo multilâminas WKP-E inclui um actuador eléctrico série BLF ou BF (20V ou 230V), com mola de retorno, actuador eléctrico da marca BELIMO com aprovação em sistemas de prevenção e combate a incêndios em edifícios.

Tal como descrito na página 5 deste folheto estes actuadores permitem que o registo funcione como desenfumagem/transfêrência e simultaneamente como registo corta fogo, quando a temperatura do ar que o atravessa seja superior a 72°C.

A abertura e fecho do mesmo, quando a temperatura do ar for inferior a 72°C, irá depender de um comando eléctrico remoto. Comando este dependente da matriz de incêndio do edifício desenvolvida e implementada de acordo com o projecto de segurança activa do edifício em questão.

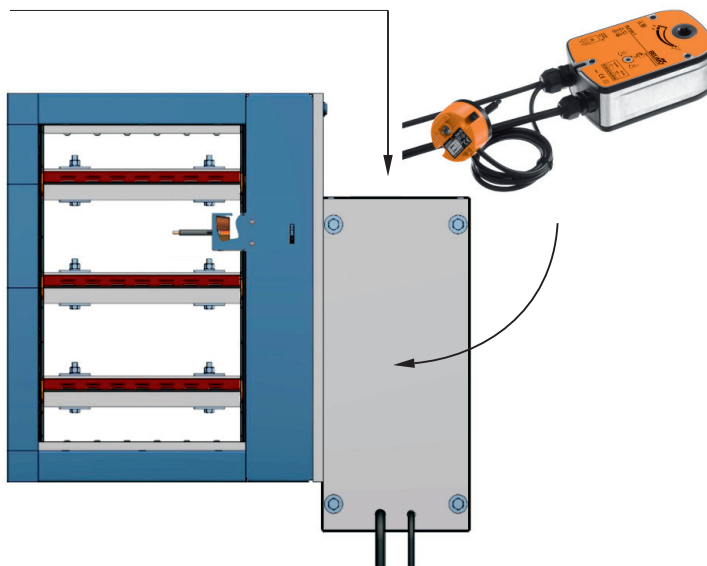
Cada actuador está equipado com dois interruptores auxiliares, ajustados em fábrica e blindados (invioláveis), que permitirão transmitir remotamente o estado efectivo do registo: totalmente aberto, totalmente fechado ou a meio curso - se esta última situação se mantiver além de um determinado tempo (100 a 200 segundos) deverá ser considerada "falha no registo",

ACTUADORES PARA REGISTOS COM MOLA DE RETORNO A 90°	COM ÁREA LIVRE INFERIOR a 0,06 m ²		COM ÁREA LIVRE SUPERIOR a 0,06 m ²	
	BLF230-T TR	BLF24-T-ST TR	BF230-T TR	BF24-T-ST TR
Tensão nominal	230 VCA, 50/60Hz ± 14%	24 VCA, 50/60Hz ± 20% 24 VCC -10%/+20%	230 VCA, 50/60Hz ± 14%	24 VCA, 50/60Hz ± 20% 24 VCC -10%/+20%
Consumo em funcionamento	6W	5W	8W	7W
Consumo em repouso	3W	2,5W	3W	2W
Dimensionamento	7VA (Imax. 150mA@10ms)	7VA (Imax. 5,8A@5ms)	12,5VA (Imax. 150 mA@10ms)	10VA (Imax. 5,8A@5ms)
Classe de protecção	II	III	II	III
Grau de protecção	IP54			
Tempo de actuação do motor (arme ou rearme)	40 a 75 segundos		aproximadamente 140 segundos	
Tempo de actuação da mola (fecho)	20 segundos		16 segundos	
Interruptores fim-de-curso ajustados em 5° e 80°	2 x inversores 6 (1,5)A, 250V ca e 2,5A, 30 VCC			
Cabos de ligação	Motor	Cabo com 1m, 2 condutores, 0,75mm ²		
	Interruptor auxiliar	Cabo com 1m, 6 condutores, 0,75mm ²		

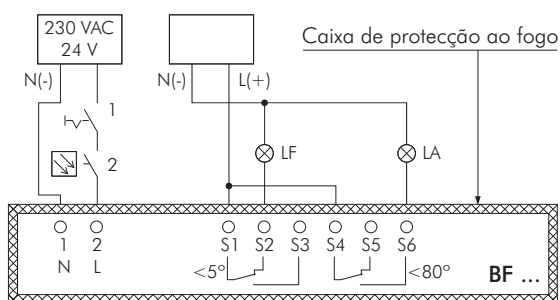
WKP REGISTO MULTILÂMINAS PARA DESENFUMAGEM E CORTA-FOGO

WKP-E

Caixa de protecção do actuador.
Mantém a sua integridade funcional durante, pelo menos, 30 minutos a 400°C



ESQUEMA ELÉCTRICO TIPO



Sinalizadores luminosos - fornecimento de terceiros.

LF - Sinalizador remoto de registo fechado

LA - Sinalizador remoto de registo aberto

1 - Contacto representativo dos encravamentos de segurança dependentes da SADI e do sistema de ventilação AVAC. Quando fechado, o registo abre.

2 - Dispositivo de disparo opcional (ex. detector de fumos)

WKP-P

7.2 - Execução WKP-P - Inclui actuador eléctrico sem mola de retorno

O registo multilâminas WKP-P inclui um actuador eléctrico série BLE ou BE (24V ou 230V), sem mola de retorno, da marca BELIMO com aprovação para motorizar registos de desenfumagem de acordo com os novos regulamentos e normas europeias.

A abertura e fecho do mesmo, irá depender exclusivamente de um comando eléctrico remoto. Comando este dependente da matriz de incêndio do edifício desenvolvida e implementada de acordo com o projecto de segurança activa do edifício em questão.

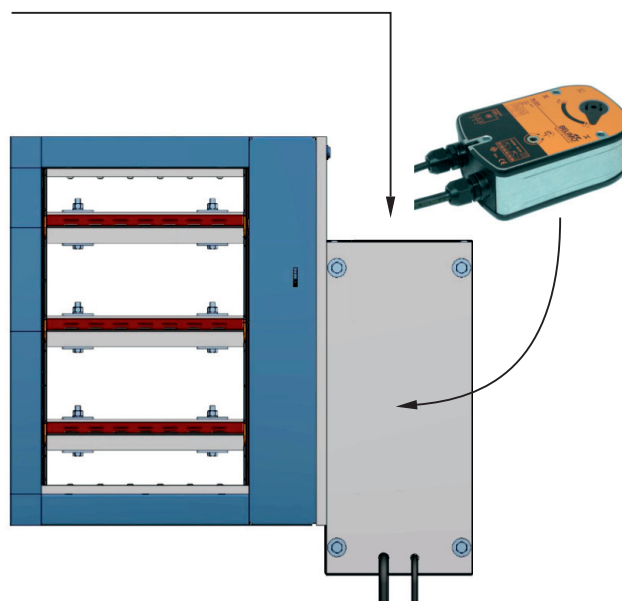
Cada actuador está equipado com dois interruptores auxiliares, ajustados em fábrica e blindados (invioláveis), que permitirão transmitir remotamente o estado efectivo do registo: totalmente aberto, totalmente fechado ou a meio curso. Estas informações conjugadas com o comando em cada instante permitem aferir do bom funcionamento do registo e gerar um alarme em caso contrário.

ACTUADORES PARA REGISTOS SEM MOLA DE RETORNO	COM ÁREA LIVRE INFERIOR a 0,06 m ²		COM ÁREA LIVRE SUPERIOR a 0,06 m ²	
	BLE230	BLE24	BE230	BE24
Tensão nominal	230 VCA, 50/60Hz ±14%	24 VCA, 50/60Hz ±20% 24 VCC -10%/+20%	230 VCA, 50/60Hz ±14%	24 VCA, 50/60Hz ±20% 24 VCC -10%/+20%
Consumo em funcionamento	5W	7,5W	8W	12W
Consumo em repouso	<1W	<0,5W	0,5W	0,5W
Dimensionamento	12VA (Imax. 6A@5ms)	9VA (Imax. 2,7A@5ms)	15VA (Imax. 7,9A@5ms)	18VA (Imax. 8,2A@5ms)
Classe de protecção	II	III	II	III
Grau de protecção	IP54			
Tempo de actuação	inferior a 30 segundos para 90°		inferior a 60 segundos para 90°	
Binário actuador	em movimento	mínimo 14 Nm		mínimo 40 Nm
	parado	mínimo 20 Nm		mínimo 50 Nm
Vida "útil" número de ciclos	mínimo 10.000			
Interruptores fim-de-curso ajustados em 3° e 87°	2 x inversores 1mA a 3A e 5VCC a 250VCA		2 x inversores 1mA a 6A e 5VCC a 250VCA	
Cabos de ligação	Motor	Cabo com 1m, 3 condutores, 0,75mm ²		
	Interruptor auxiliar	Cabo com 1m, 6 condutores, 0,75mm ²		

WKP REGISTO MULTILÂMINAS PARA DESENFUMAGEM E CORTA-FOGO

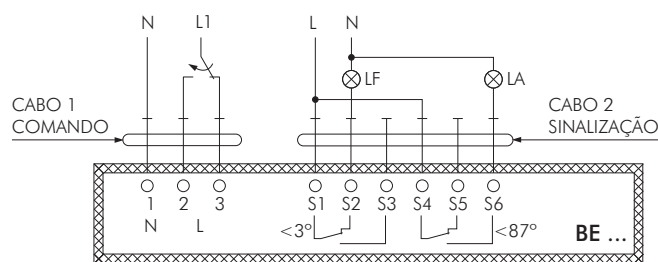
WKP-P

Caixa de protecção do actuador.
Mantém a sua integridade funcional durante, pelo menos, 30 minutos a 400°C



ESQUEMA ELÉCTRICO TIPO

COMANDO REMOTO QE - CENTRAL DESENFUMAGEM TROXNETCOM (etc.)
230VAC ou 24V



Caixa de protecção ao fogo

Sinalizadores luminosos - fornecimento de terceiros.

LF - Sinalizador remoto de registo fechado

LA - Sinalizador remoto de registo aberto

Importante estes cabos eléctricos, o encapsulamento dos terminais e buçins de entrada/saída dos mesmos deverão ter a classificação adequada de resistência ao fogo.

A alimentação eléctrica deverá provir de sistemas ininterruptos - alimentação socorrida de modo a garantir a funcionalidade destes dispositivos em cenário de incêndio.

WKP REGISTO MULTILÂMINAS PARA DESENFUMAGEM E CORTA-FOGO

8 - Sistema de comando e monitorização integrado dos registos e ventiladores associados à desenfumagem.

EDIFÍCIO EM CORTE COM A LOCALIZAÇÃO DOS REGISTOS E VENTILADORES ASSOCIADOS À DESENFUMAGEM.

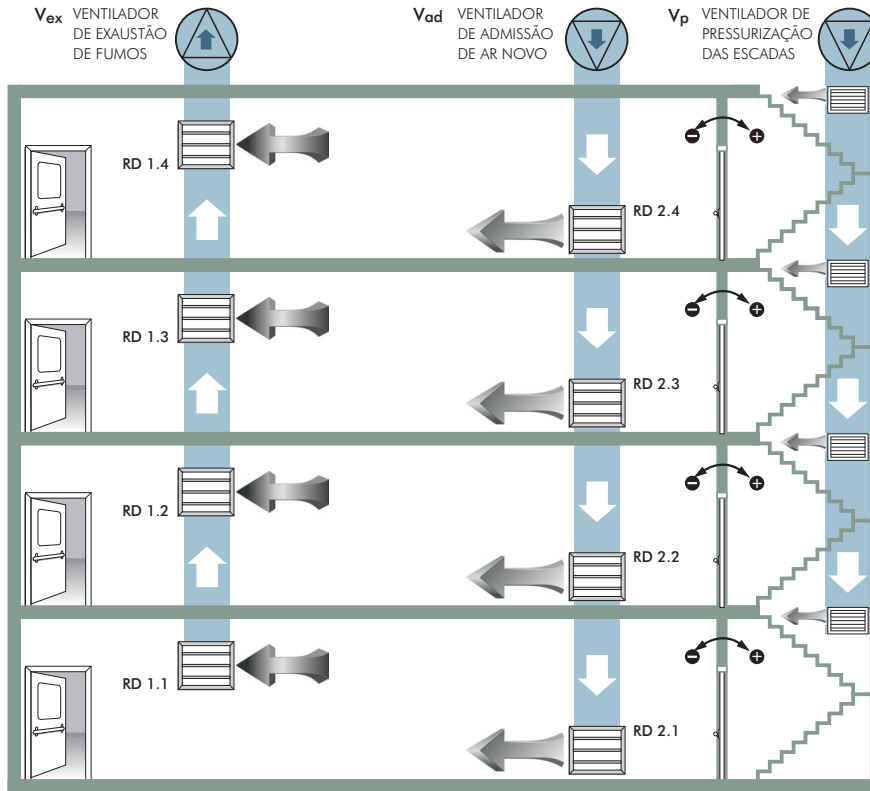
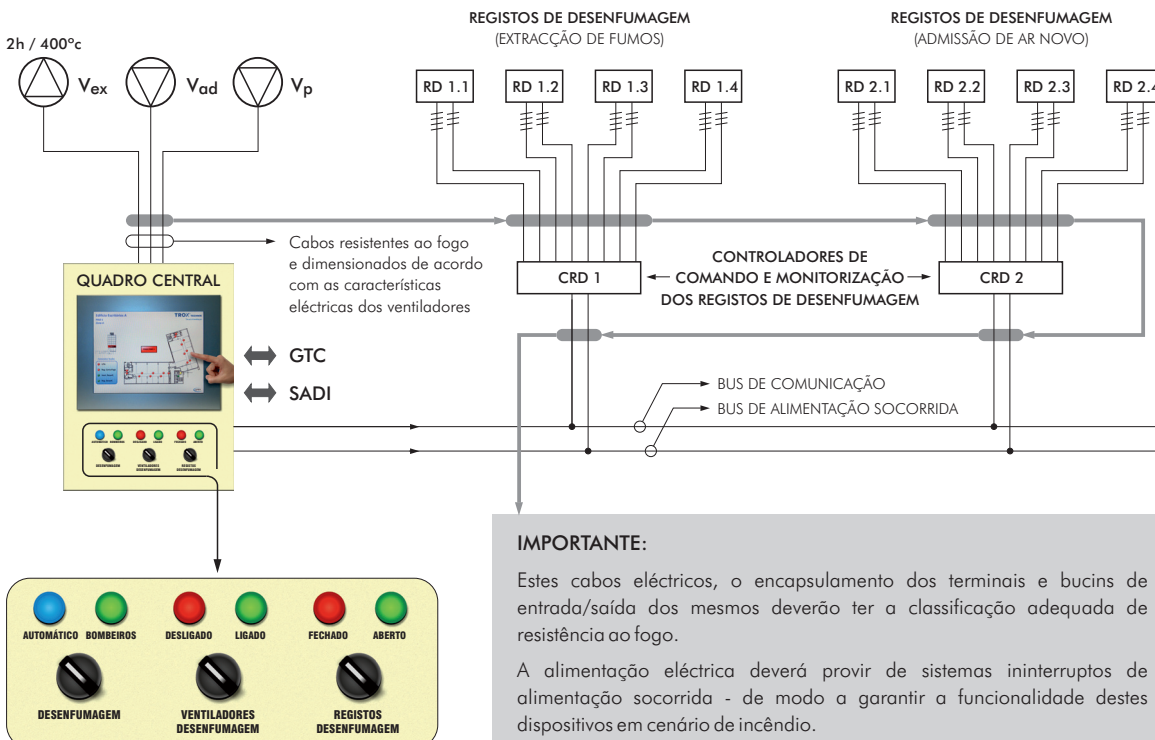
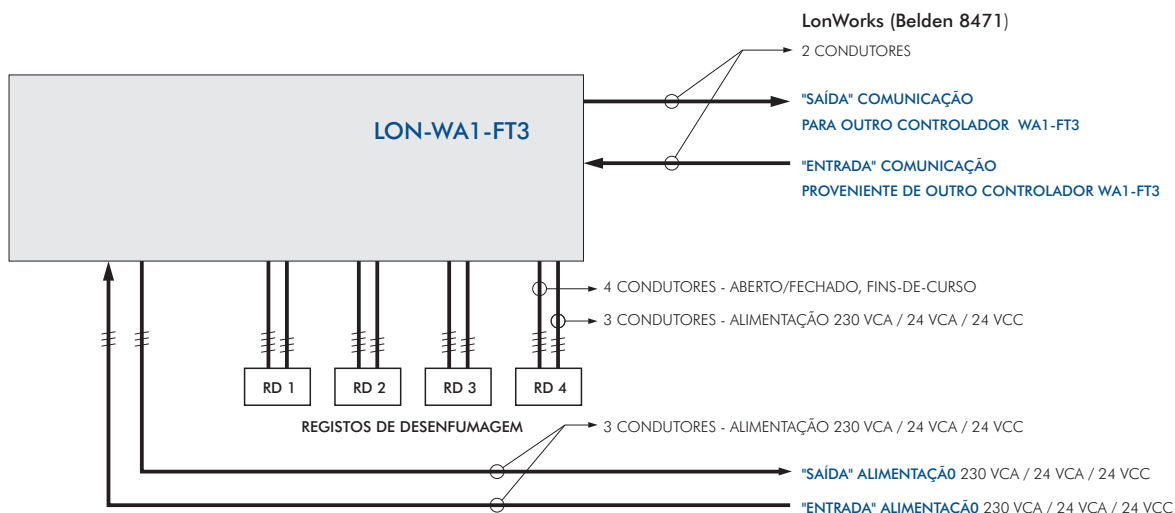
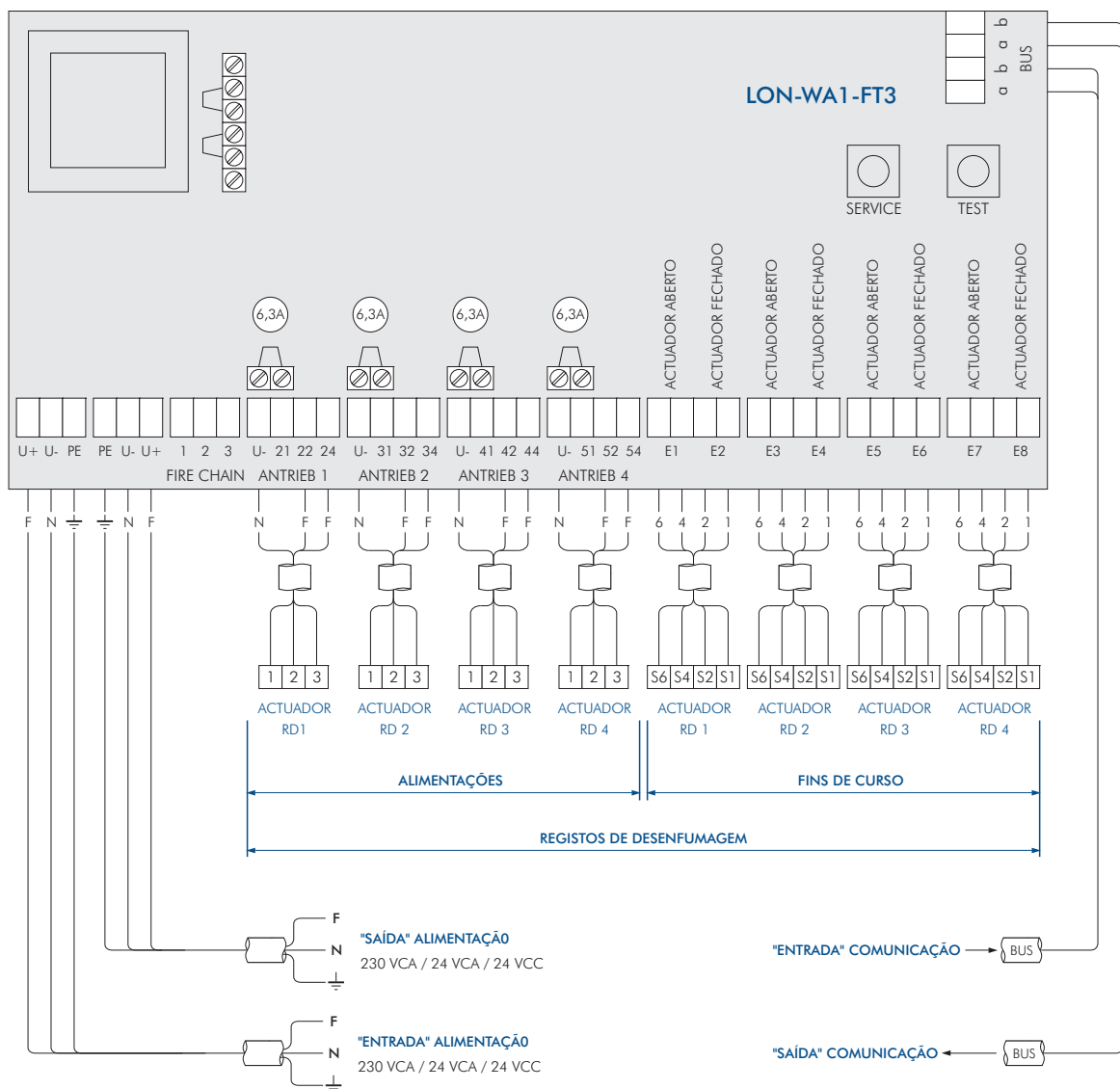


DIAGRAMA DE CABLAGEM (TROXNETCOM)



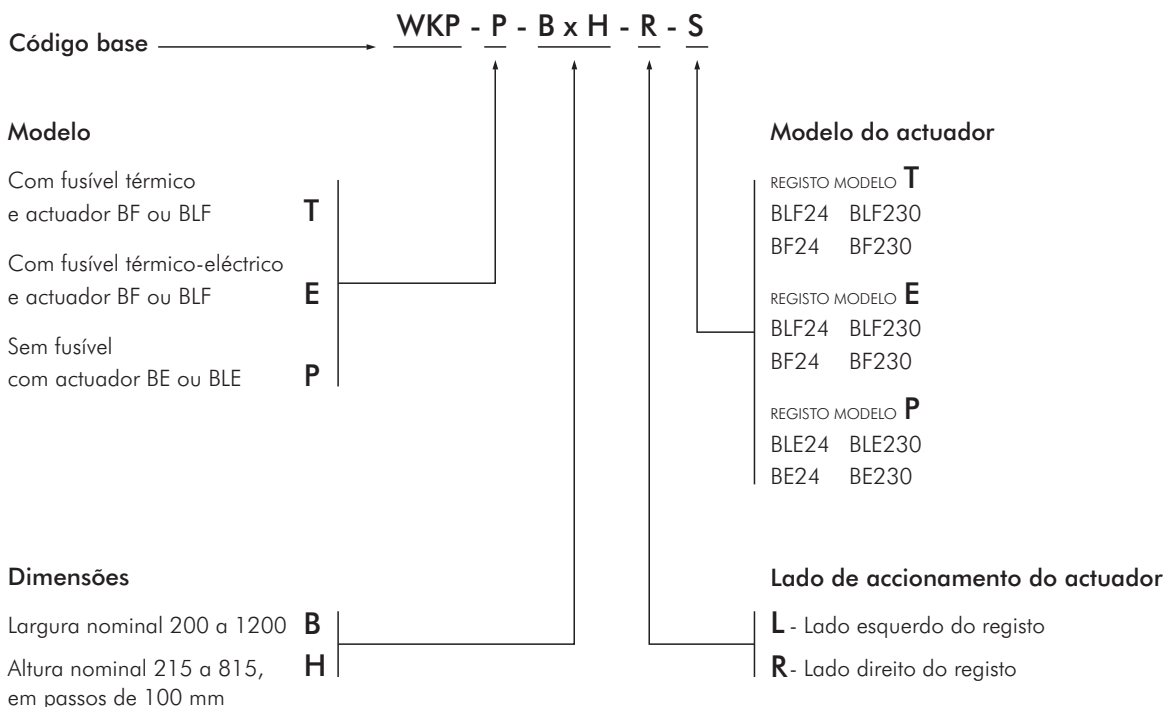
WKP REGISTO MULTILÂMINAS PARA DESENFUMAGEM E CORTA-FOGO

CONTROLADOR DE COMANDO E MONITORIZAÇÃO DE REGISTOS DE DESENFUMAGEM



WKP REGISTO MULTILÂMINAS PARA DESENFUMAGEM E CORTA-FOGO

CÓDIGO DE ENCOMENDA



EXEMPLO

Registo de desenfumagem

Dimensão 400 x 515 mm,

Actuação do lado esquerdo

Com actuador eléctrico reversível 230 VCA

Código de encomenda: **WKP - P - 400 x 515 - L - BE230**

