



Registo corta-fogo

Série FKR-EU

de acordo com a Declaração de Desempenho
DoP / FKR-EU / DE / 004



Versão curta

Esta é uma versão curta com conteúdo reduzido. A versão completa está disponível em www.trox-docs.com.

TROX[®] TECHNIK

The art of handling air

TROX GmbH
Heinrich-Trox-Platz
47504 Neukirchen-Vluyn, Alemanha
Alemanha
Tel.: +49 (0) 2845 2020
Fax: +49 (0) 2845 202-265
E-mail: trox-de@troxgroup.de
Internet: <http://www.troxtechnik.com>

Tradução do original
A00000092707, 1, PT/pt
05/2022

© 2021

Informação geral

Sobre este manual

Este manual de operação e instalação permite que o pessoal de operação ou de serviço instale corretamente o produto TROX descrito abaixo e que o utilize de forma segura e eficiente.

Este manual de operação e instalação destina-se a ser utilizado por empresas de montagem e instalação, técnicos internos, pessoal técnico, pessoas instruídas e electricistas qualificados ou técnicos de ar condicionado.

É essencial que estes indivíduos leiam e compreendam este manual na íntegra antes de iniciarem qualquer trabalho. O pré-requisito básico para um trabalho seguro é cumprir as notas de segurança e todas as instruções deste manual.

Também se aplicam os regulamentos locais para saúde e segurança no trabalho e regulamentos gerais de segurança.

Este manual deve ser entregue ao proprietário do sistema ao entregar o sistema. O proprietário do sistema deve incluir o manual com a documentação do sistema. O manual deve ser mantido num local que seja acessível a qualquer momento.

As ilustrações neste manual são principalmente para informação e podem diferir do desenho real.

Direitos autorais

Este documento, incluindo todas as ilustrações, é protegido por direitos autorais e pertence apenas ao produto correspondente.

Qualquer uso sem o nosso consentimento pode ser uma violação de direitos autorais, e o infrator será responsabilizado por qualquer dano.

Isto aplica-se, em particular, a:

- Conteúdo editorial
- Conteúdo a copiar
- Conteúdo a traduzir
- Conteúdo a microcopiar
- Guardar conteúdo em sistemas eletrónicos e editar

Serviço Técnico TROX

Para garantir que o seu pedido é processado o mais rápido possível, por favor tenha as seguintes informações prontas:

- Nome do produto
- Número de encomenda TROX
- Data de entrega
- Breve descrição da falha

Online	www.troxtechnik.com
Telefone	+49 2845 202-400

Limitação de responsabilidade

A informação contida neste manual foi compilada com referência aos padrões e diretrizes aplicáveis, aos mais recentes avanços e aos nossos conhecimentos e experiência de muitos anos.

O fabricante não aceita qualquer responsabilidade por danos resultantes de:

- Não conformidade com este manual
- Uso incorreto
- Operação ou manuseamento por indivíduos não treinados
- Modificações não-autorizadas
- Alterações técnicas
- Uso de peças de reposição não aprovadas

O âmbito real de entrega pode diferir da informação contida neste manual para construções sob medida, opções de encomendas adicionais ou como resultado de alterações técnicas recentes.

Aplicar-se-ão as obrigações acordadas na encomenda, os termos e condições gerais, os termos de entrega do fabricante e os regulamentos legais em vigor no momento da assinatura do contrato.

Reservamo-nos o direito a fazer alterações técnicas.

Pedidos de garantia

As disposições das respetivas condições gerais de entrega aplicam-se aos pedidos de garantia. No caso de encomendas feitas à TROX GmbH, estas são os regulamentos na secção "VI. Pedidos de garantia" das Condições de Entrega da TROX GmbH, ver www.trox.de/en/.

Notas de segurança

Os símbolos são usados neste manual para alertar os leitores sobre áreas de risco potencial. As palavras-sinal expressam o grau do perigo.

Cumprir todas as instruções de segurança e proceder com precaução de forma a evitar acidentes, ferimentos e danos à propriedade.

PERIGO!

Situação iminente de perigo que, se não for evitada, resultará em morte ou ferimentos graves.

ATENÇÃO!

Situação potencial de perigo que, se não for evitada, pode resultar em morte ou ferimentos graves.

CUIDADO!

Situação potencial de perigo que, se não for evitada, pode resultar em ferimentos ligeiros ou moderados.

AVISO!

Situação potencial de perigo que, se não for evitada, pode resultar em danos materiais.

MEIO-AMBIENTE

Perigo de poluição ambiental.

Dicas e recomendações



Dicas úteis e recomendações, bem como informações para uma operação eficiente e sem falhas.

Notas de segurança como parte das instruções

As notas de segurança podem referir-se a instruções individuais. Neste caso, as notas de segurança serão incluídas nas instruções e, portanto, facilitarão o cumprimento das instruções. As palavras-sinal listadas acima serão usadas.

Exemplo:

1. ▶ Desapertar o parafuso.

2. ▶

CUIDADO!


Perigo de prender os dedos ao fechar a tampa.

Cuidado ao fechar a tampa.

3. ▶ Apertar o parafuso.

Notas de segurança específicas

Os símbolos seguintes são usados nas notas de segurança para o alertar para riscos específicos:

Sinais de aviso	Tipo de perigo
	Alerta para um ponto de perigo.

1	Segurança	6		
1.1	Notas gerais de segurança	6	7	Colocação em funcionamento
1.2	Aplicação	6	8	Índice remissivo
1.3	Pessoal qualificado	7		68
2	Dados técnicos	8		
2.1	Dados gerais	8		
2.2	FKR-EU com fusível térmico	10		
2.3	FKR-EU com atuador elétrico com mola de retorno	12		
2.4	FKR-EU com ligação fusível e grelha de cobertura em ambos os lados como obturador a montante para a unidade de transferência de ar	18		
3	Embalagem de fornecimento, transporte e armazenamento	19		
4	Montagem	20		
4.1	Situações de montagem	20		
4.2	Notas de segurança relativas à montagem	23		
4.3	Informação geral de montagem	23		
4.4	Kit de instalação	34		
4.4.1	Kit de montagem TQ para montagem seca	34		
4.5	Paredes maciças	35		
4.5.1	Geral	35		
4.5.2	Montagem molhada	36		
4.6	Paredes divisórias leves	40		
4.6.1	Geral	40		
4.6.2	Montagem seca com kit de montagem TQ	48		
4.6.3	Montagem seca com placa de enfor-nagem contra incêndios	52		
4.7	Fixar o registo corta-fogo	57		
4.7.1	Geral	57		
4.7.2	Fixar o registo corta-fogo quando uma placa de enfor-nagem contra incêndios é utilizada	58		
5	Ligação elétrica	59		
5.1	Notas gerais de segurança	59		
5.2	Interruptores de fim de curso (registos corta-fogo com ligação fusível)	59		
5.3	Atuador de retorno com mola	60		
5.4	Atuador com mola de retorno e detetor de fumo da conduta RM-O-3-D	60		
6	Teste funcional	61		
6.1	Geral	61		
6.2	Teste funcional com unidade de controlo automático	61		
6.3	Registo corta-fogo com fusível térmico ...	62		
6.4	Registo corta-fogo com atuador de retorno com mola	63		
6.4.1	Atuador de retorno com mola BFN...	63		
	6.4.2	Atuador de retorno com mola BF...		65

1 Segurança

1.1 Notas gerais de segurança

Margens afiadas, cantos afiados e peças finas de chapa metálica

 **CUIDADO!**

Perigo de ferimentos causados por margens afiadas, cantos afiados e peças finas de chapa metálica

Margens afiadas, cantos afiados e peças finas de chapa metálica podem provocar cortes ou escoriações.

- Cuidado ao executar qualquer trabalho.
- Usar luvas de proteção, calçado de segurança e capacete.

Tensão elétrica

 **PERIGO!**

Perigo de choque elétrico! Não tocar em nenhum componente sob tensão! Os equipamentos elétricos carregam uma tensão elétrica perigosa.

- Somente eletricistas qualificados especializados podem trabalhar no sistema elétrico.
- Desligar a fonte de alimentação antes de trabalhar em qualquer equipamento elétrico.

1.2 Aplicação

- O registo corta-fogo é usado como um dispositivo de bloqueio automático para evitar que fogo e fumo se espalhem pelas condutas de ar.
- O registo corta-fogo é adequado para a insuflação e exaustão de ar em sistemas AVAC.
- O registo corta-fogo pode ser utilizado em atmosferas potencialmente explosivas se forem utilizados acessórios especiais apropriados para o efeito e se o produto ostentar a marcação CE de conformidade, de acordo com a Diretiva 94/9/CE. Os registos corta-fogo para uso em atmosferas potencialmente explosivas estão marcados para as zonas para as quais foram aprovados.
- A operação dos registos corta-fogo é permitida apenas em conformidade com os requisitos de montagem e os dados técnicos neste manual de montagem e operação.
- Não é permitida a modificação do registo corta-fogo nem a utilização de peças de substituição que não tenham sido aprovadas pela TROX.

Se este registo corta-fogo for usado na Alemanha:

- Não usar em sistemas de ar de extração em cozinhas comerciais.
- Não deve ser utilizado como um registo de transferência de ar.
- Não utilizar em vedante de penetração combinado.
- Não utilizar em antepara de bloqueio de proteção contra incêndios.
- Ao abrigo dos regulamentos de construção, poderão ser necessárias aprovações para a utilização de obturadores a montante para unidades de transferência de ar. Tal deve ser verificado e solicitado por terceiros.
- Os materiais de construção resistentes a incêndios e não gotejantes (espumas elastoméricas) devem corresponder, pelo menos, à classificação de resistência ao fogo C - s2, d0 de acordo com as especificações de MVV TB (desde 1/2019). Os regulamentos de construção locais aplicáveis devem ser respeitados.

Uso incorreto

 **ATENÇÃO!**

Perigo devido a uso incorreto!

O uso incorreto do registo corta-fogo pode levar a situações perigosas.

Nunca usar o registo corta-fogo

- sem acessórios especialmente aprovados em áreas com atmosferas potencialmente explosivas
- como registo de controlo de fumos
- ao ar livre, sem proteção suficiente contra os efeitos do clima
- em atmosferas onde reações químicas, planejadas ou não, podem causar danos ao registo corta-fogo ou levar à corrosão

1.3 Pessoal qualificado



ATENÇÃO!

Perigo de ferimentos devido a indivíduos insuficientemente qualificados!

O uso incorreto pode causar ferimentos ou danos materiais consideráveis.

- Apenas pessoal especializado pode realizar trabalhos.

Pessoal:

- Eletricista qualificado especializado
- Pessoal especializado

Eletricista qualificado especializado

Eletricistas qualificados especializados são indivíduos que possuem formação profissional ou técnica suficiente, conhecimentos e experiência real que lhe permite trabalhar em sistemas elétricos, entender quaisquer riscos possíveis relacionados com o trabalho em questão e reconhecer e evitar quaisquer riscos envolvidos.

Pessoal especializado

Pessoal especializado são indivíduos que possuem formação profissional ou técnica suficiente, conhecimentos e experiência real que lhe permite desempenhar as suas funções designadas, entender quaisquer riscos possíveis relacionados com o trabalho em questão e reconhecer e evitar quaisquer riscos envolvidos.

2 Dados técnicos

2.1 Dados gerais

Dimensões nominais	315 – 800 mm
Comprimentos L do corpo	495 e 550 mm
Gama de caudais de ar	Até 6000 l/s / até 21600 m ³ /h (a 12 m/s)
Gama de pressão diferencial	Até 2000 Pa
Temperatura de funcionamento ^{1, 3, 4}	-20 °C a 50 °C
Temperatura de disparo térmico ⁴	72 °C ou 95 °C (para sistemas de ventilação de ar quente)
Velocidade de passagem do ar ^{2, 4}	≤ 8 m/s com ligação fusível, ≤ 12 m/s com atuador com mola de retorno
Taxa de fuga do ar através da lâmina fechada	EN 1751, Classe 4
Taxa de fuga de ar através do corpo	EN 1751, Classe C
Conformidade CE	<ul style="list-style-type: none"> ■ Regulamento de Produtos de Construção (UE) n.º 305/2011 ■ EN 15650 – Ventilação para edifícios - Registos corta-fogo ■ EN 13501-3 – Classificação: registos corta-fogo e condutas resistentes ao fogo ■ EN 1366-2 – Testes de resistência ao fogo para montagens: registos corta-fogo ⁵ ■ EN 1751 Ventilação para edifícios – Dispositivos de terminais de ar ■ 2006/42/CE - Diretiva relativa a máquinas
Declaração de desempenho	DoP / FKR-EU / DE / 004

¹⁾ As temperaturas podem diferir para unidades com acessórios. Estão disponíveis detalhes para outras aplicações mediante solicitação.

²⁾ Os dados aplicam-se a registos corta-fogo em condições uniformes a montante e a jusante.

³⁾ Deve ser evitada a condensação e a entrada de ar fresco húmido, caso contrário, a operação será prejudicada ou não será possível.

⁴⁾ Para FKR-EU com execução especial para ambientes explosivos, consultar o manual de funcionamento complementar.

⁵⁾ Taxa de fuga do sistema do registo corta-fogo testado à pressão negativa de 300 Pa.

Etiqueta do produto

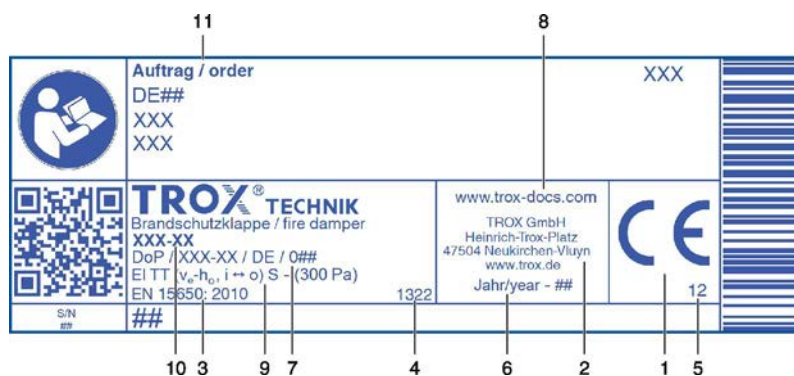


Fig. 1: Etiqueta do produto (exemplo)

- | | | | |
|---|--|----|---|
| 1 | Marca CE | 7 | N.º da declaração de desempenho |
| 2 | Endereço do fabricante | 8 | Website a partir do qual o DoP pode ser descarregado |
| 3 | Número do padrão Europeu e ano da sua publicação | 9 | Características reguladas; a classe de resistência a incêndios depende da aplicação e pode variar
↳ <i>Capítulo 4.1 «Situações de montagem» na página 20</i> |
| 4 | Organismo notificado | 10 | Tipo |
| 5 | Os dois últimos algarismos do ano em que a marcação CE foi afixada | 11 | Número da encomenda |
| 6 | Ano de fabrico | | |

2.2 FKR-EU com fusível térmico

Dimensões e peso

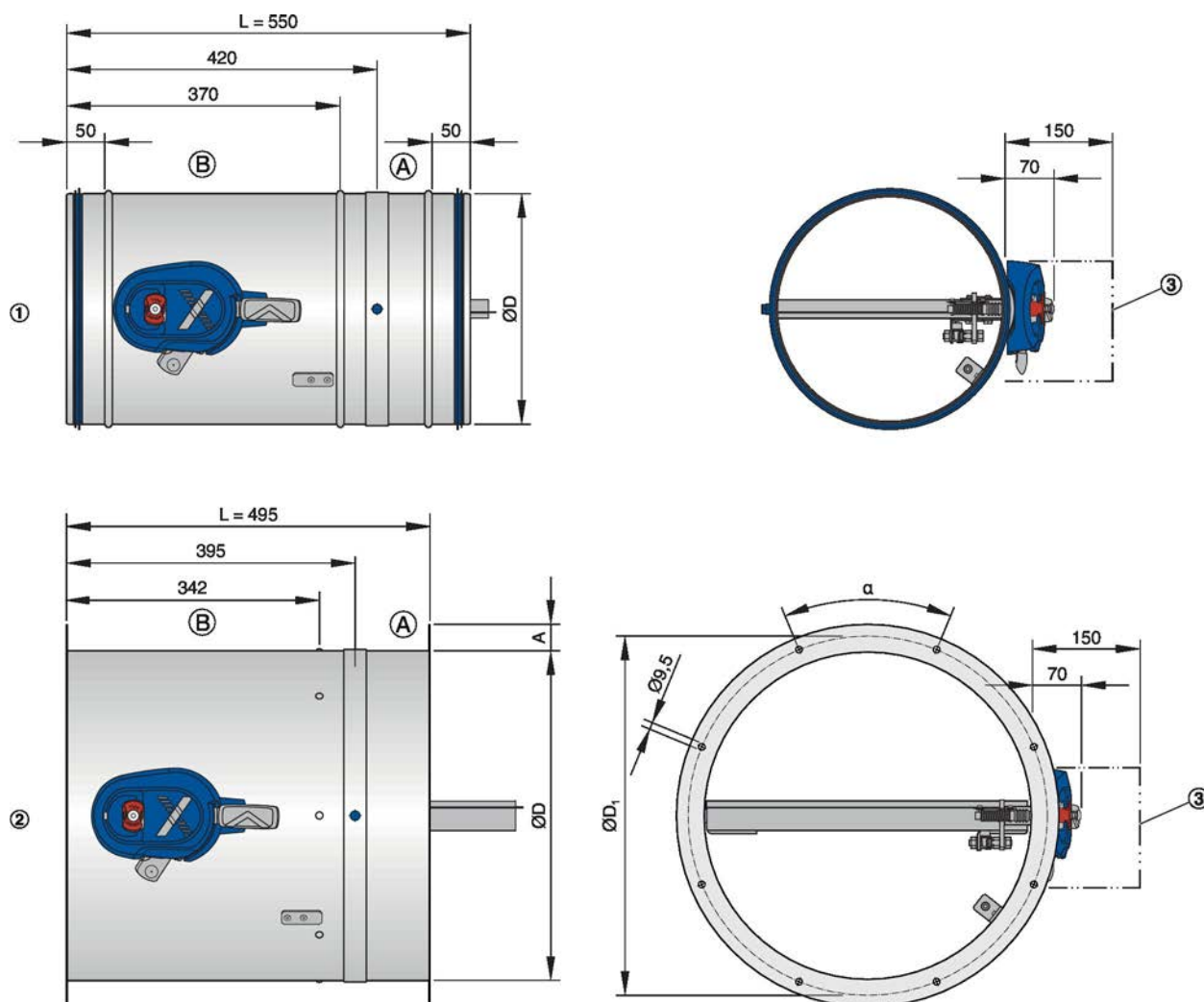


Fig. 2: FKR-EU com fusível térmico

- 1 Corpo com ligação a tubo Spiro
- 2 Corpo com ligações flangeadas
- 3 Manter esta zona livre para acesso à operação

- A Lado da montagem
- B Lado do acionamento

- Peso do FKR-EU com fusível térmico, consultar a tabela 11.

Interruptor fim-de-curso

Comprimento / secção do cabo	1 m / 3 × 0,34 mm ²
Grau de proteção	IP 66
Tipo de contato	1 contato inversor, revestido a ouro
Corrente máxima de corte	0,5 A
Tensão máxima de corte	30 V CC, 250 V CA
Resistência do contato	aprox. 30 mΩ

Dimensões [mm] / Peso [kg]									
Tamanho nominal DN	315	355	400	450	500	560	630	710	800
ØD	314	354	399	449	499	559	629	709	799
A	31				36				
ØD ₁	352	392	438	488	538	600	670	750	840
α	45 °					30 °			22,5 °
N.º de orifícios	8					12			16
Peso do FKR-EU	6,8	7,3	8,5	14,1	16,4	18	21,3	25,7	28,6
Peso do FKR-EU corpo para lig. a tubo spiro e kit de instalação TQ	19,5	21,8	25	33,1	37,8	42,6	49,7	58,7	67,3

2.3 FKR-EU com atuador elétrico com mola de retorno

Dimensões e peso

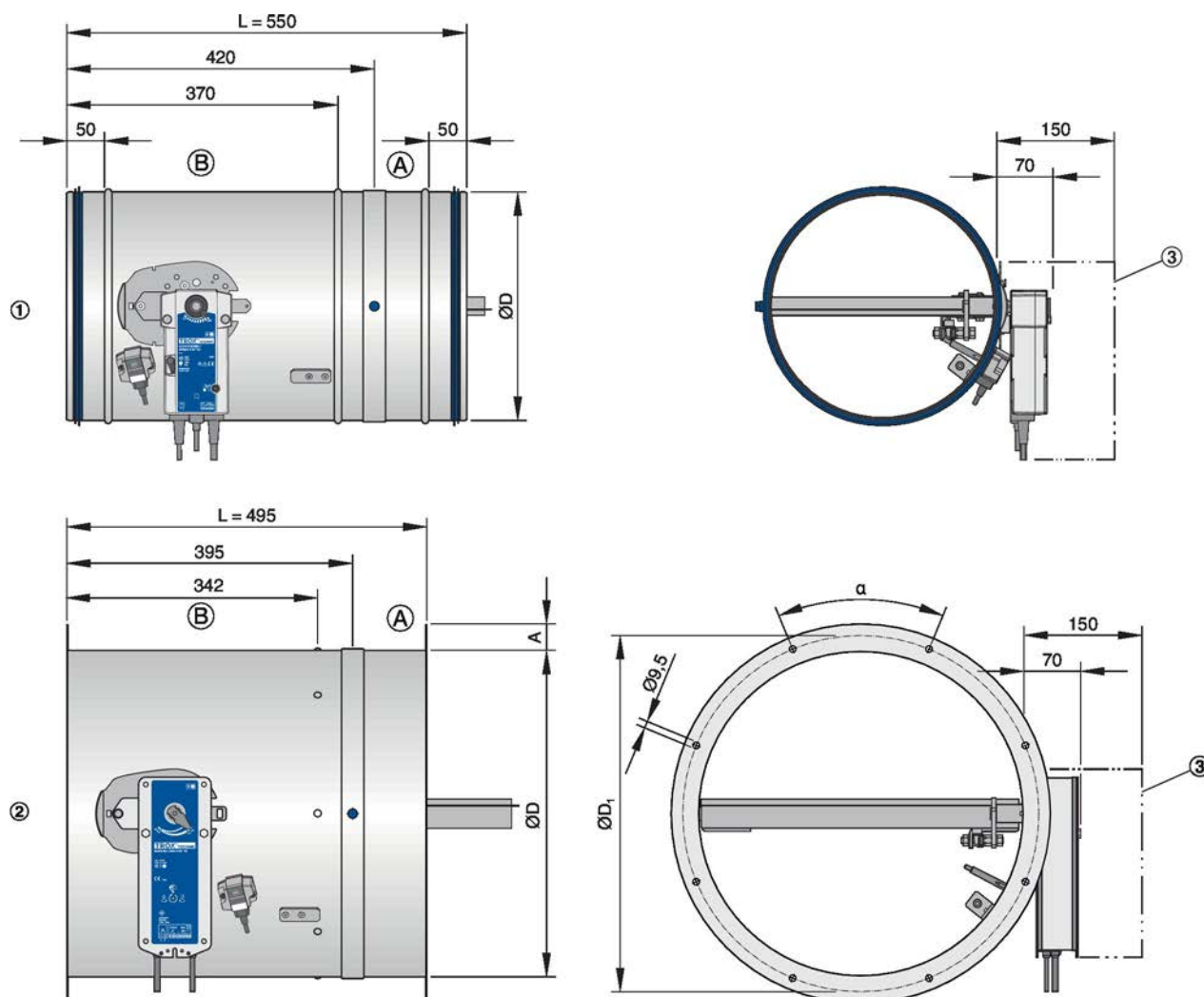


Fig. 3: FKR-EU com atuador de retorno com mola Belimo

- | | | | |
|---|---|---|---------------------|
| 1 | Corpo com ligação a tubo Spiro | A | Lado da montagem |
| 2 | Corpo com ligações flangeadas | B | Lado do acionamento |
| 3 | Manter esta zona livre para acesso à operação | | |

- Peso do FKR-EU com ligação fusível + aprox. 1 kg (BFN...) ou 3 kg (BF...), consultar a tabela 11.

Atuador com mola de retorno BFN...			
Estrutura		230-T TR	24-T-ST TR
Tensão de alimentação nominal		230 V AC, 50/60 Hz	24 V AC/DC, 50/60 Hz
Gama da tensão de alimentação		198 – 264 V AC	19,2 – 28,8 V AC 21,6 – 28,8 V DC
Consumo	Em funcionamento/em repouso	5 W/2,1 W	4 W/1,4 W
	Dimensionamento	10 VA (Imáx. 4 A @ 5 ms)	6 VA (Imáx. 8,3 A @ 5 ms)
Tempo de funcionamento	Abrir/Fechar	< 60 s / < 20 s	
Interruptor fim-de-curso	Tipo de contacto	2 contactos inversores	
	Tensão de corte	5 – 120 V CC / 5 – 250 V CA	
	Corrente de corte	1 mA – 3 (0,5 indutivo) A	
	Resistência do contacto	< 1 Ω (quando novo)	
Classe de proteção IEC/proteção IP		II/IP 54	
Temperatura de armazenamento/temperatura ambiente		-40 a 55 °C/-30 a 55 °C ¹	
Humidade ambiente		≤ 95% rh, sem condensação	
Cabo de ligação	Atuador/interruptor de fim de curso	1 m, 2 × 0,75 mm ² /1 m, 6 × 0,75 mm ² (sem halogénios)	

Atuador com mola de retorno do tipo BFN... Tamanho nominal: 315 – 400 mm.

¹ Até 75 °C, o atuador assegura a posição de segurança do RCF

FKR-EU com atuador elétrico com mola de retorno

Atuador com mola de retorno BF...			
Estrutura		BF230-TN-2 TR	BF24-TN-ST-2 TR
Tensão de alimentação nominal		230 V AC, 50/60 Hz	24 V AC/DC, 50/60 Hz
Gama da tensão de alimentação		198 – 264 V AC	19,2 – 28,8 V AC 21,6 – 28,8 V DC
Consumo	Em funcionamento/em repouso	8,5 W/3 W	7 W/2 W
	Dimensionamento	11 VA	10 VA
Tempo de funcionamento	Abrir/Fechar	< 120 s / aprox. 16 s	
Interruptor fim-de-curso	Tipo de contacto	2 contactos inversores	
	Tensão de corte	5 – 120 V CC / 5 – 250 V CA	
	Corrente de corte	1 mA ... 6 A	
	Resistência do contacto	< 100 mΩ	
Classe de proteção IEC/proteção IP		II/IP 54	III/IP 54
Temperatura de armazenamento/temperatura ambiente		-40 a 50 °C/-30 a 50 °C ¹	
Humidade ambiente		≤ 95% rh, sem condensação	
Cabo de ligação	Atuador/interruptor de fim de curso	1 m, 2 × 0,75 mm ² /1 m, 6 × 0,75 mm ² (sem halogénios)	

Atuador com mola de retorno do tipo BF... para tamanhos nominais de 450 – 800 mm.

¹ Até 75 °C, o atuador assegura a posição de segurança do RCF.

Dimensões e peso

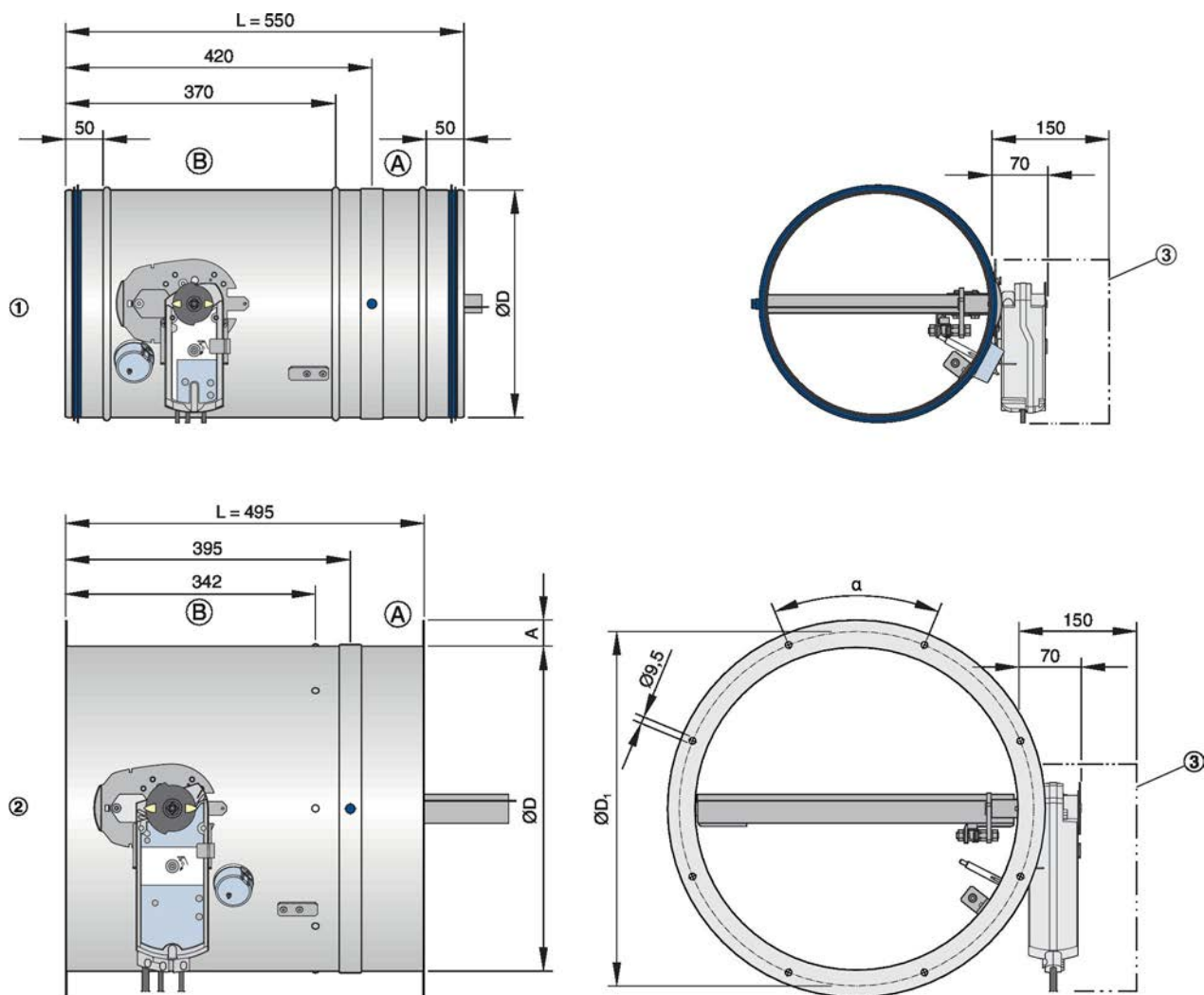


Fig. 4: FKR-EU com atuador de retorno com mola Siemens

- 1 Corpo com ligação para tubo spiro
- 2 Corpo com ligações flangeadas
- 3 Manter esta zona livre para acesso à operação

- A Lado da montagem
- B Lado do acionamento

- Peso do FKR-EU com fusível térmico + aprox. 1,4 kg (GNA...) ou 2,5 kg (GGA...), consultar a tabela 11.

Atuador de retorno com mola GNA...			
Estrutura		326.1E	126.1E
Tensão de alimentação		230 V AC, 50/60 Hz	24 V AC, 50/60 Hz/ 24 – 48 V DC
Faixa funcional		198 – 264 V AC	19,2 – 28,8 V AC 19,2 – 57,6 V DC
Consumo	Mecanismo de enrolamento da mola	7 VA/4,5 W	5 VA/3,5 W
	em repouso	3,5 W	2 W
Tempo de funcionamento	Retorno do atuador / da mola	90 seg./15 seg.	
Interruptor fim-de-curso	Tipo de contacto	2 contactos bidireccionais	
	Tensão de comutação	24 – 230 V AC/12 – 30 V DC	
	Corrente de comutação	AC: 6 A (indutivo 2 A)/DC: 2 A	
Classe de proteção IEC/proteção IP		II/IP 42 ou IP 54*	III/IP 42 ou IP 54*
Temperatura de armazenamento/temperatura ambiente		-20 a 50 °C/-20 a 50 °C	
Humidade ambiente		< 95% rh, sem condensação	
Cabo de ligação	Atuador/interruptor de fim de curso	0,9 m, 2 × 0,75 mm ² /1 m, 6 × 0,75 mm ² (sem halogénios)	

Atuador de retorno com mola do tipo GNA... Dimensões nominais: largura nominal de 315 – 400 mm.

*Cabo de ligação na parte inferior

Atuador de retorno com mola GGA...			
Estrutura		326.1E	126.1E
Tensão de alimentação		230 V AC, 50/60 Hz	24 V AC, 50/60 Hz/ 24 – 48 V DC
Faixa funcional		198 – 264 V AC	19,2 – 28,8 V AC 19,2 – 57,6 V DC
Consumo	Mecanismo de enrolamento da mola	8 VA/6 W	7 VA/5 W
	em repouso	4 W	3 W
Tempo de funcionamento	Retorno do atuador / da mola	90 seg./15 seg.	
Interruptor fim-de-curso	Tipo de contacto	2 contactos bidirecionais	
	Tensão de comutação	24 – 230 V AC/12 – 30 V DC	
	Corrente de comutação	AC: 6 A (indutivo 2 A)/DC: 2 A	
Classe de proteção IEC/proteção IP		II/IP 42 ou IP 54*	III/IP 42 ou IP 54*
Temperatura de armazenamento/temperatura ambiente		-20 a 50 °C/-20 a 50 °C	
Humidade ambiente		< 95% rh, sem condensação	
Cabo de ligação	Atuador/interruptor de fim de curso	0,9 m, 2 × 0,75 mm ² /1 m, 6 × 0,75 mm ² (sem halogénios)	

Atuador de retorno com mola do tipo GGA... para dimensões nominais: largura nominal de 450 – 800 mm.

*Cabo de ligação na parte inferior

FKR-EU com atuador de retorno com mola à prova de explosão Schischek

Mediante solicitação, o FKR-EU pode também ser fornecido com um atuador de retorno com mola à prova de explosão Schischek:

- ExMax-15-BF-TR
- RedMax-15-BF-TR

Para mais informações, consultar "Manual de funcionamento complementar para FKR-EU com registos corta-fogo à prova de explosão".

FKR-EU com ligação fusível e grelha de cobertura...

2.4 FKR-EU com ligação fusível e grelha de cobertura em ambos os lados como obturador a montante para a unidade de transferência de ar

Dimensões e peso

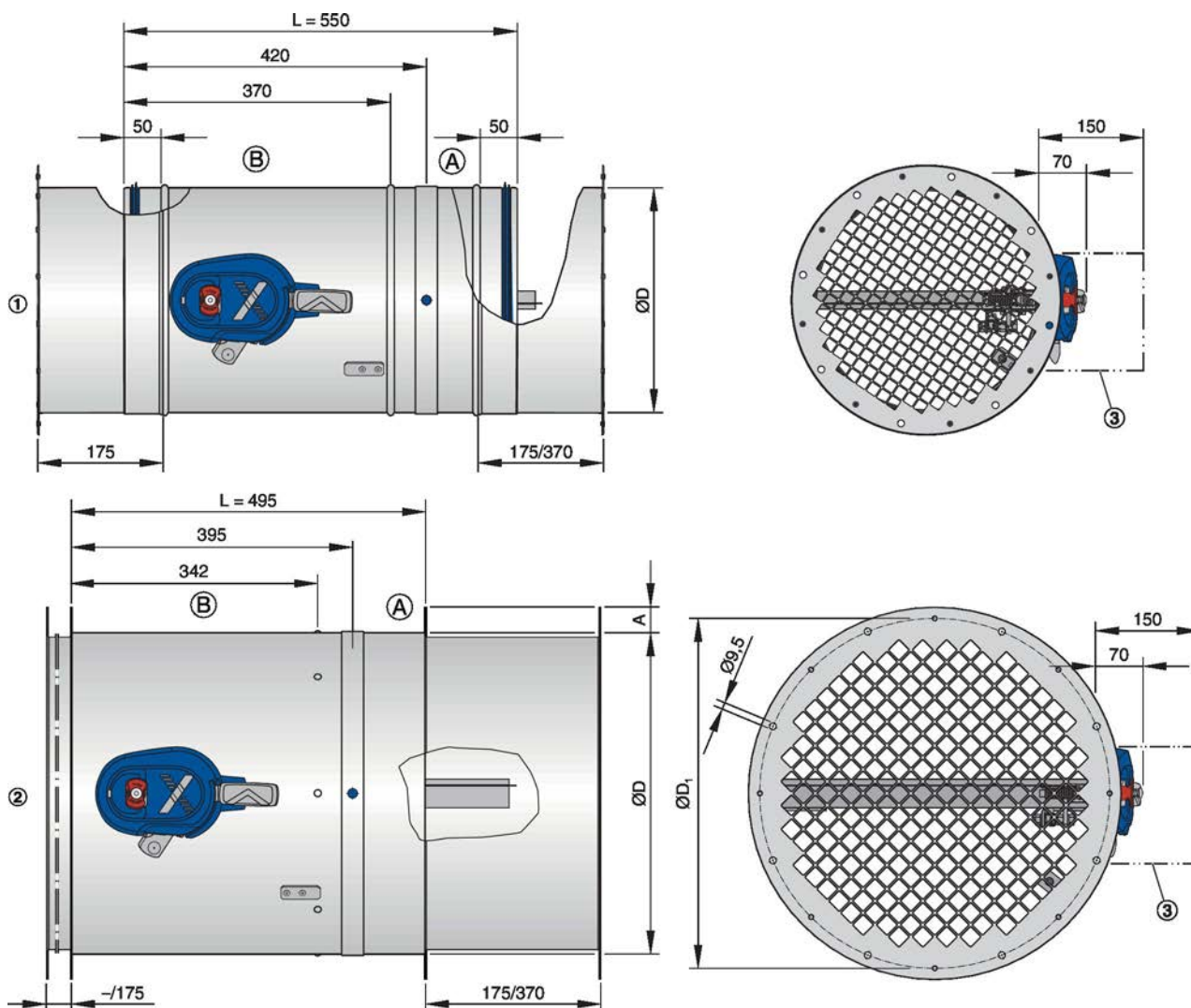


Fig. 5: FKR-EU com fusível térmico

- | | | | |
|---|---|---|---------------------|
| 1 | Estrutura da torneira | A | Lado da montagem |
| 2 | Estrutura do flange | B | Lado do acionamento |
| 3 | Manter esta zona livre para acesso à operação | | |

- Peso do FKR-EU com ligação fusível, consultar a tabela 11.

Nota: Ao abrigo dos regulamentos de construção, poderão ser necessárias aprovações para a utilização de unidades de transferência de ar. Tal deve ser verificado e solicitado por terceiros.

3 Embalagem de fornecimento, transporte e armazenamento

Embalagem de fornecimento

Caso as fixações e os acessórios sejam fornecidos de fábrica com os registos corta-fogo, estes já são tidos em consideração no código de encomenda.

Dependendo da situação de montagem, poderão ser necessários materiais complementares, p. ex., argamassa, parafusos, lã mineral, etc., na montagem e fixação para garantir uma montagem adequada.

Estes materiais não estão incluídos na embalagem de fornecimento, a menos que sejam expressamente descritos como incluídos na embalagem de fornecimento.

A seleção de fixações e acessórios adicionais, bem como a identificação e fornecimento de materiais para montagem e fixação, são da responsabilidade dos intervenientes envolvidos no projeto de construção e devem ser realizados tendo em consideração a classificação exigida.

Verificação de entrega

Verificar os itens entregues imediatamente após a chegada quanto a danos decorrentes do transporte e quanto à integridade. No caso de qualquer dano ou envio incompleto, contacte a empresa de transporte e o seu fornecedor imediatamente.

- Registo corta-fogo
 - Anexos/acessórios, se existentes
- Manual de operação (1 por remessa)

Matizes de cor na lâmina do registo

As lâminas dos registos corta-fogo são tratadas com um agente de impregnação esverdeado. Os matizes de cor resultantes na lâmina do registo devem-se a razões técnicas e não constituem um defeito de qualquer tipo.

Transporte no local

Se possível, transportar o produto na respetiva embalagem de transporte até ao local de montagem.

Suporte

Para armazenamento temporário, observar o seguinte:

- Remover qualquer invólucro de plástico.
- Proteger o produto de poeira e contaminação.
- Armazenar o produto num local seco e afastado da luz do sol direta.

- Não expor a unidade aos efeitos do clima (nem mesmo na sua embalagem).
- Não armazenar o produto a temperaturas inferiores a -40 °C ou superiores a 50 °C.

Embalagem

Elimine adequadamente o material da embalagem.

4 Montagem

4.1 Situações de montagem

i Nota

As classes de desempenho do registo corta-fogo e da placa de parede ou teto podem ser diferentes. A classe de desempenho inferior determina a classe de desempenho do sistema geral.

Situações de montagem					
Estrutura de apoio	Local de montagem	Espessura mínima [mm]	Classe de desempenho EI TT (v _e -h _o , i ↔ o) S até	Tipo de montagem	Capítulo
Paredes maciças	pol.	100	EI 120 S	N	☞ 36
		80 ¹⁾	EI 90 S	N	☞ 36
	pol., montagem combinada	100	EI 90 S	N	☞ 38
	pol., montagem múltipla	100	EI 90 S	N	*
	pol., placa de enforragem contra incêndios	100	EI 60 S	W	*
Paredes com vigas metálicas	pol.	94	EI 90 S	N ²⁾	*
		80	EI 60 S	N ²⁾	*
		75	EI 30 S	N ²⁾	*
	pol., montagem combinada	94	EI 90 S	N ²⁾	*
	pol., montagem múltipla	94	EI 90 S	N	*
	pol., kit de montagem TQ	94	EI 90 S	E	☞ 48
		80	EI 60 S	E	☞ 48
		75	EI 30 S	E	☞ 48
	pol., placa de enforragem contra incêndios	80	EI 60 S	W	☞ 52
		75	EI 30 S	W	☞ 52
pol., sem kit de montagem	94	EI 60 S	T	*	
Paredes com vigas de madeira	pol.	130	EI 90 S	N	*
		110	EI 60 S	N	*
		105	EI 30 S	N	*
	pol., montagem combinada	130	EI 90 S	N	*
	pol., montagem múltipla	130	EI 90 S	N	*
	pol., kit de montagem TQ	130	EI 90 S	E	*
		110	EI 60 S	E	*

1) Placas de gesso para parede EN12859

2) A classe de desempenho depende dos detalhes da montagem

3) Espessura aumentada perto da abertura da montagem

4) Sistema Cadolto

5) Dependendo das condições locais

* ver o manual de operação e instalação completo em www.trox-docs.com

N = Montagem molhada

E = Kit de montagem

W = Placa de enforragem contra incêndios

E = Montagem seca

Situações de montagem					
Estrutura de apoio	Local de montagem	Espessura mínima [mm]	Classe de desempenho EI TT ($v_e-h_o, i \leftrightarrow o$) S até	Tipo de montagem	Capítulo
		105	EI 30 S	E	*
	pol., placa de enforçagem contra incêndios	110	EI 60 S	W	*
		105	EI 30 S	W	*
Construções em enxaimel	pol.	140	EI 90 S	N	*
		110	EI 30 S	N	*
	pol., montagem combinada	140	EI 90 S	N	*
	pol., montagem múltipla	140	EI 90 S	N	*
	pol., kit de montagem TQ	140	EI 90 S	E	*
		110	EI 30 S	E	*
	pol., placa de enforçagem contra incêndios	140	EI 60 S	W	*
		110	EI 30 S	W	*
Madeira maciça/ paredes de madeira laminada cruzada	pol.	95	EI 90 S	N	*
	pol., kit de montagem TQ	95	EI 90 S	E	*
	pol., placa de enforçagem contra incêndios	95	EI 60 S	W	*
Parede de caixa com estrutura de apoio de metal	pol.	90	EI 90 S	N	*
		90 ³	EI 30 S	N	*
		80	EI 90 S	N	*
		75	EI 30 S	N	*
	pol., montagem combinada	90	EI 90 S	N	*
Parede de caixa sem estrutura de apoio de metal	pol.	50	EI 90 S	N	*
Placas de teto maciças	pol.	100 (150) ³	EI 120 S	N	*
		100 (150) ³	EI 90 S	N	*
	pol., montagem combinada	150	EI 90 S	N	*
	pol., montagem múltipla	150	EI 90 S	N	*
	pol., com base de betão	100	EI 90 S	N	*
	pol., com base de betão	100	EI 120 S	N	*
	pol., com base de betão, montagem combinada	100	EI 90 S	N	*
	pol., com base de betão, montagem múltipla	100	EI 90 S	N	*

¹⁾ Placas de gesso para parede EN12859

²⁾ A classe de desempenho depende dos detalhes da montagem

³⁾ Espessura aumentada perto da abertura da montagem

⁴⁾ Sistema Cadolto

⁵⁾ Dependendo das condições locais

* ver o manual de operação e instalação completo em www.trox-docs.com

N = Montagem molhada

E = Kit de montagem

W = Placa de enforçagem contra incêndios

E = Montagem seca

Situações de montagem					
Estrutura de apoio	Local de montagem	Espessura mínima [mm]	Classe de desempenho EI TT (v _e -h _o , i ↔ o) S até	Tipo de montagem	Capítulo
	pol., tetos em bloco	150	EI 90 S	N	*
	pol., tetos de câmara oca	150	EI 90 S	N	*
	pol., tetos com nervuras	150 ³	EI 90 S	N	*
	pol., tetos de composto	150	EI 90 S	N	*
	pol., combinado com tetos com vigas de madeira	150	EI 90 S	N	*
	pol., teto de madeira maciça combinado	150	EI 90 S	N	*
	pol., teto leve combinado ⁴	150	EI 120 S	N	*
Tetos de madeira maciça	pol.	140	EI 90 S	N	*
		112,5	EI 90 S	N	*
	pol., kit de montagem TQ	140	EI 90 S	E	*
		112,5	EI 90 S	E	*
Tetos com vigas de madeira	pol.	167,5	EI 90 S	N	*
		155	EI 60 S	N	*
		142,5	EI 30 S	N	*
	pol., kit de montagem TQ	167,5	EI 90 S	E	*
		155	EI 60 S	E	*
		142,5	EI 30 S	E	*
	pol. tetos com vigas de madeira históricos	– ⁵	EI 30 S	N	*

¹⁾ Placas de gesso para parede EN12859

²⁾ A classe de desempenho depende dos detalhes da montagem

³⁾ Espessura aumentada perto da abertura da montagem

⁴⁾ Sistema Cadolto

⁵⁾ Dependendo das condições locais

* ver o manual de operação e instalação completo em www.trox-docs.com

N = Montagem molhada

E = Kit de montagem

W = Placa de enformagem contra incêndios

E = Montagem seca

4.2 Notas de segurança relativas à montagem

Margens afiadas, cantos afiados e peças finas de chapa metálica

CUIDADO!

Perigo de ferimentos causados por margens afiadas, cantos afiados e peças finas de chapa metálica

Margens afiadas, cantos afiados e peças finas de chapa metálica podem provocar cortes ou escoriações.


- Cuidado ao executar qualquer trabalho.
- Usar luvas de proteção, calçado de segurança e capacete.

4.3 Informação geral de montagem

AVISO!

Risco de danos no registo corta-fogo

- Proteger o registo corta-fogo contra contaminação e danos.
- Cobrir as aberturas e o mecanismo de ativação (p.ex., com plástico) para as proteger da argamassa e de gotas de água.
- Não remover a proteção de transporte e montagem (se existente) até que a montagem esteja concluída.

- Os elementos de controlo, atuador elétrico e painel de acesso de inspeção devem permanecer acessíveis para manutenção.
- Cargas colocadas no corpo podem prejudicar a função do registo corta-fogo. Montar e ligar o registo corta-fogo de maneira que nenhuma carga seja colocada no registo montado. As condutas de materiais combustíveis ou não combustíveis podem ser ligadas a registos corta-fogo se as condutas tiverem sido montadas a direito e sem qualquer torção.
- Antes da montagem: realize um teste funcional e, em seguida feche o registo corta-fogo  61.
- A fita adesiva na área da montagem NÃO deve ser removida.
- A etiqueta do produto NÃO deve ser removida e deve permanecer visível.
- Proteger o registo corta-fogo contra humidade e condensação, pois eles danificarão o registo corta-fogo.
- As variantes de construção com aço inoxidável ou corpo revestido a pó e com uma lâmina do registo embutida cumprem requisitos mais críticos no que diz respeito à proteção contra corrosão.
- Ao montar o FKR-EU, as propriedades estruturais da estrutura de suporte (parede/teto) devem ser asseguradas por terceiros, mesmo em caso de incêndio.
- Salvo disposição em contrário nos respetivos detalhes de montagem:
 - Cada registo corta-fogo deve ser montado numa abertura de montagem separada. A distância entre dois registos corta-fogo é ≥ 200 mm.
 - A distância entre elementos estruturais de suporte de carga é ≥ 75 mm.
 - Devem ser montados no máximo dois registos corta-fogo numa única abertura de montagem.
 - É permitida a montagem de registos corta-fogo em argamassa com uma distância de ≥ 40 mm ou ≥ 60 mm com kit de montagem TQ das vigas de aço, vigas de madeira ou tetos de madeira com revestimentos de proteção contra incêndio. O revestimento resistente a incêndios (material do painel) deve ser fabricado de acordo com um certificado nacional ou europeu e deve ser aplicado na estrutura de suporte sem quaisquer cavidades na área do registo corta-fogo.
- Caso sejam utilizados vários registos corta-fogo na mesma conduta, é necessário assegurar o seguinte: se um registo se fechar, a velocidade máxima permitida a jusante para os outros registos corta-fogo que permanecem abertos não deve ser excedida. Isto deve ser assegurado por terceiros, p. ex., desligando o ventilador ou por uma interligação mútua no caso da construção com um atuador de retorno por mola.
- Visto que as condutas podem expandir e as paredes podem ficar deformadas em caso de incêndio, recomendamos a utilização de conectores flexíveis para as situações de montagem que se seguem:
 - Paredes divisórias leves
 - Paredes de caixa leves
 - Sistemas de placas de enforagem contra incêndios

Os conectores flexíveis devem ser montados de tal forma que possam absorver tensão e compressão. As condutas flexíveis podem ser usadas como uma alternativa.

As condutas devem ser montadas de forma a não aplicarem cargas significativas sobre o registo corta-fogo em caso de incêndio. Tal pode ser alcançado ao utilizar uma conduta não direita, isto é, com curvas ou cotovelos. Certificar-se de que cumpre as diretrizes e regulamentos nacionais relevantes.
- O interior do registo corta-fogo deve estar acessível para trabalhos de manutenção e limpeza. Dependendo da configuração da montagem, pode ser necessário fornecer painéis de inspeção nas condutas de conexão. Como alternativa ao acesso de inspeção, recomendamos a ligação da conduta utilizando conectores flexíveis (fixos com abraçadeiras de mangueira) ou conectores deslizantes.
- Componentes de suporte de carga
As lajes de teto maciço e as vigas de betão, bem como as paredes maciças de suporte de carga, são denominadas de componentes de suporte de carga.

Após a montagem

- Limpar o registo corta-fogo.
- Remover a proteção de transporte e montagem ou suporte, caso existam. No caso de uma montagem molhada, esta proteção não deve ser removida até que a argamassa tenha endurecido.
- Testar a função do registo corta-fogo.
- Fazer conexões elétricas.

Condução de ligação e peça de extensão

É possível inserir parafusos junto à torneira para proporcionar fixação.

Ligação equipotencial

Estrutura do flange

- O flange do registo corta-fogo pode ser utilizado para ligação equipotencial; não devem ser perfurados orifícios no corpo do registo.

Estrutura da torneira

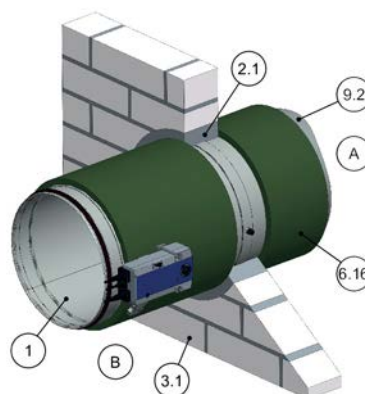
- A ligação equipotencial é fixada, por exemplo, com abraçadeiras adequadas. Em alternativa, podem ser perfurados orifícios junto à torneira.

Isolamento térmico

Ao utilizar isolamento térmico, especialmente para ar exterior ou de saída, podem ser utilizados materiais de isolamento do painel ligado fabricados em espumas elastoméricas (borracha sintética) (p. ex., Armaflex Ultima da Armacell). Certificar-se de que cumpre as diretrizes e regulamentos nacionais relevantes para materiais de construção combustíveis e classes de formação se fumo.

O isolamento não é um material perigoso em termos de segurança contra incêndios se forem cumpridos os requisitos que se seguem:

- o isolamento não afeta a função do registo corta-fogo,
- O registo corta-fogo permanece acessível.
- Os acessos de inspeção e a etiqueta do produto permanecem acessíveis.
- O isolamento não penetra as paredes ou tetos.



TR3726504, A

Fig. 6: Isolamento térmico

- | | |
|------|---|
| 1 | FKR-EU |
| 2,1 | Argamassa |
| 3,1 | Parede maciça |
| 6,16 | Isolamento (espuma elastomérica, resistente a incêndio, não gotejante), em torno do perímetro, mecanismo de libertação e atuador, acessos de inspeção e etiqueta do produto devem permanecer acessíveis |
| 9,2 | Peça de extensão ou conduta |
| 1 | Até EI 120 S |

Nota: a situação de montagem apresentada é representativa de todas as construções de apoio.

A informação que se segue aplica-se apenas à Alemanha:

Na Alemanha, só podem ser utilizados materiais de isolamento com uma classificação de incêndio de, pelo menos, C - s2, d0 de acordo com as especificações do MVV TB (desde 1/2019). Este requisito é cumprido pelo material de isolamento Armaflex Ultima da Armacell, por exemplo. Os regulamentos de construção locais aplicáveis devem ser respeitados. Para obter notas acerca da utilização de espumas elastoméricas, consultar 6.

Peças de extensão

Para garantir que o registo corta-fogo pode ser ligado às condutas após a montagem, mesmo que a parede ou o teto sejam espessos o suficiente, deve estender o registo corta-fogo com uma peça de extensão adequada (fixação ou extensão por terceiros) no lado da montagem. consultar também as peças de extensão.

Posições de montagem

O registo corta-fogo pode ser montado de forma a que o eixo da lâmina do registo esteja na horizontal, vertical ou em qualquer posição intermédia (0 – 360°).

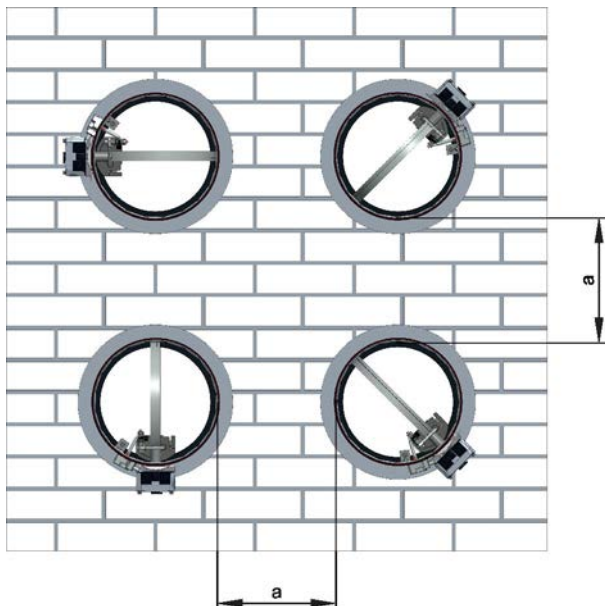


Fig. 7: Posições de montagem e distâncias

- a Distância entre dois registos corta-fogo; consultar \varnothing 23 . A distância depende também da situação de montagem e é descrita nos detalhes de montagem.

Caso seja montado um detetor de fumo na conduta ligada, este deve ser posicionado na parte superior, independentemente da posição de montagem.

É possível tomar medidas de desvio, desde que sejam respeitadas as especificações da licença de inspeção geral da estrutura do detetor de fumo da conduta.

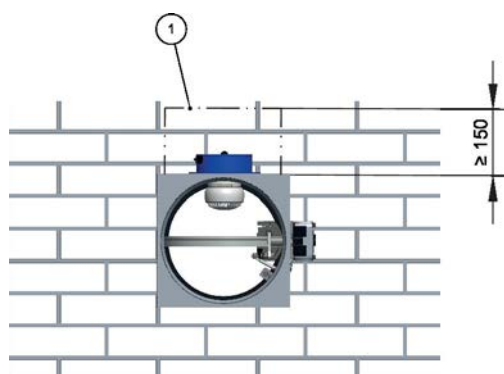
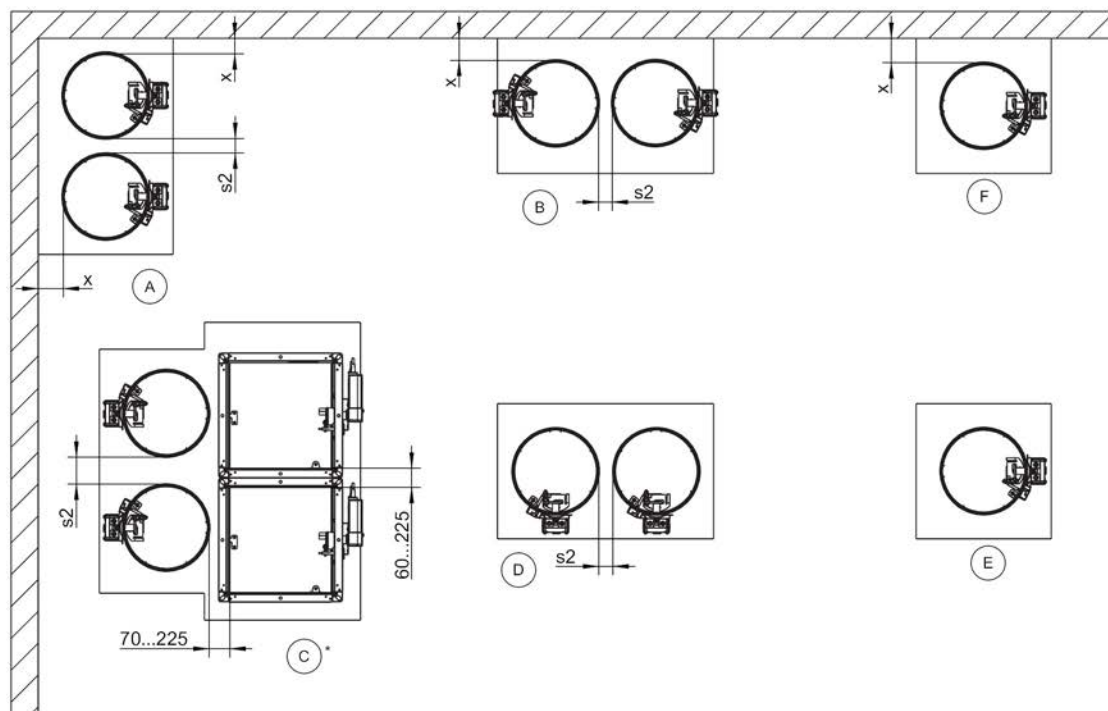


Fig. 8: Em qualquer posição de montagem (0 – 360°), o detetor de fumo da conduta fica sempre na parte superior

- 1 Manter esta zona livre para acesso à operação

Distâncias



TR3749828, B

Fig. 9: Visão geral das distâncias

- x Distância aos componentes de suporte de carga (lajes de tetos e paredes maciças, vigas de betão, bem como vigas de aço, vigas de madeira e tetos de madeira maciça com revestimento com classificação contra incêndios)
- s2 Distância entre os dois registos corta-fogo
- * Montagem mista com registo corta-fogo do tipo FK2-EU

Distâncias (salvo disposição em contrário nos respetivos detalhes de montagem)

Tipo de montagem	x [mm]	s2 [mm]
Montagem molhada	40 – 225	40 – 225 ⁵
Montagem seca com kit de montagem TQ ^{1,2}	100 / 60 ³	≥ 200 ⁴
Montagem seca com placa de enforçamento contra incêndios	40 – 600	40 – 600 ⁵

¹ Consultar a tabela "Aberturas de montagem" sob os respetivos detalhes de montagem

² Montagem em aberturas de montagem separadas

³ Com placa de cobertura encurtada

⁴ Abertura de montagem separada

⁵ 80 – 225 mm e/ou 80 – 600 mm com corpo com ligações flangeadas

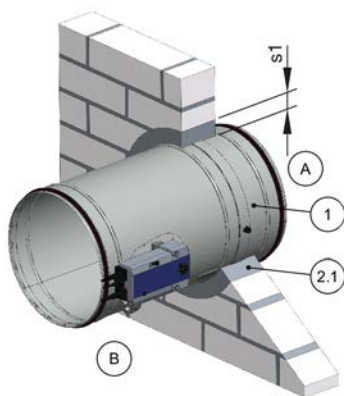
A fenda do perímetro é de ≤ 225 mm com montagem à base de argamassa e de 40 – 600 mm com placa de enforçamento contra incêndios.

Operações de montagem (consultar os detalhes de montagem para obter as propriedades de resistência a incêndio)

Estrutura de apoio	Tipo de montagem		
	Montagem molhada	Montagem a seco sem argamassa	Montagem de placa de enforagem contra incêndios
Parede maciça	A – F		A, B, D – F
Placas de gesso para parede	E, F		
Paredes divisórias leves/paredes de compartimento com estrutura de apoio de metal	A – F	E, F	A, B, D – F
Parede de vigas de madeira ou construção em enxaimel	A – F	E, F	A, B, D – F
Parede de madeira maciça/parede de madeira laminada cruzada	A, B, D – F	E, F	A, B, D – F
Parede de caixa com estrutura de apoio de metal	C, E, F		
Parede de caixa sem estrutura de apoio de metal	E, F		
Placa de teto maciça	A – F		
Teto de câmara oca, teto em bloco, teto de composto, teto com nervuras	E, F		
Em combinação com teto leve (sistema Cadolto)	A, B, D – F		
Pol./em combinação com teto de madeira maciça	E/A, B, D – F	E/–	
Pol./em combinação com teto de vigas de madeira	E/A, B, D – F	E/–	
Tetos com vigas de madeira históricos	E		

Folga de perímetro "s1"

- Com montagem molhada, a folga de perímetro "s1" não deve exceder 225 mm (parede e teto). A folga de perímetro "s" deve ser grande o suficiente para que seja possível aplicar argamassa, mesmo no caso de paredes e tetos mais espessos. Certificar-se de fechar previamente as aberturas ou orifícios maiores da parede de forma adequada, ou seja, dependendo do tipo de parede. Caso existam aberturas maiores nas lajes do teto maciço, os registros devem ser fixos com betão ao criar a secção do teto. A folga de perímetro deve ser grande o suficiente para que seja possível aplicar argamassa. Recomendamos uma folga de, pelo menos, 20 mm (tenha em consideração o tamanho de abertura mínimo requerido da montagem, p. ex., para a estrutura do flange). O reforço deve satisfazer os requisitos estruturais.



TR3724394, A

Fig. 10: Folga de perímetro

- 1 FKR-EU
- 2,1 Argamassa
- s1 Folga de perímetro

As larguras máximas de abertura são baseadas na norma EN 15882-2. As aberturas maiores não têm um efeito adverso no que diz respeito à proteção contra incêndios e, na nossa opinião, não são críticas.

Montagem molhada

- Cobrir todas as aberturas e elementos de controlo do registro corta-fogo (p. ex., com plástico) para os proteger de contaminação.
- Se a espessura da parede for de >115 mm, estender o registro corta-fogo no lado da montagem com uma peça de extensão ou uma conduta espiral.
- Empurrar os registros para a abertura de montagem de forma a que fiquem centrados, e fixá-los. A distância do lado de operação à laje da parede/teto é de 370 mm para a estrutura da torneira e 342 mm para a estrutura do flange. Ligar a peça de extensão ou conduta, se necessário.
- No caso de montagem molhada, os espaços abertos entre o revestimento do registro corta-fogo e a placa da parede ou do teto devem ser fechados com argamassa. O ar preso deve ser evitado. A profundidade da camada de argamassa deve ser igual à espessura da parede, mas deve ser de, pelo menos, 100 mm.
- Se montar o registro corta-fogo à medida que a laje do teto ou parede maciça está a ser terminada, a folga de perímetro "s1" não é necessária. Os espaços abertos entre o registro corta-fogo e a parede devem ser fechados com argamassa; para montagem em lajes de teto maciças pode ser utilizado betão. Os reforços devem satisfazer os requisitos estruturais.
- A camada de argamassa deve ser igual à espessura da parede. Caso sejam utilizados painéis de acabamento com uma resistência a incêndios adequada, basta aplicar uma camada de argamassa com 100 mm de profundidade.

Argamassa

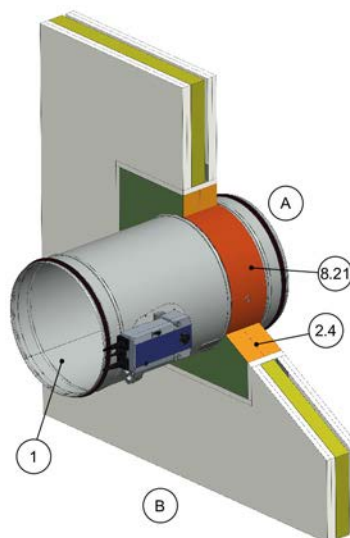
- DIN 1053: Grupos II, IIa, III, IIIa; argamassa de proteção contra incêndios dos grupos II, III
- EN 998-2: Classes M 2,5 a M 20 ou argamassa de proteção contra incêndios das classes M 2,5 a M 20
- Argamassas equivalentes que cumprem os requisitos das normas acima, argamassa de gesso ou betão

Lã mineral como material de enchimento

Salvo indicação em contrário nos detalhes da montagem, deve ser utilizada lã mineral com uma densidade bruta de $\geq 80 \text{ kg/m}^3$ e um ponto de fusão de $\geq 1000 \text{ }^\circ\text{C}$.

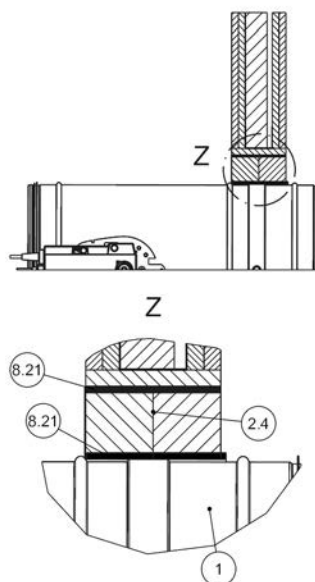
Montagem com kit de montagem

- Para montagem sem uma mistura de argamassa, é possível utilizar o kit de montagem QT (apenas FKR-EU em estrutura de torneira).
O kit de montagem é montado de fábrica no registo corta-fogo. A montagem na laje do teto/parede é realizada de acordo com os respetivos detalhes de montagem.
- A montagem é efetuada de forma centrada na abertura de montagem.
- Para montagem perto do chão ou do teto, encurtar profissionalmente a placa de cobertura do kit de montagem de um dos lados.
- A montagem na laje do teto/parede é realizada de acordo com os respetivos detalhes de montagem.



Montagem com placa de enforçagem contra incêndios

- A distância do flange do lado de operação à parede ou teto tem de ser de 370 mm para a estrutura da torneira e Estrutura do flange 342 mm.
- Os sistemas de placa de enforçagem contra incêndios são compostos por duas camadas de lajes de lã mineral, densidade bruta $\geq 140 \text{ kg/m}^3$.
- Aplicar vedante resistente a incêndios nas faces cortadas das lajes de lã mineral e aplicá-las firmemente à abertura de montagem. Vedar quaisquer folgas entre as lajes de lã mineral e as aberturas de montagem, folgas entre as faces cortadas e as peças cortadas à medida e folgas entre as lajes e o registo corta-fogo, aplicando revestimento ou vedante resistente a incêndios. Utilizar apenas vedante ou revestimento que seja adequado para o sistema de placa de enforçagem contra incêndios.
- Aplicar revestimento ablativo às lajes de lã mineral, juntas, transições e quaisquer imperfeições na lajes de lã mineral revestidas; espessura do revestimento $\geq 2,5 \text{ mm}$.
- Fixar os registos corta-fogo em ambos os lados da parede, consultar ψ 58.
- Caso a parede/teto seja razoavelmente espessa, deve utilizar camadas adicionais de lajes de lã mineral no lado A.
- Os sistemas de placa de enforçagem contra incêndios não são adequados para utilização sob juntas de teto flexíveis.



TR3744235, B

Fig. 11: Vedante resistente a incêndios

- 1 FKR-EU
- 2,4 Sistema de placa revestida
- 8,21 Vedante anti-fogo

Sistemas de placas de enformagem contra incêndios

Os sistemas de placas de enformagem contra incêndios que se seguem são aceitáveis (sistemas de placas de enformagem contra incêndios têm de ser fornecidos por terceiros). Quanto às lajes de lã mineral, podem ser utilizadas todas as lajes que façam parte do sistema e tenham sido aprovadas pelo fabricante.

Promat®

- Revestimento ablativo Promastop®-CC
- Revestimento ablativo Promastop®-I
- Revestimento ablativo Intumex-CSP
- Revestimento ablativo Intumex-AC

Hilti

- Revestimento ablativo CFS-CT
- Revestimento ablativo CP 673
- Selante resistente a incêndios CFS-S ACR

HENSEL

- Revestimento ablativo HENSOMASTIK® 5 KS Farbe
- Vedante resistente a incêndios HENSOMASTIK® 5 KS Spachtel

SVT

- Revestimento ablativo PYRO-SAFE FLAMMOTECT-A Farbe
- Vedante resistente a incêndios PYRO-SAFE FLAMMOTECT-A Spachtel

OBO Bettermann

- Revestimento ablativo PYROCOAT® ASX Farbe
- Vedante resistente a incêndios PYROCOAT® ASX Spachtel

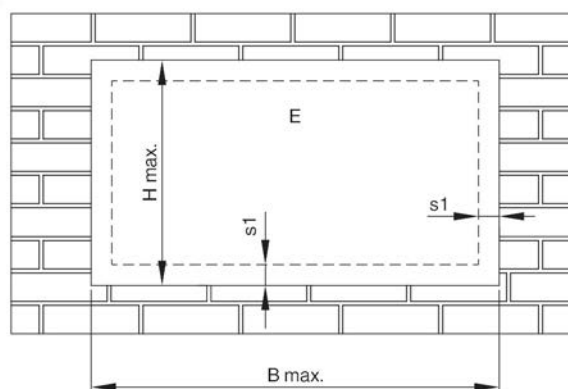
Würth

- Revestimento ablativo Würth Ablationsbeschichtung I ("Revestimento de ablação I")

AGI

- Revestimento ablativo PYRO-SAFE Flammotect Combi S90
- Vedante resistente a incêndios AGI Flammotect COMBI S90

Dimensões e distâncias para sistemas de placa de enformagem contra incêndios para montagem na parede



GR3420162, D

Fig. 12: Placas de enformagem contra incêndios – montagem em paredes maciças e placas de teto, partições leves, paredes com vigas de madeira, construção em enxaimel e paredes de madeira maciça

E Área de montagem

Sistema de placa revestida	L máx. [mm]	A máx. [mm]
Promat®	≤ 3750	≤ 1840
Hilti	≤ 3000	≤ 2115
Hensel	≤ 1900	≤ 1400
SVT		
OBO Bettermann		
Würth		
AGI		

Combinação de registos até EI 90 S	s1 mín. [mm]	s1 máx. [mm]
FKR-EU	40	600

Requisitos para sistemas de parede e teto

Os registos corta-fogo FKR-EU devem ser montados em sistemas de parede e teto caso as lajes destas paredes e tetos tenham sido erguidas de acordo com os regulamentos relevantes e de acordo com as instruções dos fabricantes, e se as informações da respetiva situação de montagem se aplicarem e os requisitos que se seguem forem satisfeitos.

Fornecer quaisquer aberturas de montagem de acordo com os detalhes de montagem deste manual.

Paredes maciças

- Paredes maciças e paredes de compartimento de, por exemplo, betão, betão celular, alvenaria ou placas de gesso maciço em conformidade com a norma EN 12859 (sem espaços abertos), densidade bruta $\geq 350 \text{ kg/m}^3$.
- Espessura da parede $W \geq 100 \text{ mm}$, placas de gesso maciço $W \geq 80 \text{ mm}$.
- Fazer cada orifício e cada abertura de montagem de acordo com as condições locais e estruturais e respeitando as dimensões do registo corta-fogo.

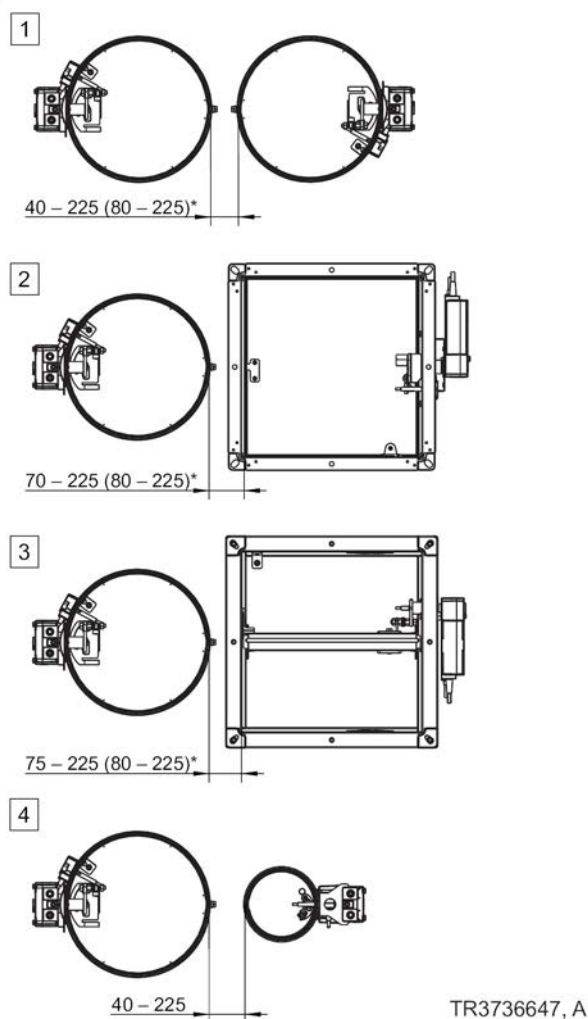


Fig. 13: Distância do FKR-EU a outros registos corta-fogo em montagem em argamassa.

* Para estrutura do flange

Distância entre registos corta-fogo TROX diferentes em montagem em argamassa em paredes maciças (uma abertura de montagem)

N.º do item	Combinação de registos até EI 90 S
1	FKR-EU/FKR-EU
2	FKR-EU – FK2-EU
3	FKR-EU – FK-EU
3	FKR-EU – FKRS-EU

Paredes de construção leve com estrutura metálica

- Paredes divisórias leves, paredes divisórias de segurança ou paredes para proporcionar proteção contra radiação, com estrutura de apoio de metal ou estrutura de apoio em aço (secções em caixa), com classificação europeia EN 13501-2 ou classificação nacional equivalente.
- Revestimento em ambos os lados feito em materiais de painéis de gesso ou cimento, gesso reforçado com fibra ou placas de silicato de cálcio com classificação contra incêndios.
- Espessura da parede $W \geq 94 \text{ mm}$, para paredes de compartimento ou paredes divisórias de segurança $W \geq 100 \text{ mm}$.
- Distância entre as estruturas de apoio de metal $\leq 625 \text{ mm}$; distância entre as estruturas de apoio de metal em paredes de compartimento $\leq 312,5 \text{ mm}$.
- As paredes de compartimento e paredes divisórias de segurança podem estar equipadas com inserções de chapa de aço e necessitar de menos espaço entre as vigas metálicas.
- Criar uma abertura de montagem com caibros (vigas e ripas).
- Se necessário, fornecer painéis de acabamento e fixações de aperto para a estrutura de apoio
- São aprovadas camadas adicionais de revestimento (se indicado no certificado de aplicabilidade para a parede) ou construções de viga dupla.
- Ligar as secções metálicas junto à abertura de montagem de acordo com os detalhes de montagem deste manual.
- Caso sejam necessárias placas de reforço, estas devem ser aparafusadas à estrutura de apoio de metal, em intervalos de aprox. 100 mm.
- Montagem permitida apenas em paredes que não suportem cargas (paredes de suporte de cargas mediante pedido).
- As propriedades estruturais da parede devem ser asseguradas por outros e quaisquer medidas de compensação necessárias, especialmente com grandes aberturas de montagem, devem ser verificadas e tidas em conta por terceiros.

Paredes divisórias leves com estrutura de apoio em madeira/construção em enxaimel

- Paredes divisórias leves, sejam estas paredes de vigas de madeira ou construções em enxaimel, com classificação europeia EN 13501-2 ou classificação nacional equivalente.
- Revestimento em ambos os lados feito em materiais de painéis de gesso ou cimento, gesso reforçado com fibra ou placas de silicato de cálcio com classificação contra incêndios.
- Espessura da parede $W \geq 130$ mm ($W \geq 110$ para F60, $W \geq 105$ para F30); espessura da parede de construções em enxaimel $W \geq 140$ mm ($W \geq 110$ para F30).
- Erguer a parede de vigas de madeira ou construção em enxaimel de acordo com as instruções dos fabricantes.
- São aprovadas camadas adicionais de revestimento (se indicado no certificado de aplicabilidade para a parede) ou construções de viga dupla.
- Criar uma abertura na estrutura de apoio de madeira com vigas e caibros.
- Os painéis de acabamento e placas de reforço têm de ser feitos em material de revestimento e têm de ser fixados à estrutura, a uma distância de cerca de 100 mm.
- As propriedades estruturais da parede devem ser asseguradas por outros e quaisquer medidas de compensação necessárias, especialmente com grandes aberturas de montagem, devem ser verificadas e tidas em conta por terceiros.

Paredes de madeira maciça

- Paredes de madeira maciça resistentes a incêndios ou paredes de madeira laminada cruzada com certificado nacional ou europeu.
- Espessura da parede $W \geq 95$ mm (com placa de reforço $W \geq 100$ mm perto da abertura de montagem).
- Se necessário, é permitida a utilização de materiais de painéis de gesso ou cimento, ou placas de gesso reforçado com fibra.

Paredes de caixa com estrutura de apoio de metal

- Paredes de caixa ou painéis adicionais com estrutura de apoio de metal ou estrutura de apoio de aço (secções de caixa), com classificação europeia EN 13501-2 ou classificação nacional equivalente.
- Revestimento em um dos lados feito em materiais de painéis de gesso ou cimento, gesso reforçado com fibra ou placas de silicato de cálcio com classificação contra incêndios.
- Espessura da parede $W \geq 90$ mm ($W \geq 75$ para F30); painéis de revestimento/reforço de acordo com os detalhes de montagem.
- ≤ 625 mm de distância entre vigas de metal.
- Certificar-se de que segue as instruções dos fabricantes relativamente à altura, largura e espessura das paredes.
- Criar uma abertura de montagem com caibros (vigas e ripas).
- Se necessário, fornecer painéis de acabamento e fixações de aperto para a estrutura de apoio
- A montagem é realizada com o atuador no exterior da caixa.
- Caso sejam necessárias placas de reforço, estas devem ser aparafusadas à estrutura de apoio de metal, em intervalos de aprox. 100 mm.
- As propriedades estruturais da parede devem ser asseguradas por outros e quaisquer medidas de compensação necessárias, especialmente com grandes aberturas de montagem, devem ser verificadas e tidas em conta por terceiros.

Paredes de caixa sem estrutura de apoio de metal

- Paredes de caixa sem estrutura de apoio de metal, com classificação europeia de acordo com a norma EN 13501-2 ou classificação nacional equivalente.
- Revestimento em um dos lados feito em materiais de painéis de gesso ou cimento, gesso reforçado com fibra ou placas de silicato de cálcio com classificação contra incêndios.
- Parede de caixa entre duas paredes sólidas, sem formação de cantos
- Espessura da parede $W \geq 50$ mm.
- Caso sejam necessárias placas de reforço, estas devem ser aparafusadas em intervalos de aprox. 100 mm.

Placas de teto maciças

- Lajes de teto maciço sem espaços abertos, feitas de betão ou betão celular, densidade bruta $\geq 450 \text{ kg/m}^3$.
- Espessura do teto $D \geq 100 \text{ mm}$, espessura aumentada para $D \geq 150 \text{ mm}$.
- Espessura da laje de teto parcialmente maciça $\geq 150 \text{ mm}$ como combinação com teto de vigas de madeira resistente a incêndios (bem como madeira laminada colada), tetos de madeira maciça e tetos leves (apenas sistema de teto de módulo Cadolto).
- Fazer cada orifício e cada abertura de montagem de acordo com as condições locais e estruturais e respeitando as dimensões do registo corta-fogo.
- Outros tipos de teto:
 - Tetos em bloco, $D \geq 150 \text{ mm}$
 - Tetos de câmara oca, $D \geq 150 \text{ mm}$
 - Tetos com nervuras, espessura aumentada para $D \geq 150 \text{ mm}$
 - Tetos de composto, $D \geq 150 \text{ mm}$
- As propriedades estruturais do tecto e a ligação da argamassa/betão ao teto ou qualquer reforço necessário devem ser verificadas e tidas em conta por terceiros.

Tetos de madeira maciça

- Tetos de madeira maciça ou de madeira laminada cruzada.
- Espessura do teto $D \geq 140 \text{ mm}$ ou $D \geq 112,5 \text{ mm}$ com revestimento resistente a incêndios complementar.

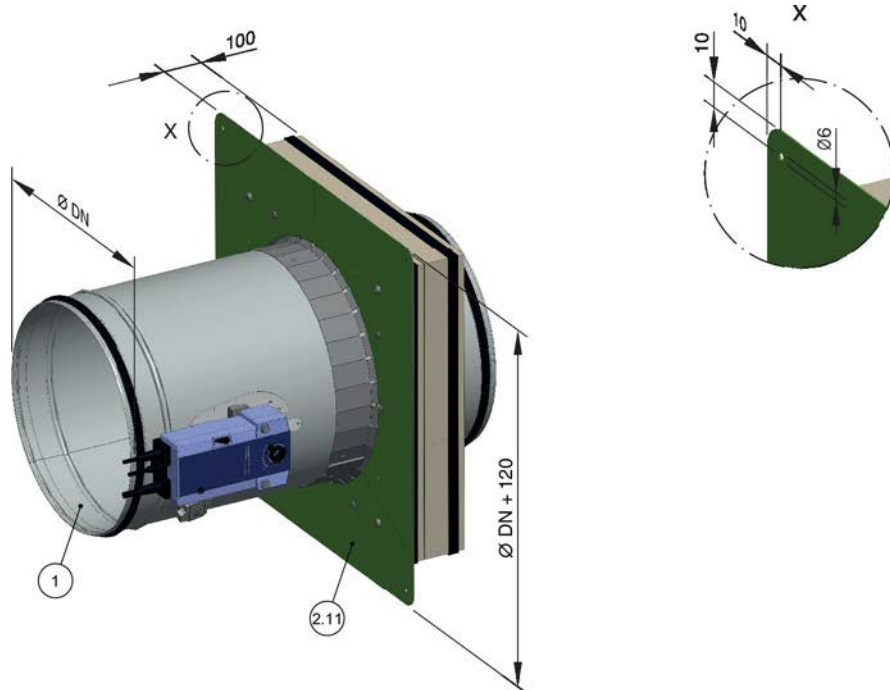
Tetos com vigas de madeira

- Construção em vigas de madeira ou madeira laminada colada.
- Espessura do teto $D \geq 142,5 \text{ mm}$ (dependente do teto) com revestimento resistente a incêndios complementar.
- Tetos com vigas de madeira históricos F30.

4.4 Kit de instalação

4.4.1 Kit de montagem TQ para montagem seca

O kit de montagem TQ é um componente do registo corta-fogo e deve ser encomendado em conjunto com o registo.



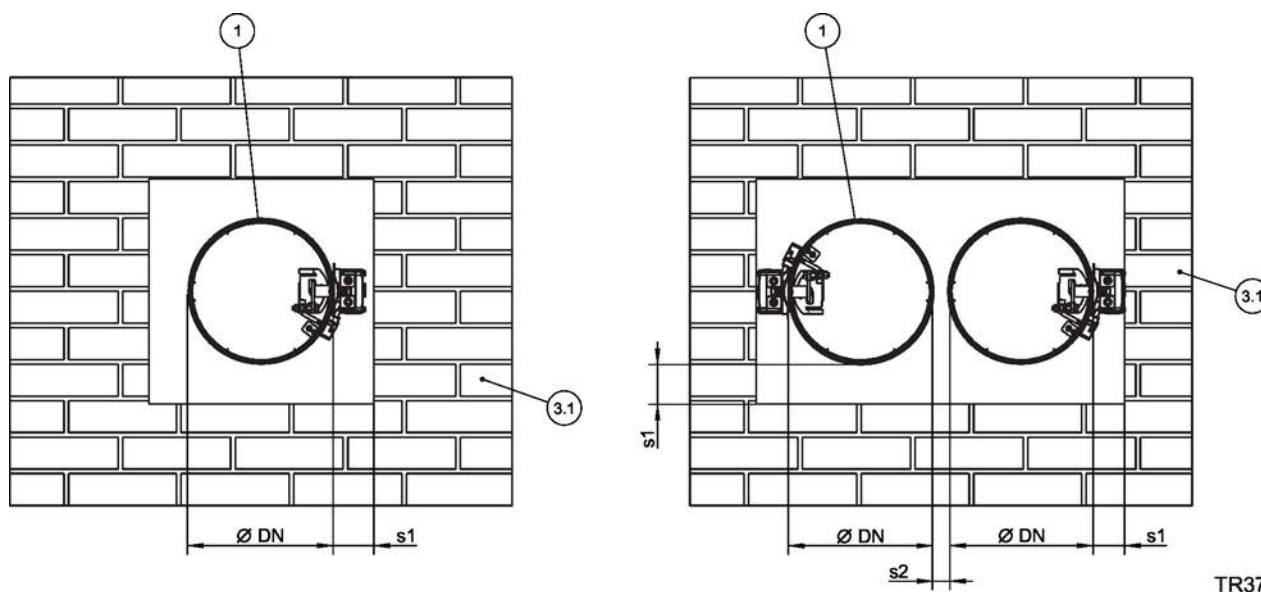
TR3758243, A

Fig. 14: Pacote de fornecimento e montagem do kit de montagem TQ para montagem seca

- 1 FKR-EU no corpo com ligação a tubo Spiro
- 2,11 Kit de montagem TQ com placa de cobertura e vedante intumescente

4.5 Paredes maciças

4.5.1 Geral



TR3742674, A

Fig. 15: Paredes maciças – disposição/distâncias, a disposição lado a lado também se aplica à disposição um sob o outro

1 FKR-EU
 3,1 Parede maciça
 s1 Folga de perímetro

s2 Distância entre os dois registos corta-fogo
 Corpo com ligação a tubo Spiro 40 – 225 mm
 Corpo com ligações flangeadas 80 – 225 mm

Tipo de montagem	Abertura de montagem [mm]	Distância [mm]	
		s1	s2
Montagem molhada	Ølargura nominal + máx. 450 mm	≤ 225	40 – 225 ²
Montagem seca com placa de enformagem contra incêndios ¹	Ølargura nominal + máx. 1200 mm	40 – 600	40 – 600 ²

¹) Observar o tamanho máximo permitido da placa de enformagem contra incêndios!

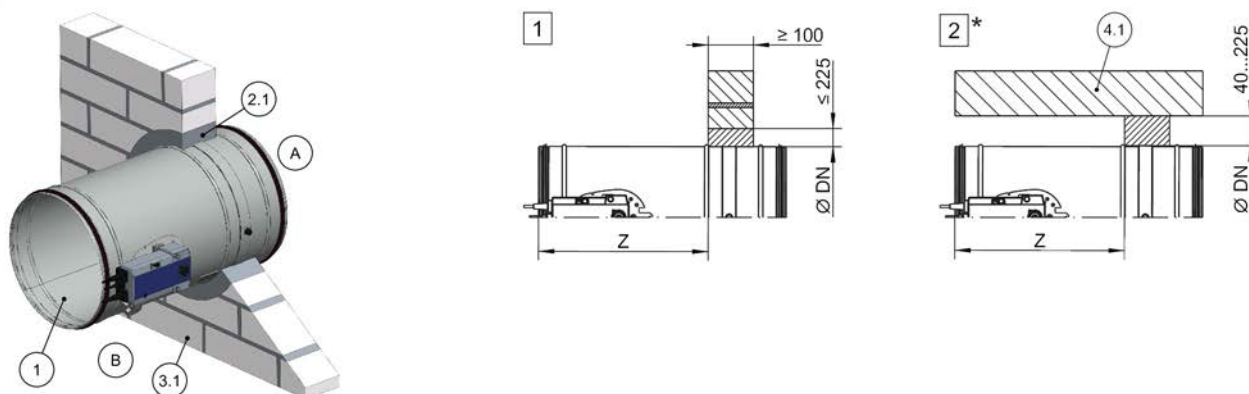
²) Corpo com ligações flangeadas 80 – 225 mm ou 80 – 600 mm

Requisitos adicionais: paredes maciças

- Parede maciça ↗ na página 31
- Distâncias e orientações de montagem, ↗ «Distâncias» na página 26

4.5.2 Montagem molhada

Montagem molhada numa parede maciça

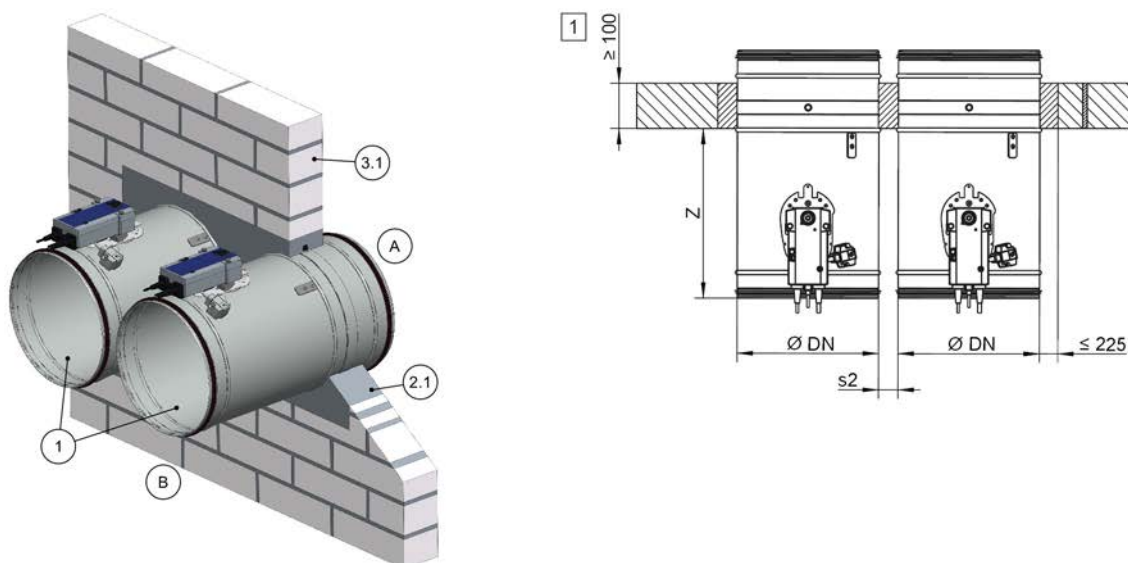


TR3724394, A

Fig. 16: Montagem molhada numa parede maciça

1	FKR-EU	Z	Corpo com ligação a tubo Spiro 370 mm
2,1	Argamassa		Corpo com ligações flangeadas 342 mm
3,1	Parede maciça	*	Montagem perto do chão semelhante a [2]
4,1	Placa de teto maciça / chão maciço	[1] [2]	Até EI 120 S

Montagem molhada numa parede maciça, "flange a flange"

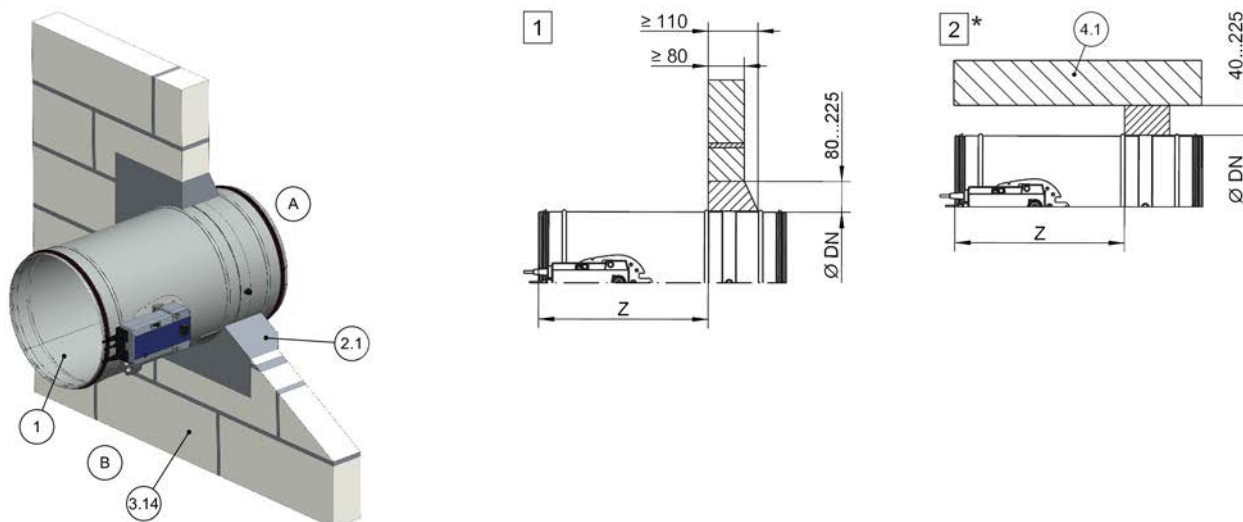


TR3647578, A

Fig. 17: Montagem em argamassa numa parede maciça, flange a flange. A ilustração apresenta uma montagem lado a lado (aplica-se também à montagem de registos um em cima do outro)

1	FKR-EU		Corpo com ligações flangeadas 342 mm
2,1	Argamassa	s2	Corpo com ligação a tubo Spiro 40 – 225 mm
3,1	Parede maciça		Corpo com ligações flangeadas 80 – 225 mm
Z	Corpo com ligação a tubo Spiro 370 mm	[1]	Até EI 120

Montagem em argamassa numa parede maciça feita de placas de gesso para parede

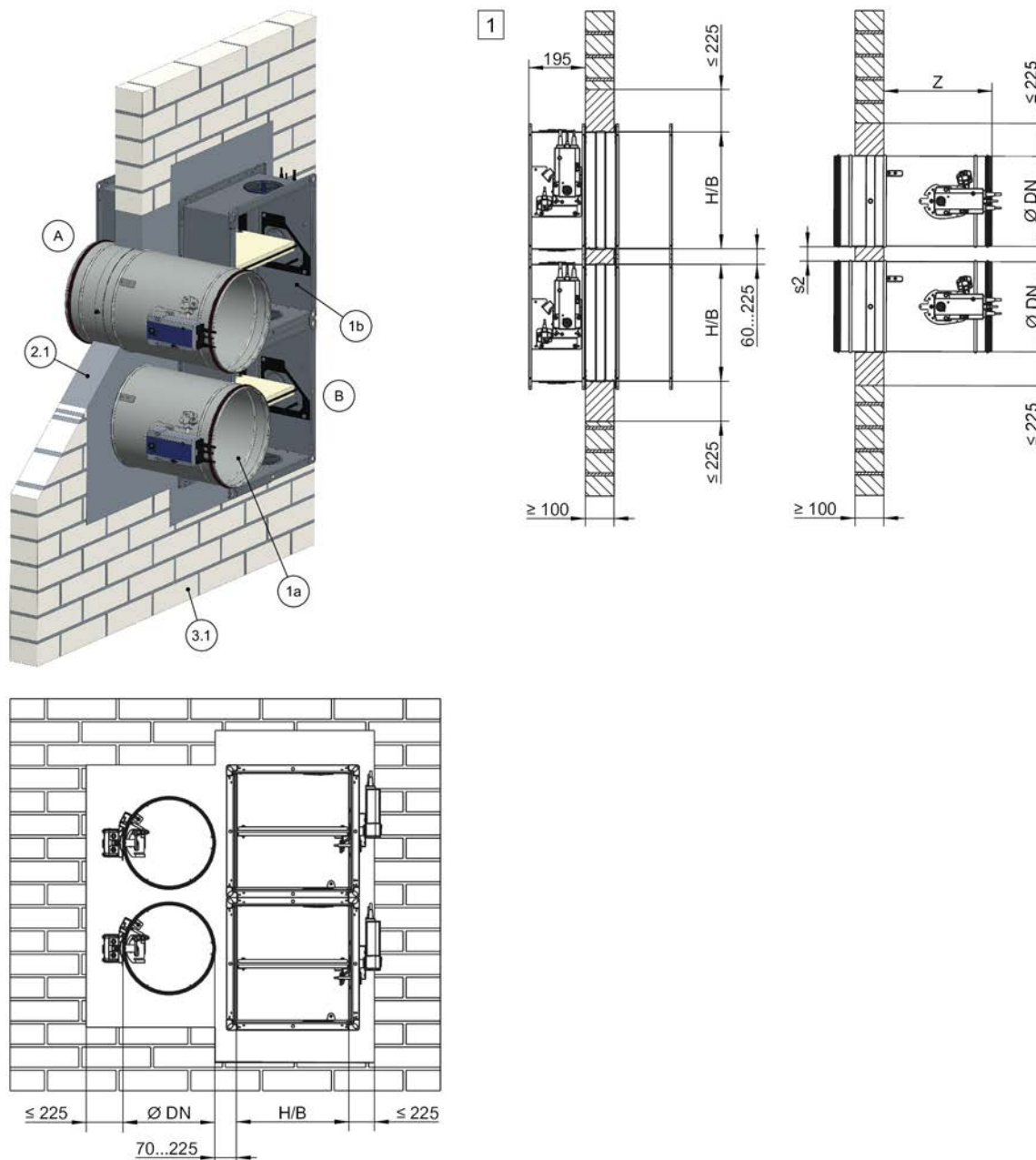


TR3727853, A

Fig. 18: Montagem em argamassa numa parede maciça feita de placas de gesso para parede

1	FKR-EU	Z	Corpo com ligação a tubo Spiro 370 mm
2,1	Argamassa		Corpo com ligações flangeadas 342 mm
3,14	Parede maciça feita de placas de gesso para parede EN 12859 (antes DIN 18163)	*	Montagem perto do chão semelhante a [2]
4,1	Placa de teto maciça	[1] [2]	Até EI 90 S

Montagem em argamassa numa parede maciça, FKR-EU e FK2-EU combinados



TR3732225, A

Fig. 19: Montagem em argamassa numa parede maciça, FKR-EU e FK2-EU combinados

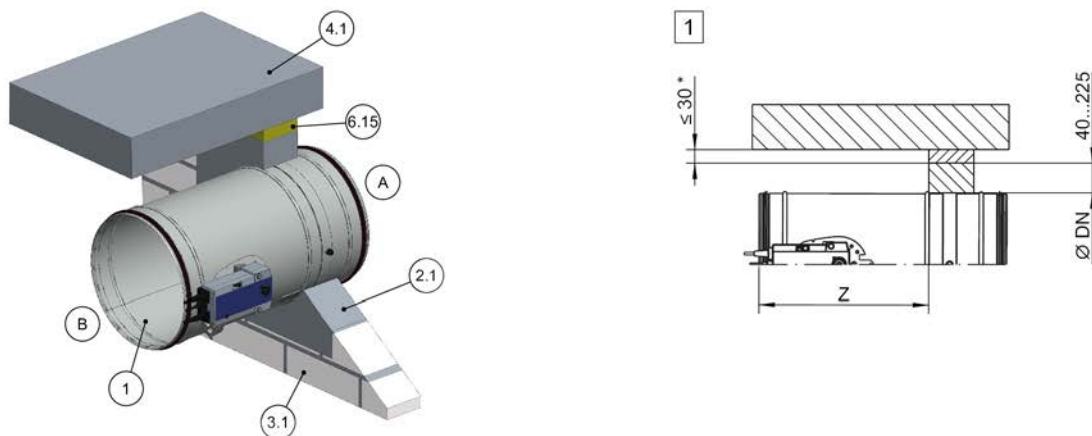
- | | | |
|-----|--|---|
| 1a | FKR-EU | Corpo com ligações flangeadas 342 mm |
| 1b | FK2-EU até $B \times A \leq 800 \times 400$ mm | s2 Corpo com ligação a tubo Spiro 40 – 225 mm |
| 2,1 | Argamassa | Corpo com ligações flangeadas 80 – 225 mm |
| 3,1 | Parede maciça | 1 Até EI 90 S |
| Z | Corpo com ligação a tubo Spiro 370 mm | |

Nota sobre a montagem combinada:

- Área de superfície total do registo corta-fogo $\leq 1,2$ m².
- O número de registos corta-fogo numa abertura de montagem é limitado pelas respetivas dimensões ($B \times A$ para FK2-EU e/ou \varnothing largura nominal para FKR-EU) e pela área total dos registos corta-fogo (1,2 m²).
- É possível optar por orientações de montagem alternativas lado a lado ou um sob o outro. Detalhes disponíveis mediante pedido.
Para obter detalhes de montagem do FK2-EU, consultar o manual de montagem e funcionamento deste tipo de registo corta-fogo.
- Distância aos elementos estruturais de suporte de carga ≥ 40 mm

- Distância do FKR-EU a um FK-EU 75 – 225 mm (estrutura da flange 80 – 225 mm)

Montagem em argamassa numa parede maciça com união de teto flexível



TR3677319, A

Fig. 20: Montagem em argamassa numa parede maciça com união de teto flexível

1	FKR-EU	Z	Corpo com ligação a tubo Spiro 370 mm
2,1	Argamassa		Corpo com ligações flangeadas 342 mm
3,1	Parede maciça	1	Até EI 120 S
4,1	Placa de teto maciça	*	Após abaixamento da laje do teto
6,15	Lã mineral, dependendo da junta de teto flexível		

Nota sobre junta de teto flexível: figura representativa. A distância ao teto depende do design da união de teto flexível, do abaixamento esperado do teto e das especificações do fabricante da parede.

Requisitos adicionais: montagem em argamassa em paredes maciças

- Parede maciça ↪ *na página 31*

4.6 Paredes divisórias leves

4.6.1 Geral

Parede divisória leve com estrutura de apoio em metal e revestimento de ambos os lados

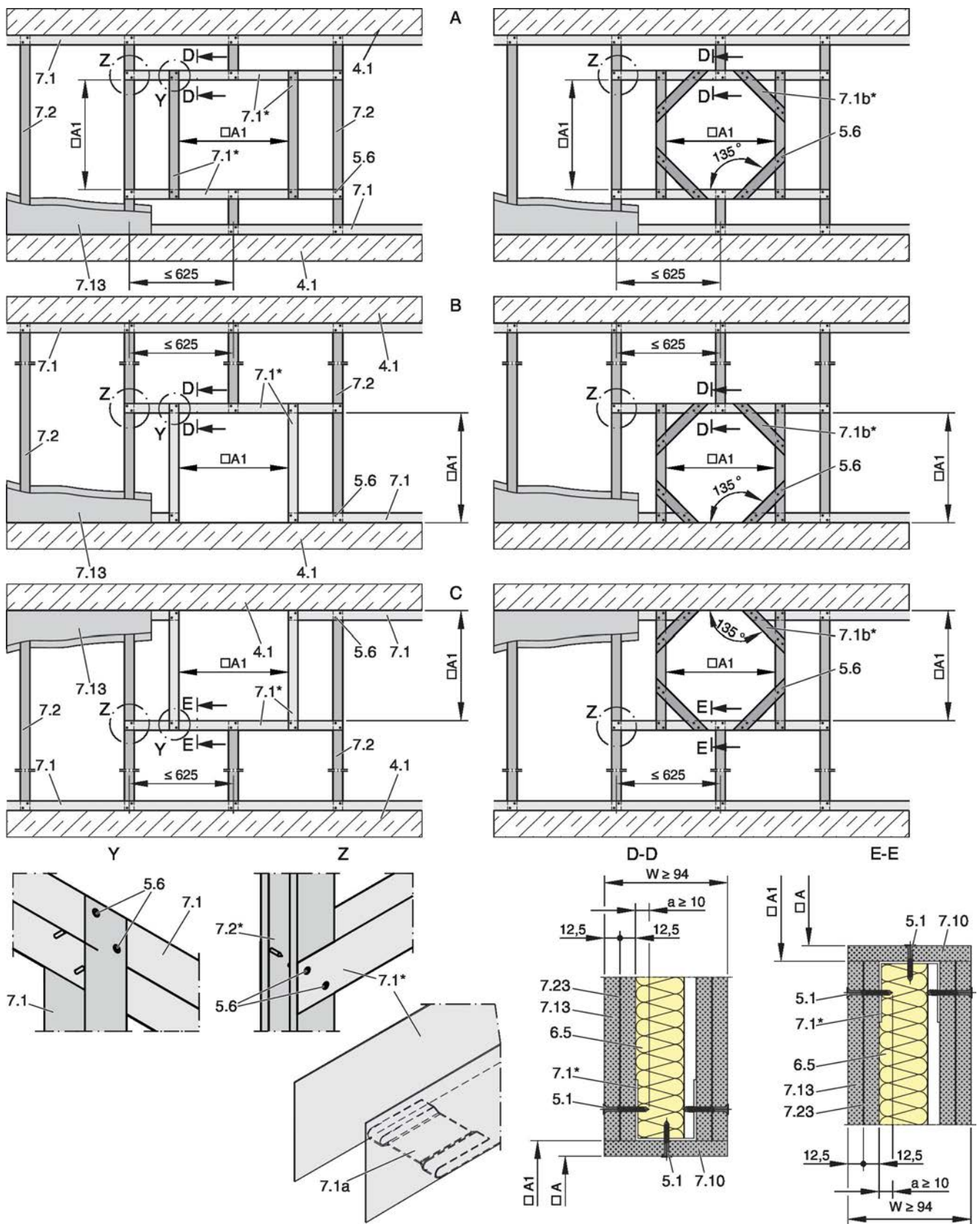


Fig. 21: Parede divisória leve com estrutura de apoio em metal e revestimento de ambos os lados, legenda Fig. 24

Parede divisória leve, "flange a flange"

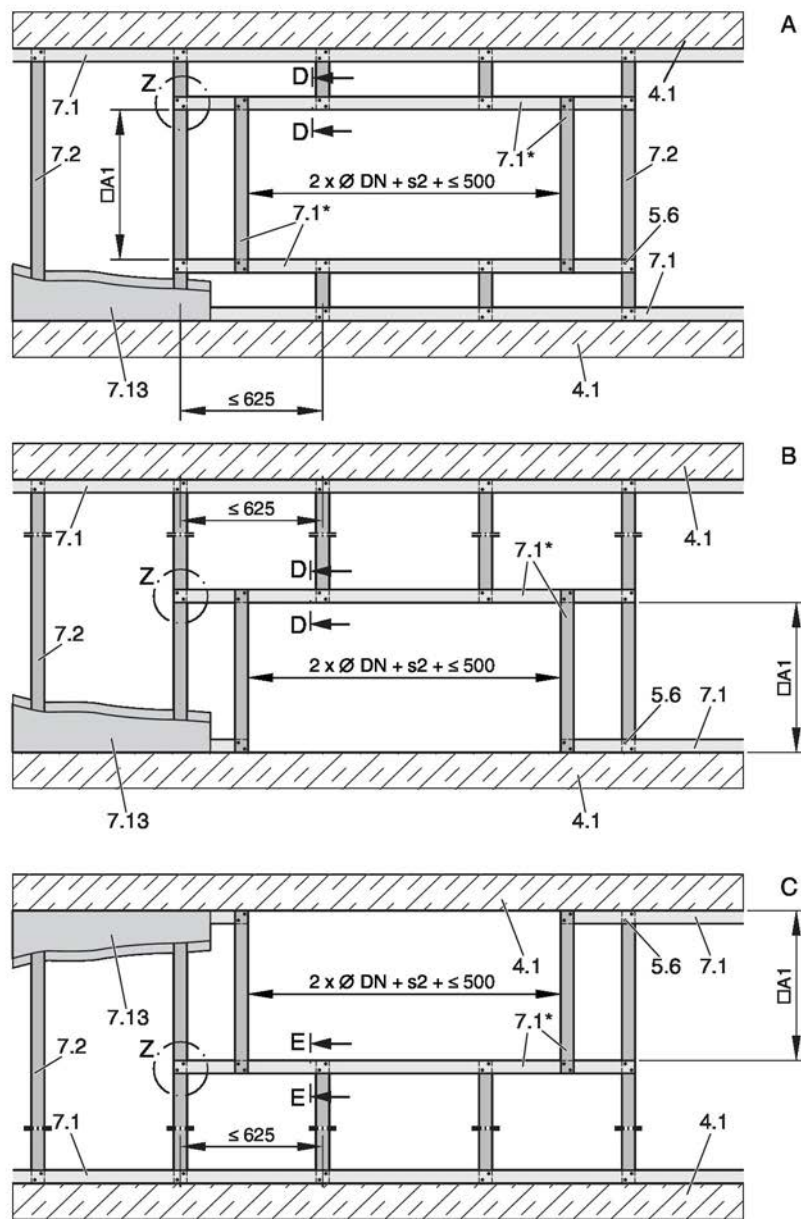


Fig. 22: Parede divisória leve com estrutura de apoio de metal e revestimento em ambos os lados, flange a flange, dimensões nominais: \varnothing largura nominal 315 – 400, legenda \curvearrowright Fig. 24

Para obter mais detalhes, consultar Fig. 21

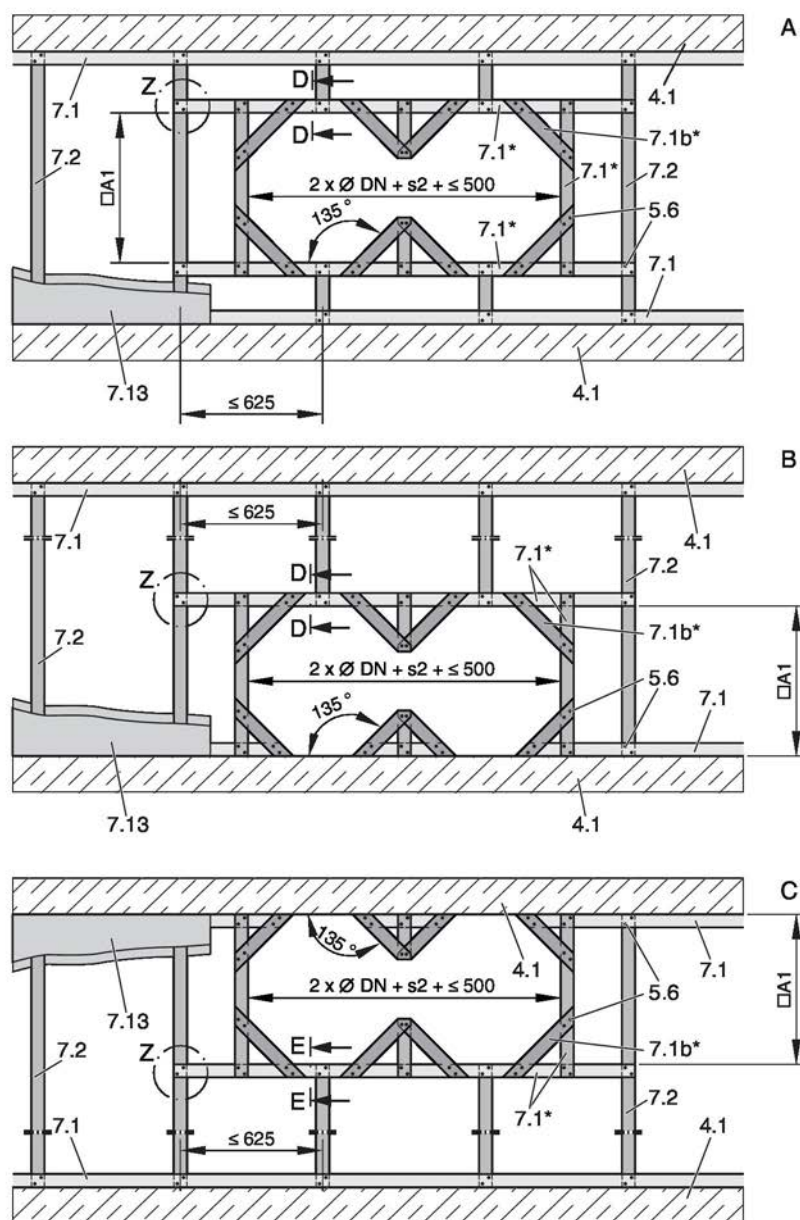


Fig. 23: Parede divisória leve com estrutura de apoio de metal e revestimento em ambos os lados, flange a flange, dimensões nominais: \varnothing largura nominal 450 – 800, legenda ↗ Fig. 24

Para obter mais detalhes, consultar Fig. 21

Parede de compartimento

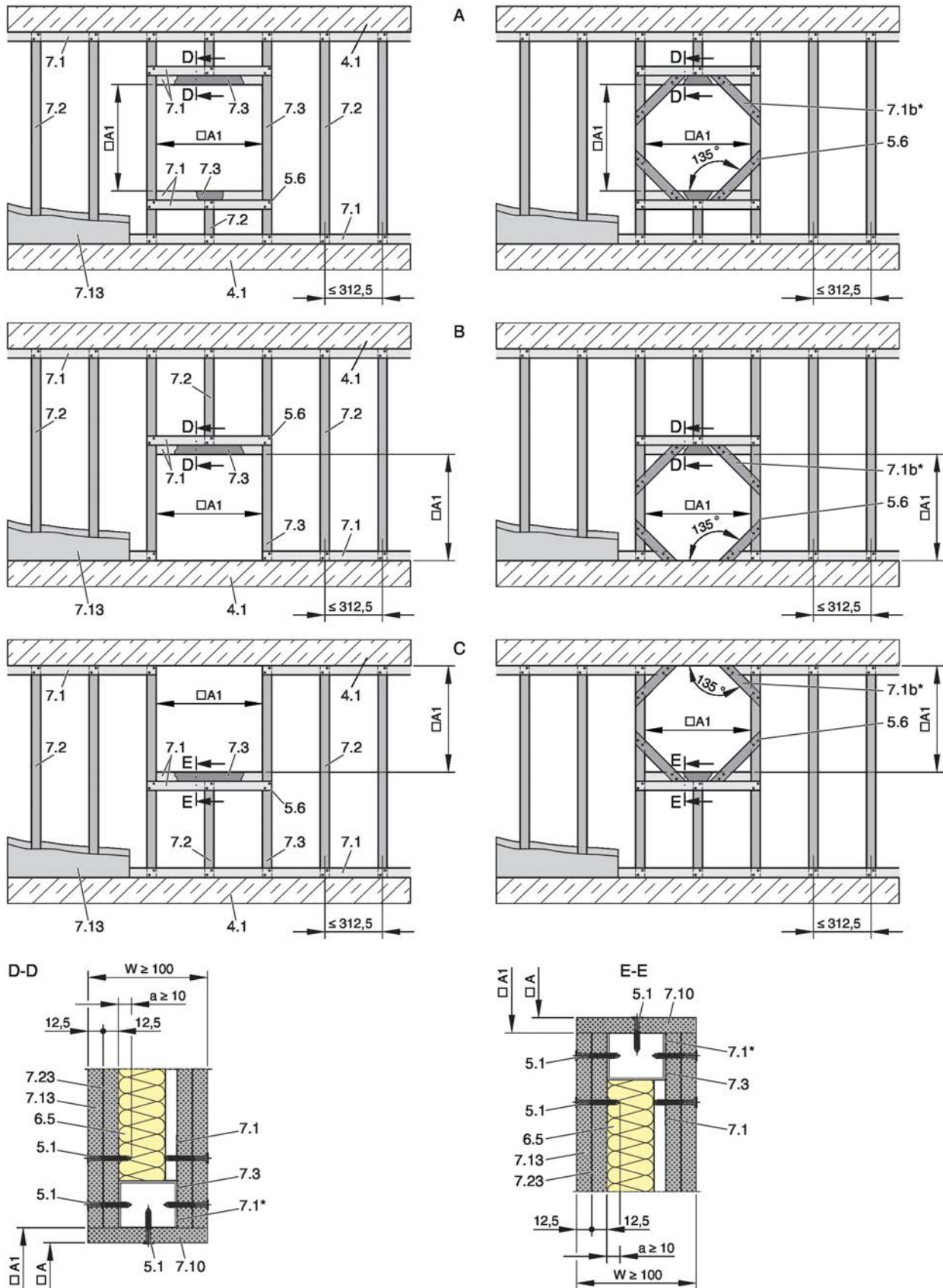


Fig. 24: Parede de compartimento com estrutura de apoio de metal e revestimento em ambos os lados

A	Parede divisória leve com estrutura de apoio de metal ou estrutura de apoio de aço/parede de compartimento/parede divisória de segurança	7.1b	Secção UW, apenas para montagem em argamassa, tamanhos nominais de Ø largura nominal 450 - 800
B	Parede divisória leve com estrutura de apoio de metal ou estrutura de apoio de aço/parede de compartimento/parede divisória de segurança, montagem perto do chão	7,2 7,3 7,10	Secção CW Secção UA Painéis de acabamento de acordo com os detalhes de montagem
C	Parede divisória leve com estrutura de apoio de metal ou estrutura de apoio de aço/parede de compartimento/parede divisória de segurança, montagem perto do teto	7,13 7,23	Revestimento Camada de chapa de aço dependendo do fabricante da parede (se existente)
4,1	Placa de teto maciça / chão maciço	□A	Abertura de montagem
5,1	Parafuso de parede seca	□A1	Abertura na estrutura de apoio de metal (sem painéis de acabamento: □A = □A1)
5,6	Parafuso ou rebite de aço	*	O lado fechado da secção metálica deve ficar voltado para a abertura de montagem
6,5	Lã mineral (dependendo da estrutura da parede)		
7,1	Secção UW		
7,1a	Secção UW, cortada e dobrada ou partida		

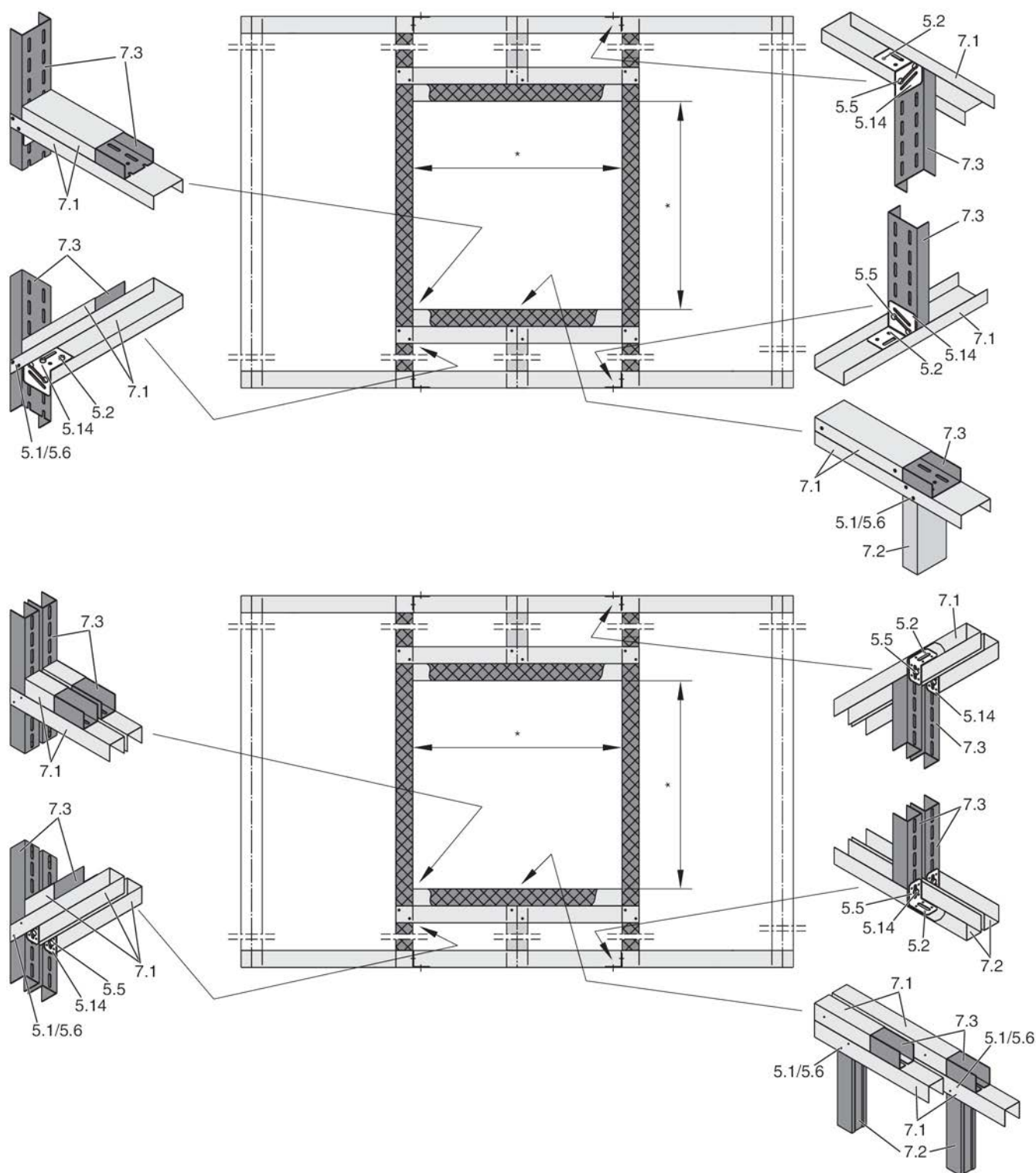


Fig. 25: Estrutura de apoio de metal de parede de compartimento, sistema de viga única e dupla

5,1	Parafuso de parede seca	7,1	Secção UW
5,2	Parafuso sextavado M6	7,2	Secção CW
5,5	Parafuso de carroçaria, L ≤ 50 mm, com anilha e porca	7,3	Secção UA
5,6	Rebite de aço	*	Abertura de montagem de acordo com os detalhes de montagem
5,14	Suporte angular		

Abertura de montagem □A [mm]									
Tipo de montagem	Dimensão nominal Ø largura nominal								
	315	355	400	450	500	560	630	710	800
Montagem molhada ¹	□A = Ø largura nominal + máx. 450 mm □A1 = □A + (2 x painéis de acabamento)								
Montagem seca com kit de montagem TQ ^{1,2,3}	435	475	520	570	620	680	750	830	920
Montagem seca com placa de enforçamento contra incêndios ⁴	□A = Ø largura nominal + 80 – 1200 mm □A1 = □A + (2 × painéis de acabamento/4 × painéis de acabamento)								

¹) Painéis de acabamento opcionais (máx. 25 mm)

²) Tolerância de abertura de montagem ±2 mm

³) O kit de instalação TQ está disponível apenas para FKR-EU com torneira

⁴) Painéis de acabamento necessários de acordo com os detalhes de montagem

Requisitos adicionais: paredes divisórias leves e paredes de compartimento com estrutura de apoio de metal

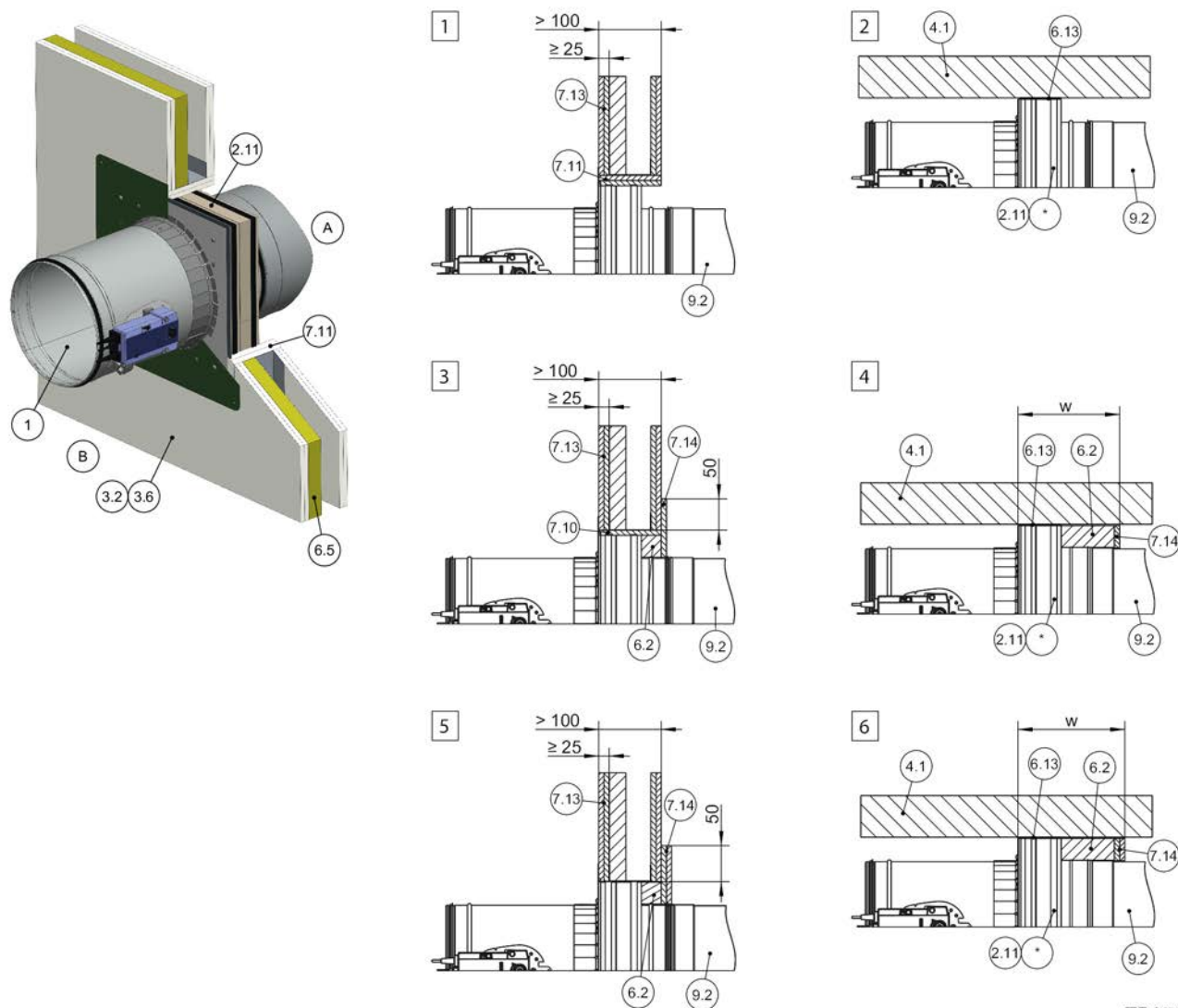
- Paredes divisórias leves ou paredes de compartimento, ↪ *na página 31*

Erguer uma parede e criar uma abertura de montagem

- Erguer a parede divisória leve de acordo com as instruções do fabricante e criar uma abertura de montagem
 - Variante 1: fazer uma abertura de montagem na estrutura de apoio de metal com secções de metal adequadas e, em seguida, aplicar revestimento na parede.
 - Variante 2: depois de revestir a parede, criar uma abertura quadrangular na parede (abertura de montagem desimpedida ≤ 475 mm) entre as vigas comuns e fixá-la com uma secção de metal de contorno. Aparafusar secções de metal em ambos os lados sobre o revestimento, com aprox. 100 mm de espaçamento.
 - No caso de montagem em argamassa de registos corta-fogo a partir da dimensão nominal Ø450, montar quatro secções 7,1b adicionais num ângulo de 45° para reforçar a estrutura de apoio de metal.

4.6.2 Montagem seca com kit de montagem TQ

Montagem seca numa parede divisória leve com kit de montagem TQ



TR3742912, B

Fig. 26: Montagem seca numa parede divisória leve com kit de montagem TQ

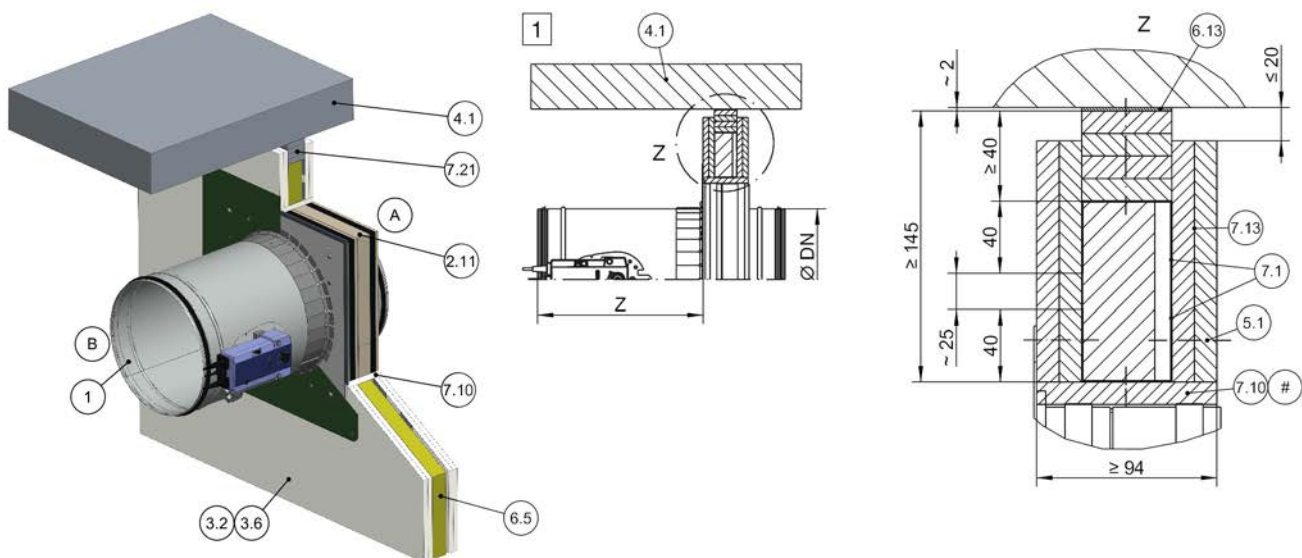
1	FKR-EU	7,10	Painéis de acabamento
2,11	Kit de montagem TQ (montado em fábrica)	7,11	Painéis de acabamento, resistentes a incêndios, 2 camadas, máx. 25 mm (alternativa a 6,2 e 7,14)
3,2	Parede divisória leve com estrutura de apoio de metal e revestimento em ambos os lados	7,13	Revestimento
3,6	Parede de compartimento ou parede de segurança com estrutura de apoio de metal e revestimento em ambos os lados	7,14	Placa de reforço, fabricada em painéis de parede (até ao corpo do registo corta-fogo)
4,1	Placa de teto maciça	9,2	Peça de extensão ou conduta
6,2	Lã mineral, $\geq 1000\text{ }^{\circ}\text{C}$, $\geq 80\text{ kg/m}^3$	*	Placa de cobertura, encurtada por outros
6,5	Lã mineral (dependendo da estrutura da parede)	1 – 6	Até EI 90 S
6,13	Tiras de lã mineral A1, $\leq 5\text{ mm}$ de espessura, $\leq 1000\text{ }^{\circ}\text{C}$, enchimento em alternativa		

Nota: **1** – **4** válido para todas as construções de parede e espessuras de parede.

5 e **6** válido para todas as espessuras de parede com uma estrutura de viga única.

3,6	Parede de compartimento ou parede de segurança com estrutura de apoio de metal e revestimento em ambos os lados	7,14	Placa de reforço feita de painéis de parede (placa de reforço ou, alternativamente, revestimento de parede na parte de trás, até ao revestimento do registo corta-fogo)
6,2	Lã mineral, $\geq 1000\text{ }^{\circ}\text{C}$, $\geq 80\text{ kg/m}^3$	7,23	Inserção de folha de aço dependente do fabricante da parede
6,5	Lã mineral (dependendo da estrutura da parede)	9,2	Peça de extensão ou conduta
6,11	Tira isolante (dependendo da estrutura da parede)	Z	Corpo com ligação a tubo Spiro 370 mm
7,1	Secção UW		Corpo com ligações flangeadas 342 mm
7,3	Secção UA	*	A espessura total dos painéis de acabamento não deve exceder os 25 mm
7,5	Estrutura de apoio de aço	#	opcional
7,10	Painéis de acabamento *	1 - 7	Até EI 90 S
7,11	Painéis de acabamento, resistentes a incêndios, 2 camadas, máx. 25 mm (alternativa a 6,2 e 7,14)	8	Até EI 60 S
		9 - 12	EI 30 S

Montagem seca numa parede divisória leve, sob uma união de teto flexível, com kit de montagem TQ



TR3669053, A

Fig. 28: Montagem seca numa parede divisória leve, sob uma união de teto flexível, com kit de montagem TQ

1	FKR-EU	7,1	Secção UW
2,11	Kit de montagem TQ (montado em fábrica)	7,10	Painéis de acabamento
3,2	Parede divisória leve com estrutura de apoio de metal e revestimento em ambos os lados	7,13	Revestimento
3,6	Parede de compartimento ou parede de segurança com estrutura de apoio de metal e revestimento em ambos os lados	7,21	Tiras de junta de teto (p. ex., $4 \times \geq 10\text{ mm}$)
4,1	Placa de teto maciça	Z	Corpo com ligação a tubo Spiro 370 mm
5,1	Parafuso de parede seca		Corpo com ligações flangeadas 342 mm
6,5	Lã mineral (dependendo da estrutura da parede)	#	Dependendo da estrutura da parede
6,13	Tiras de lã mineral A1, $\leq 5\text{ mm}$ de espessura, $\leq 1000\text{ }^{\circ}\text{C}$, enchimento em alternativa	1	Até EI 90 S

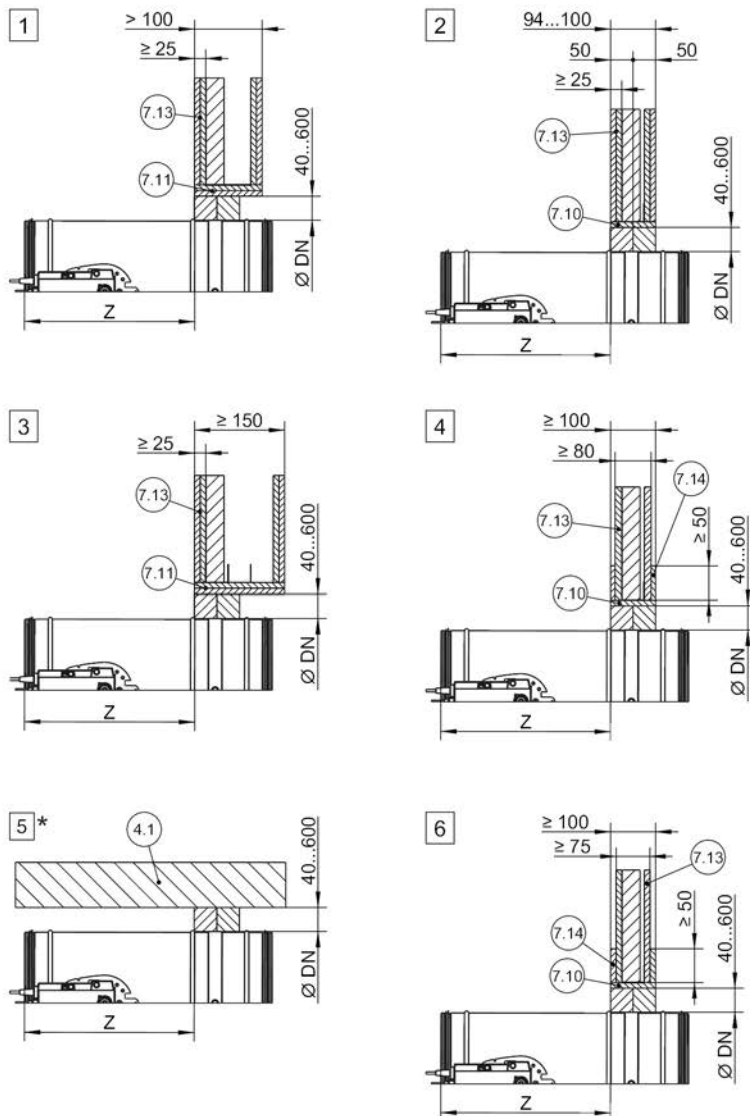
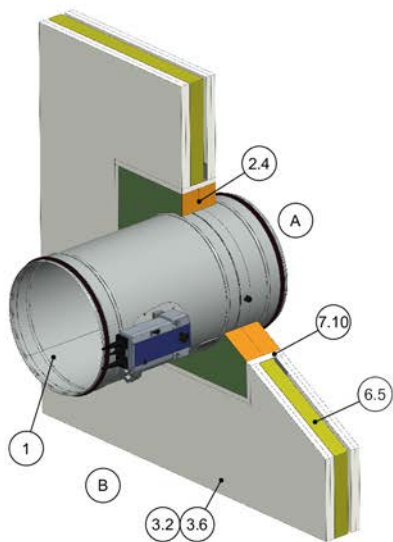
Nota: ilustração representativa. A distância ao teto depende do design da união de teto flexível, do abaixamento esperado do teto e das especificações do fabricante da parede.

Requisitos adicionais: montagem seca com kit de montagem TQ em paredes divisórias leves

- Paredes divisórias leves ou paredes de compartimento, ↪ *na página 31*
- Kit de montagem TQ, ↪ *na página 29*
- ≥ 200 mm de distância entre dois registos corta-fogo em aberturas de montagem separadas
- Fixar a placa de cobertura com 4 (para larguras nominais de até 400 mm) ou 12 (para larguras nominais a partir de 450 mm) parafusos de montagem seca $\varnothing \geq 4,2$ mm à estrutura de suporte de metal

4.6.3 Montagem seca com placa de enformagem contra incêndios

Montagem seca numa parede divisória leve com kit de montagem TQ, com uma placa de enformagem contra incêndios

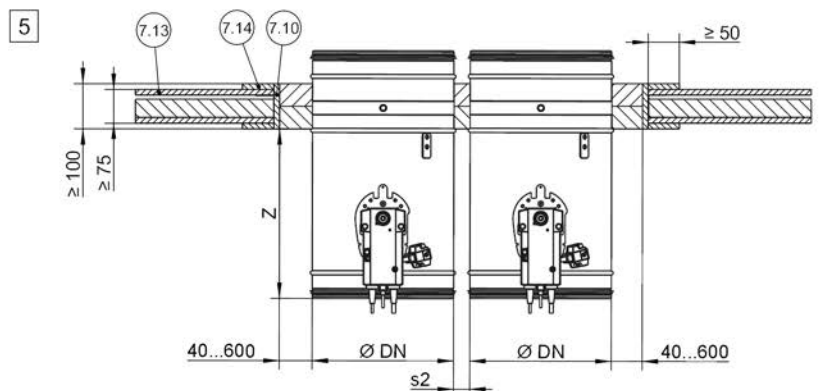
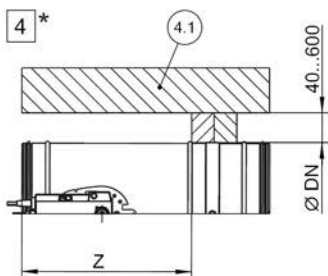
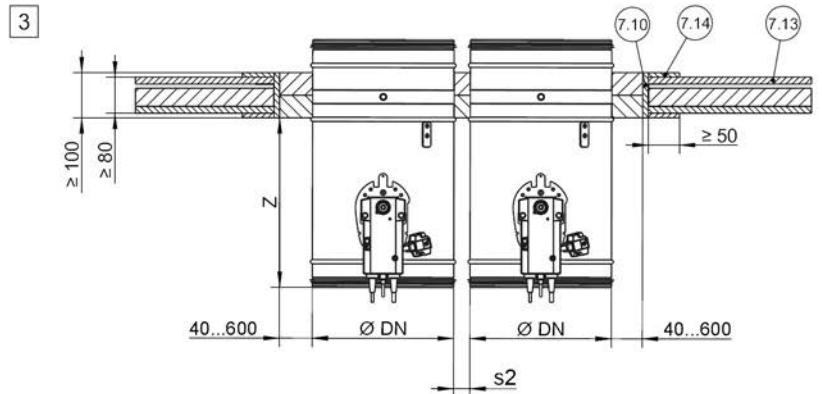
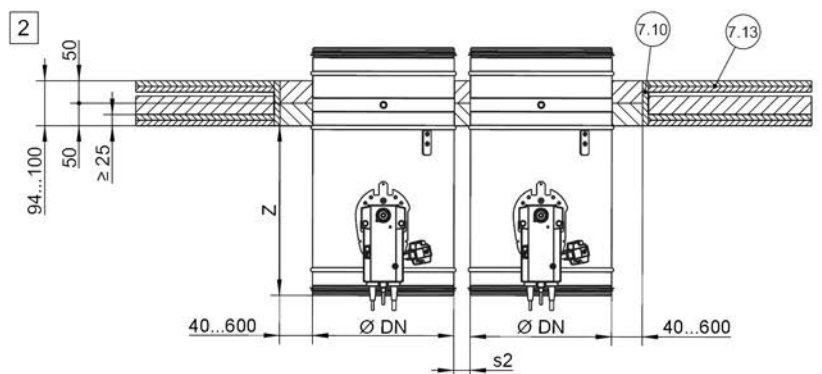
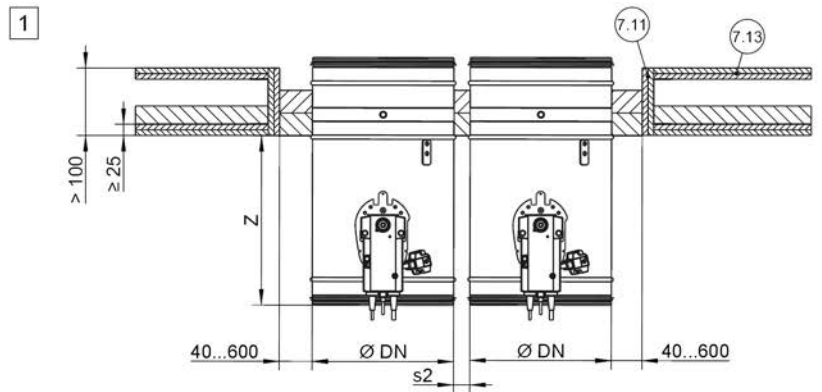
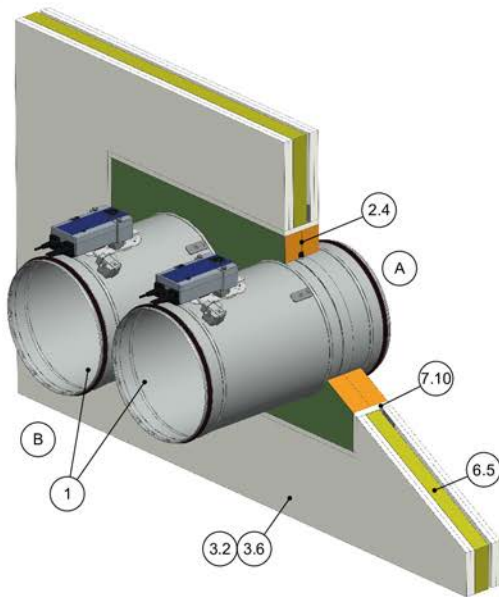


TR3676987, B

Fig. 29: Montagem seca numa parede divisória leve com kit de montagem TQ, com uma placa de enformagem contra incêndios

1	FKR-EU	7,13	Revestimento
2,4	Sistema de placa revestida	7,14	Placa de reforço do mesmo material que a parede
3,2	Parede divisória leve com estrutura de apoio de metal e revestimento em ambos os lados	Z	Corpo com ligação a tubo Spiro 370 mm
3,6	Parede de compartimento ou parede de segurança com estrutura de apoio de metal e revestimento em ambos os lados	*	Corpo com ligações flangeadas 342 mm
4,1	Placa de teto maciça	1 - 5	Até EI 60 S
6,5	Lã mineral (dependendo da estrutura da parede)	6	EI 30 S
7,10	Painéis de acabamento		
7,11	Painéis de acabamento resistentes a incêndio, duplos, caso $W > 100$ mm		

Montagem seca com placa de enformagem contra incêndios numa parede maciça, "flange a flange"



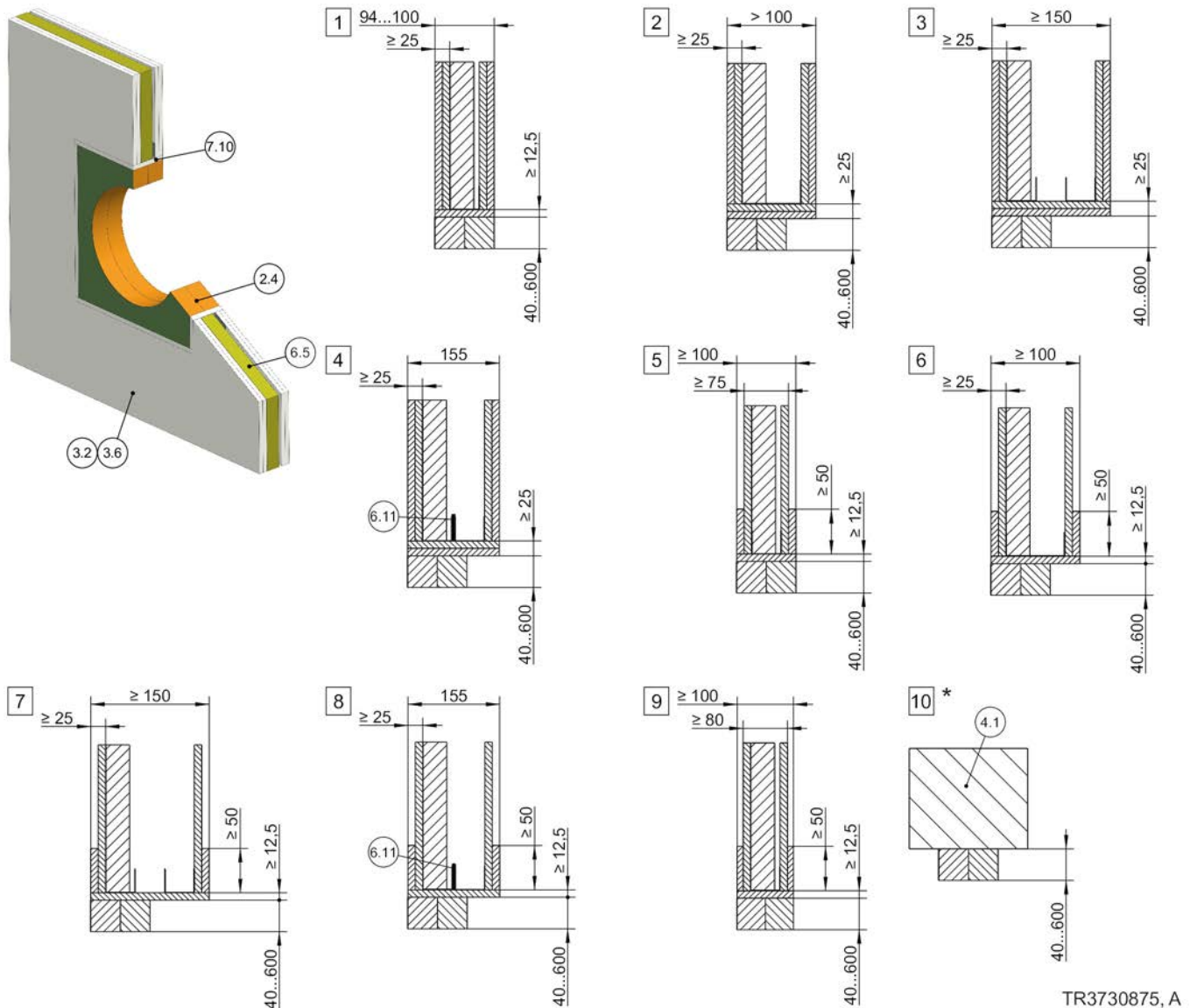
TR3677289, B

Fig. 30: Montagem seca numa parede divisória leve, com placa de enformagem contra incêndios, flange a flange. A ilustração apresenta uma montagem lado a lado (aplica-se também à montagem de registos um em cima do outro)

Paredes divisórias leves > Montagem seca com placa de enformagem contra i...

1	FKR-EU	7,14	Placa de reforço do mesmo material que a parede
2,4	Sistema de placa revestida	Z	Corpo com ligação a tubo Spiro 370 mm
3,2	Parede divisória leve com estrutura de apoio de metal e revestimento em ambos os lados	s2	Corpo com ligações flangeadas 342 mm
3,6	Parede de compartimento ou parede de segurança com estrutura de apoio de metal e revestimento em ambos os lados	*	Corpo com ligação a tubo Spiro 40 – 600 mm
4,1	Placa de teto maciça	1 – 4	Montagem perto do chão semelhante a 4
6,5	Lã mineral (dependendo da estrutura da parede)	5	Até EI 60 S
7,10	Painéis de acabamento		EI 30 S
7,11	Painéis de acabamento resistentes a incêndio, duplos, caso W > 100 mm		
7,13	Revestimento		

Combinações aprovadas para paredes mais espessas



TR3730875, A

Fig. 31: Montagem seca numa parede divisória leve com kit de montagem TQ, com uma placa de enformagem contra incêndios, combinações aprovadas para paredes mais espessas

- | | | | |
|------|---|---------------------|--|
| 2,4 | Sistema de placa revestida | 7,10 | Painéis de revestimento (para $W \leq 100$ mm, camada única, a partir de $W > 100$ mm e EI 60 S, camada dupla) |
| 3,2 | Parede divisória leve ou parede de compartimento com estrutura de apoio de metal ou estrutura de apoio de aço, revestimento em ambos os lados | * | Montagem perto do chão semelhante a 10 |
| 3,6 | Parede de compartimento ou parede de segurança com estrutura de apoio de metal e revestimento em ambos os lados | 1 - 4 | EI 60 S |
| 4,1 | Placa de teto maciça / chão maciço | 5 - 8 | EI 30 S |
| 6,5 | Lã mineral (dependendo da estrutura da parede) | 9 | EI 60 S |
| 6,11 | Tira isolante (dependendo da estrutura da parede) | 10 | EI 30 S a EI 60 S |

Requisitos adicionais: montagem seca em paredes divisórias leves, com placa de enformagem contra incêndios

- Parede divisória leve, ↪ *na página 31*
- Sistemas de placa de enformagem contra incêndios, detalhes de montagem, distâncias/dimensões, consultar, ↪ *na página 29*
- Suspensão e fixação, ↪ *Capítulo 4.7 «Fixar o registo corta-fogo» na página 57*

4.7 Fixar o registo corta-fogo

4.7.1 Geral

Para montagem com placa de enforçagem contra incêndios, os registos corta-fogo devem ser suspensos com hastes roscadas de aço (M10 – M12).

As hastes têm de ser fixadas à laje do teto; a resistência a incêndios exigida não deve ser comprometida. Utilizar apenas escoras de aço com classificação contra incêndio com certificado de conformidade. Em vez de escoras, pode utilizar hastes roscadas e fixá-las com porcas e anilhas. Fixar as hastes roscadas sobre o teto com porcas e anilhas de aço. As hastes roscadas até um comprimento de 1,50 m não requerem qualquer isolamento; as hastes roscadas mais compridas requerem isolamento de acordo com a folha de trabalho 478 Promat®, por exemplo. Carregar o sistema de suspensão apenas com o peso do registo corta-fogo; a conduta deve ser suspensa em separado.

Peso [kg]: ↪ Capítulo 2.2 «FKR-EU com fusível térmico» na página 10 ↪ Capítulo 2.3 «FKR-EU com atuador elétrico com mola de retorno» na página 12 ↪ Capítulo 2.4 «FKR-EU com ligação fusível e grelha de cobertura em ambos os lados como obturador a montante para a unidade de transferência de ar» na página 18.

Para além dos sistemas de fixação descritos neste manual, pode também utilizar sistemas de fixação que tenham sido aprovados por institutos de ensaio credenciados. Isto aplica-se em particular à montagem do registo corta-fogo perto de uma parede ou num canto (quando são utilizadas secções angulares ou chapas de montagem).

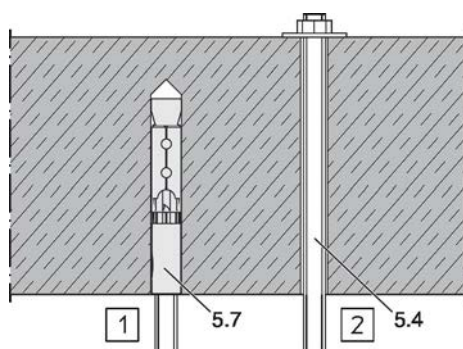


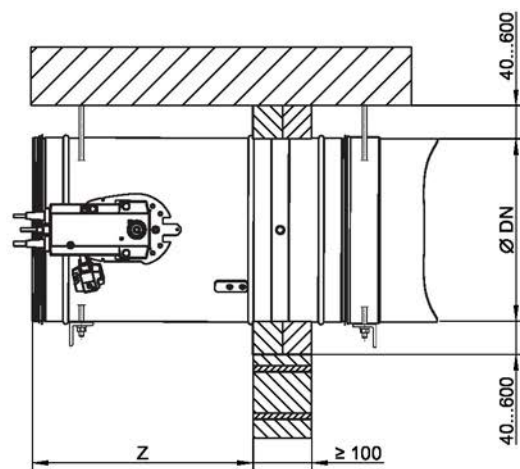
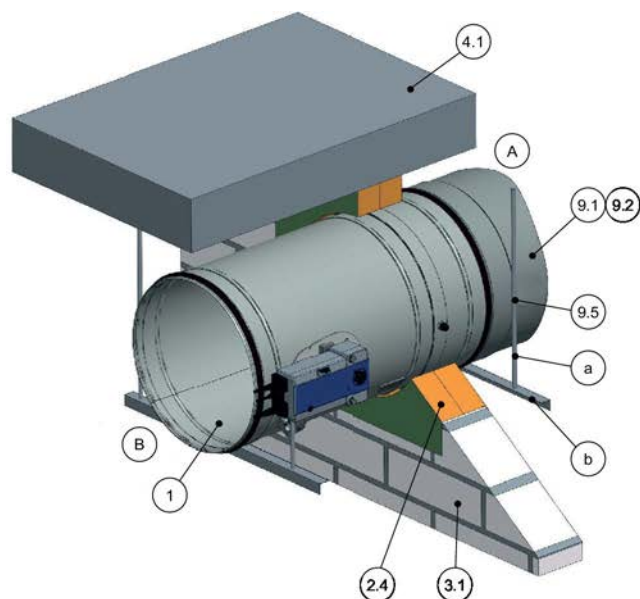
Fig. 32: Fixação na placa de teto

- 5,4 Haste roscada
- 5,7 Escora com classificação contra incêndio (com certificado de conformidade)
- 1 Fixação com buchas de parede com certificado de conformidade relativo à resistência contra incêndio para engenharia de proteção contra incêndios
- 2 Fixação com haste roscada e montagem de perfuração

Fixar o registo corta-fogo > Fixar o registo corta-fogo quando uma placa de...

4.7.2 Fixar o registo corta-fogo quando uma placa de enfornagem contra incêndios é utilizada

4.7.2.1 Condução horizontal



TR3758501, A

Fig. 33: Sistema de suspensão, condução horizontal

- | | | | |
|-----|---------------------------------|-----|--|
| 1 | FKR-EU | 9,2 | Peça de extensão |
| 2,4 | Sistema de placa revestida | 9,5 | Sistema de suspensão (de terceiros) composto por: |
| 3,1 | Parede maciça | a | Haste roscada, mín. M10 com anilha e porca |
| 4,1 | Placa de teto maciça | b | Secção angular de aço em conformidade com EN 10056-1, $L \geq 40 \times 40 \times 5$ mm, galvanizado, pintado ou equivalente |
| 9,1 | Conector flexível (recomendado) | | |

Nota: Cada registo corta-fogo deve ser suspenso, tanto no lado operacional como no lado da montagem. Em alternativa à suspensão com barras transversais, é admissível a suspensão em ambos os lados com abraçadeiras adequadas.

5 Ligação elétrica

5.1 Notas gerais de segurança

PERIGO!

Perigo de choque elétrico! Não tocar em nenhum componente sob tensão! Os equipamentos elétricos carregam uma tensão elétrica perigosa.

- Somente eletricitistas qualificados especializados podem trabalhar no sistema elétrico.
- Desligar a fonte de alimentação antes de trabalhar em qualquer equipamento elétrico.

Os cabos de ligação são dimensionados por terceiros, dependendo da tensão de alimentação nominal (230 V ou 24 V), do comprimento dos cabos e do consumo de potência e do número de atuadores.

5.2 Interruptores de fim de curso (registos corta-fogo com ligação fusível)

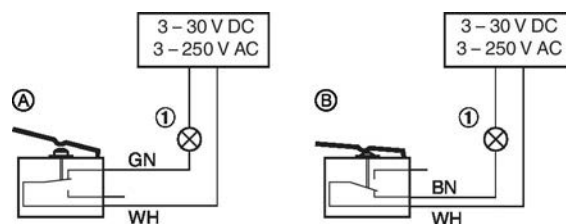


Fig. 34: Cablagem de interruptores fim-de-curso, exemplo

- 1 Sinalizadores luminosos remotos, a serem fornecidos por outros
- A Tipo de ligação normalmente fechada
B Tipo de ligação normalmente aberta
- Os interruptores fim-de-curso devem ser ligados de acordo com o exemplo de cablagem Fig. 34
 - Os sinalizadores luminosos remotos podem ser ligados, desde que as especificações de desempenho sejam levadas em consideração.
 - As caixas de conexão devem ser fixadas à estrutura adjacente (placa de parede ou teto). Não devem ser fixadas ao registo corta-fogo.

Tipo de ligação	Interruptor fim-de-curso	Lâmina do registo	Circuito elétrico
A	Não acionada	Posição FECHADA ou ABERTA <u>n</u> o alcançada	Fechado
B	acionado	Posição FECHADA ou ABERTA alcançada	Fechado

Nota: para ver a fiação do interruptor de fim de curso à prova de explosão, consultar "Manual de funcionamento complementar para registos corta-fogo à prova de explosão do tipo FKR-EU".

5.3 Atuador de retorno com mola

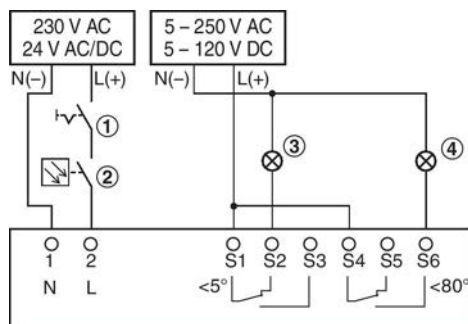


Fig. 35: Conexão do atuador, exemplo

- 1 Interruptor para abertura e fecho, a ser fornecido por outros
 - 2 Mecanismo de libertação opcional, p. ex., detetor de fumo da conduta TROX do tipo RM-O-3-D ou RM-O-VS-D
 - 3 Sinalizador luminoso para posição FECHADO, a ser fornecido por outros
 - 4 Sinalizador luminoso para posição ABERTO, a ser fornecido por outros
- O registo corta-fogo pode ser equipado com um atuador de retorno com mola para uma tensão de alimentação de 230 V CA ou 24 V CA/CC. Consultar os dados de desempenho da placa de classificação do atuador.
 - O atuador de retorno com mola deve ser ligado de acordo com o exemplo de cablagem mostrado. Vários atuadores podem ser ligados em paralelo, desde que as especificações de desempenho sejam levadas em consideração.
 - As caixas de conexão devem ser fixadas à estrutura adjacente (placa de parede ou teto). Não devem ser fixadas ao registo corta-fogo.

Nota: para ver a fiação do atuador com mola de retorno à prova de explosão, consultar "Manual de funcionamento complementar para registos corta-fogo à prova de explosão do tipo FKR-EU".

Atuadores com 24 V CA/CC

Devem ser usados transformadores de segurança. Os cabos de conexão são equipados com fichas. Isto garante uma conexão rápida e fácil ao sistema bus TROX AS-i. Para conexão aos terminais, encurtar o cabo de conexão.

5.4 Atuador com mola de retorno e detetor de fumo da conduta RM-O-3-D

Nota: para ver exemplos de ligação e outros detalhes, consultar o manual de montagem e funcionamento RM-O-3-D

6 Teste funcional

6.1 Geral

Geral

Durante a operação a temperaturas normais, a lâmina do registo está aberta. Um teste funcional envolve fechar a lâmina do registo e abri-la novamente.

CUIDADO!

Perigo de ferimentos ao alcançar o registo corta-fogo enquanto a lâmina do registo estiver em movimento. Não alcançar o registo corta-fogo enquanto estiver a acionar o mecanismo de ativação.

6.2 Teste funcional com unidade de controlo automático

Teste funcional com unidade de controlo automático

A função dos registos corta-fogo com um atuador de retorno com mola também pode ser testada com uma unidade de controlo automático. A unidade de controlo deve ter as seguintes funções:

- Abrir e fechar registos corta-fogo em intervalos regulares (intervalos a definir pelo proprietário do sistema)
- Monitorização dos tempos de execução do atuador
- Emitir um alarme quando os tempos de execução são excedidos e quando os registos corta-fogo fecham
- Registrar os resultados do teste

Os sistemas TROXNETCOM, como o TNC-EASYCONTROL ou a interface AS, cumprem todos estes requisitos. Para mais informações, consultar www.troxtechnik.com.

Os sistemas TROXNETCOM permitem testes funcionais automáticos; eles não substituem a manutenção e a limpeza, que devem ser realizadas em intervalos regulares ou dependendo das condições do produto. A documentação dos resultados de teste permite visualizar tendências, por exemplo, o tempo de funcionamento dos atuadores. Estes podem também indicar a necessidade de tomar medidas adicionais que ajudem a manter o funcionamento do sistema, por exemplo, remoção de grandes contaminações (pó no sistema de extração de ar).

6.3 Registo corta-fogo com fusível térmico

indicador de posição da lâmina do registo

A posição da lâmina do registo é indicada pela posição da alavanca (1,6).

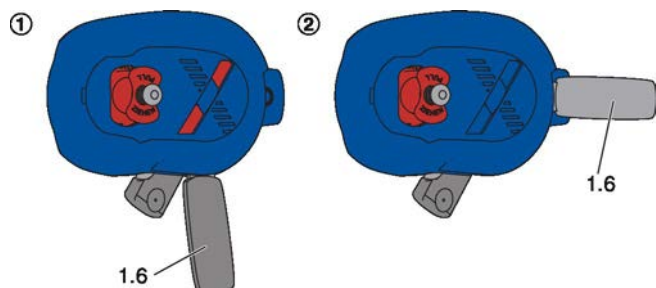


Fig. 36: indicador de posição da lâmina do registo

1. ▶ A lâmina do registo está fechada
2. ▶ A lâmina do registo está aberta.

Fechar a lâmina do registo

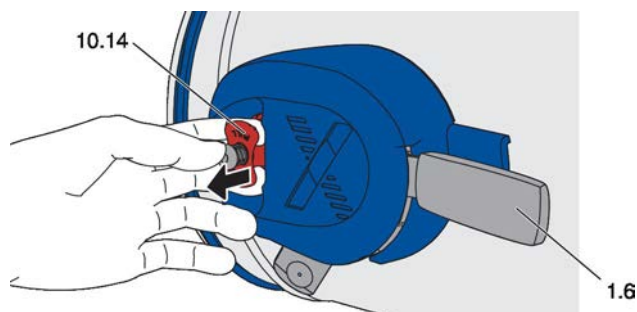


Fig. 37: Fechar a lâmina do registo

Exigência

- O registo corta-fogo está aberto.
1. ▶ Agarrar o mecanismo de libertação térmica (10,14) com o polegar e os dedos do meio, conforme ilustrado.
 2. ▶ Puxar o mecanismo de libertação térmica (10,14) na sua direção com ambos os dedos.
 - ⇒ A lâmina do registo fecha-se e a alavanca (1,6) é bloqueada na posição FECHADA, bloqueando assim a lâmina do registo.

Abrir a lâmina do registo

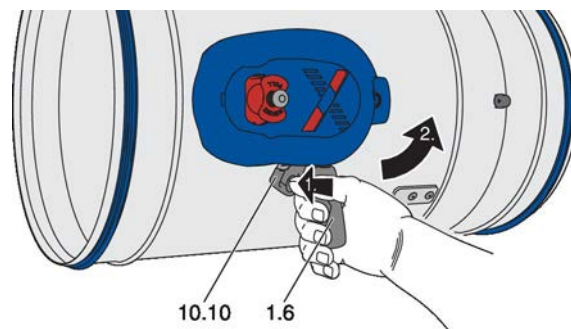


Fig. 38: Abrir a lâmina do registo

Exigência

- O registo corta-fogo está fechado.
1. ▶ Com a mão direita, agarrar a alavanca (1,6), conforme ilustrado, e pressionar a patilha de libertação (1,10) para baixo com o polegar, puxar para a frente e segurar na devida posição.
 2. ▶ Em seguida, rodar a alavanca (1,6) para a esquerda até à paragem de deslocação.
 - ⇒ A alavanca (1,6) é bloqueada na posição ABERTA e a lâmina do registo é aberta.

6.4 Registo corta-fogo com atuador de retorno com mola

6.4.1 Atuador de retorno com mola BFN...

Indicador de estado



Fig. 39: Mecanismo de disparo termoeletrico BAT

- 1 Botão de pressão para teste funcional
- 2 Luz indicadora

A luz indicadora (2) do mecanismo de libertação termoeletrica acende-se quando todas as condições que se seguem se aplicarem:

- Está a ser fornecida energia.
- Os fusíveis térmicos estão intactos.
- O botão de pressão não está a ser pressionado.

indicador de posição da lâmina do registo

A posição da lâmina do registo é indicada pelo indicador no atuador.

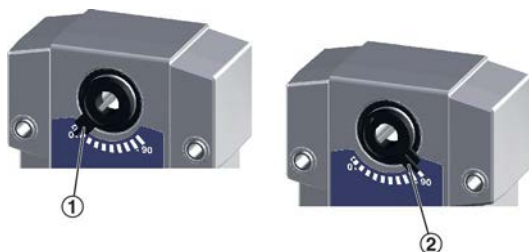


Fig. 40: indicador de posição da lâmina do registo

- 1 A lâmina do registo está fechada
- 2 A lâmina do registo está aberta

Abrir/fechar a lâmina do registo com atuador de retorno com mola



Fig. 41: Teste funcional (FKR-EU com atuador BFN ilustrado na posição ABERTO)

⚠ CUIDADO!

Perigo de ferimentos ao alcançar o registo corta-fogo enquanto a lâmina do registo estiver em movimento. Não alcançar o registo corta-fogo enquanto estiver a acionar o mecanismo de ativação.

Exigência

- Está a ser fornecida energia
1. ▶ Premir o botão de pressão (1) e mantenha-o premido.
 - ⇒ Isto interrompe o fornecimento de energia e a lâmina do registo fecha.
 2. ▶ Verificar se a lâmina do registo está FECHADA, verificar o tempo de funcionamento.
 3. ▶ Soltar o botão de pressão (1).
 - ⇒ Volta a ser fornecida energia e a lâmina do registo abre-se.
 4. ▶ Verificar se a lâmina do registo está ABERTA, verificar o tempo de funcionamento.

Abrir a lâmina do registo usando a manivela



Fig. 42: Teste funcional (sem fornecimento de energia)

PERIGO!

Perigo devido a avaria do registo corta-fogo.

Se a lâmina do registo tiver sido aberta através da manivela (sem fornecimento de energia), já não será acionada por um aumento de temperatura, ou seja, em caso de incêndio. Por outras palavras, a lâmina do registo não fechará.

Para restabelecer a sua função, conectar o fornecimento de energia.

Exigência

- A lâmina do registo está FECHADA
- 1. ▶ Inserir a manivela (1) na abertura do mecanismo de enrolamento da mola.
- 2. ▶ Rodar a manivela no sentido da seta (2) até pouco antes da paragem de deslocação e segurar.
- 3. ▶ Colocar o interbloqueio (3) em "Bloqueio fechado"
 - ⇒ A lâmina do registo permanece na posição ABERTA.
- 4. ▶ Remover a manivela.

Fechar o registo corta-fogo



Fig. 43: Teste funcional (sem fornecimento de energia)

CUIDADO!

Perigo de ferimentos ao alcançar o registo corta-fogo enquanto a lâmina do registo estiver em movimento. Não alcançar o registo corta-fogo enquanto estiver a acionar o mecanismo de ativação.

Exigência

- A lâmina do registo está ABERTA
 - ▶ Colocar o interbloqueio (3) em "Bloqueio aberto"
 - ⇒ A lâmina do registo é solta e fecha.

6.4.2 Atuador de retorno com mola BF...

Indicador de estado



Fig. 44: Mecanismo de disparo termoeletrico BAT

- 1 Botão de pressão para teste funcional
- 2 Luz indicadora

A luz indicadora (2) do mecanismo de libertação termoeletrica acende-se quando todas as condições que se seguem se aplicarem:

- Está a ser fornecida energia.
- Os fusíveis térmicos estão intactos.
- O botão de pressão não está a ser pressionado.

Indicador de posição da lâmina do registo

A posição da lâmina do registo é indicada pelo indicador no atuador.



Fig. 45: Indicador de posição da lâmina do registo

- 1 A lâmina do registo está fechada
- 2 A lâmina do registo está aberta

Abrir/fechar a lâmina do registo com atuador de retorno com mola



Fig. 46: Teste funcional (FKR-EU com atuador BF ilustrado na posição ABERTO)

⚠ CUIDADO!

Perigo de ferimentos ao alcançar o registo corta-fogo enquanto a lâmina do registo estiver em movimento. Não alcançar o registo corta-fogo enquanto estiver a acionar o mecanismo de ativação.

Exigência

- Está a ser fornecida energia
1. ▶ Premir o botão de pressão (1) e mantenha-o premido.
 - ⇒ Isto interrompe o fornecimento de energia e a lâmina do registo fecha.
 2. ▶ Verificar se a lâmina do registo está FECHADA, verificar o tempo de funcionamento.
 3. ▶ Soltar o botão de pressão (1).
 - ⇒ Volta a ser fornecida energia e a lâmina do registo abre-se.
 4. ▶ Verificar se a lâmina do registo está ABERTA, verificar o tempo de funcionamento.

Abrir a lâmina do registo usando a manivela



Fig. 47: Teste funcional (sem fornecimento de energia)

PERIGO!

Perigo devido a avaria do registo corta-fogo.

Se a lâmina do registo tiver sido aberta através da manivela (sem fornecimento de energia), já não será acionada por um aumento de temperatura, ou seja, em caso de incêndio. Por outras palavras, a lâmina do registo não fechará.

Para restabelecer a sua função, conectar o fornecimento de energia.

Exigência

- A lâmina do registo está FECHADA
- 1. ▶ Inserir a manivela (1) na abertura do mecanismo de enrolamento da mola (a alavanca está presa ao cabo de ligação).
- 2. ▶ Rodar a manivela no sentido da seta (2) até pouco antes da paragem de deslocação.
- 3. ▶ De seguida, rodar rapidamente a manivela em aprox. 90° para a posição de 'bloqueio' .
 - ⇒ A lâmina do registo permanece na posição ABERTA.
- 4. ▶ Remover a manivela.

Fechar a lâmina do registo usando a manivela



Fig. 48: Teste funcional (sem fornecimento de energia)

CUIDADO!

Perigo de ferimentos ao alcançar o registo corta-fogo enquanto a lâmina do registo estiver em movimento. Não alcançar o registo corta-fogo enquanto estiver a acionar o mecanismo de ativação.

Exigência

- A lâmina do registo está ABERTA
- 1. ▶ Inserir a manivela (1) na abertura do mecanismo de enrolamento da mola (a alavanca está presa ao cabo de ligação).
- 2. ▶ Rodar a manivela em aprox. 90° para a posição de 'desbloqueio' até que se possa ouvir um clique
 - ⇒ A lâmina do registo é solta e fecha.
- 3. ▶ Remover a manivela.

7 Colocação em funcionamento

Antes da colocação em funcionamento

Antes da colocação em funcionamento, cada registo corta-fogo deve ser inspecionado para determinar e avaliar a sua condição real.

Os trabalhos de inspeção a realizar são indicados nas instruções completas, ver manual de montagem e operação FKR-EU.

Operação

Durante a operação normal, a lâmina do registo é aberta para permitir a passagem de ar através do sistema de ventilação.

Se a temperatura na conduta ($\geq 72\text{ °C}/\geq 95\text{ °C}$ nos sistemas de ventilação de ar quente) ou a temperatura ambiente ($\geq 72\text{ °C}$) subirem em caso de incêndio, o mecanismo de libertação térmica é acionado. Esta ação fecha a lâmina do registo.



Registos corta-fogo FECHADOS

Registos corta-fogo que fecham enquanto o sistema de ventilação está em funcionamento devem ser inspecionados antes de serem abertos novamente, de modo a garantir o seu funcionamento correto.

8 Índice remissivo

A

Ambientes explosivos.....	6
Antepara de bloqueio de proteção contra incêndios...	6
Aplicação.....	6
Argamassa parcial.....	20
Atuador com mola de retorno.....	13, 14
Atuador de retorno com mola.....	16, 17, 60
Atuador de retorno com mola à prova de explosão..	17

C

Colocação em funcionamento.....	67
Comprimento do corpo.....	18
Construções em enxaimel.....	20, 32

D

Dados técnicos.....	8
Danos de transporte.....	19
Detetor de fumo da conduta.....	60
Dimensões.....	10, 12, 15, 18
Direitos autorais.....	3

E

Embalagem.....	19
Embalagem de fornecimento.....	19
Etiqueta do produto.....	9

H

Hastes roscadas.....	57
----------------------	----

I

indicador de posição da lâmina do registo.....	62, 63
Indicador de posição da lâmina do registo.....	65
Interruptor fim-de-curso.....	10, 59

J

Junta de teto flexível.....	20
-----------------------------	----

K

Kit de montagem.....	29, 34
----------------------	--------

L

Lado da montagem.....	10, 12, 15, 18
Lado do acionamento.....	10, 12, 15, 18
Ligação elétrica.....	59, 60
Limitação de responsabilidade.....	3
Linha direta.....	3

M

Montagem a seco sem argamassa.....	20
Montagem combinada.....	20, 36
Montagem de parede.....	20
Montagem molhada.....	20
Montagem múltipla.....	20

O

Obturadores a montante para unidades de transferência de ar.....	6
Operação.....	67

P

Paredes com vigas de madeira.....	20
Paredes com vigas metálicas.....	20
Paredes de caixa.....	20
Paredes de caixa com estrutura de apoio de metal..	32
Paredes de caixa sem estrutura de apoio de metal..	32
Paredes de construção leve com estrutura metálica	31
Paredes de madeira maciça.....	20, 32
Paredes divisórias leves com estrutura de apoio em madeira.....	32
Paredes divisórias leves com estrutura de apoio em metal e revestimento de ambos os lados.....	40
Paredes maciças.....	20, 31, 35
Pedidos de garantia.....	3
Penetração de parede.....	20
Pesos.....	10, 12, 15, 18
Pessoal.....	7
Placa de enforçagem contra incêndios	20, 29, 30, 52
Placas de teto maciças.....	20, 33
Posição de montagem.....	25

R

Registo de transferência de ar.....	6
Responsabilidade por defeitos.	3

S

Serviço.....	3
Serviço técnico.....	3
Símbolos.....	4
Situações de montagem.....	20
Suporte.....	19
Suspensão.....	57

T

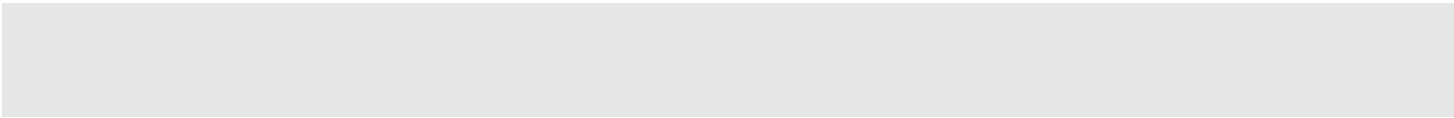
Tamanhos.....	18
Teste funcional.....	61
Tetos com nervuras.....	20, 33
Tetos com vigas de madeira.....	20, 33
Tetos com vigas de madeira históricos.....	20, 33
Tetos de câmara oca.....	20, 33
Tetos de composto.....	20, 33
Tetos de madeira maciça.....	20, 33
Tetos de pedra oca.....	20, 33
Tetos leves.....	20, 33
Transporte.....	19

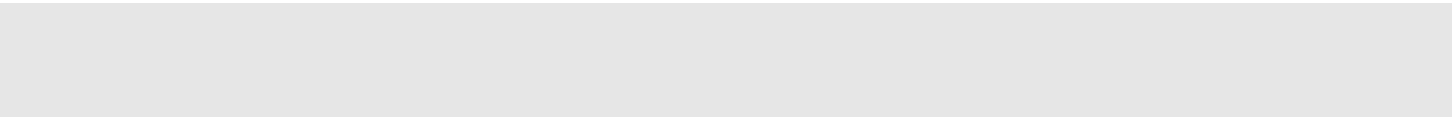
U

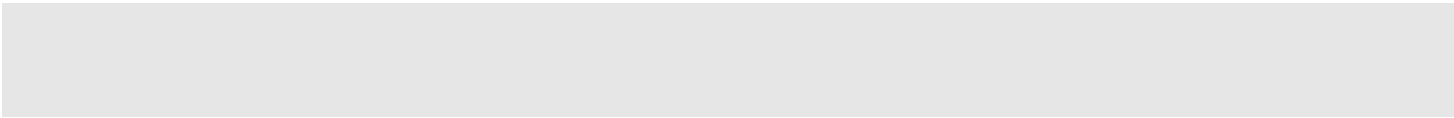
Unidade de transferência de ar.....	18
-------------------------------------	----

V

Vedante de penetração combinado.....	6, 20
--------------------------------------	-------







TROX[®] TECHNİK

The art of handling air

TROX GmbH
Heinrich-Trox-Platz
47504 Neukirchen-Vluyn, Ale-
manha

Alemanha
Tel.: +49 (0) 2845 2020
+49 (0) 2845 202-265
E-mail: trox-de@troxgroup.de
<http://www.troxtechnik.com>

© 2021