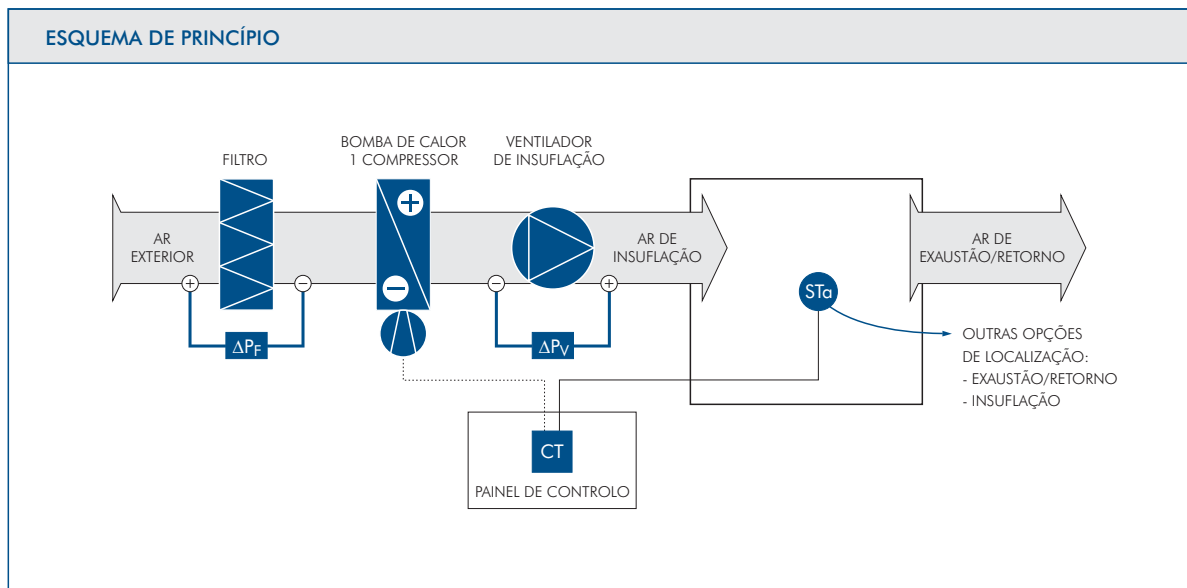


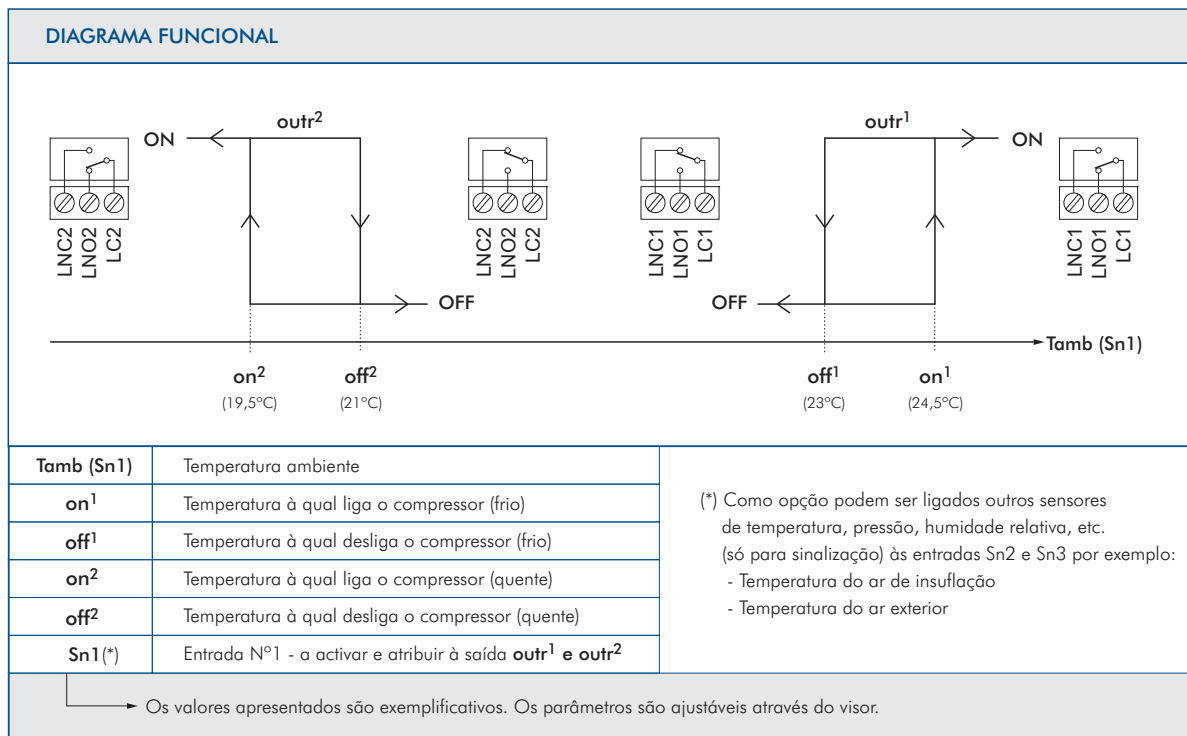
## APLICAÇÃO Nº3

MÁQUINA DE AR CONDICIONADO, BOMBA DE CALOR, COM 1 COMPRESSOR VARIÁVEL DE CONTROLO: TEMPERATURA AMBIENTE



**LISTA DE EQUIPAMENTO**

STa	Sensor de temperatura ambiente	A99RY-1C
CT	Controlador de temperatura (2 escalões)	C450 CCN-3C
	Módulo de alimentação (230 Vca) - opcional	C450 YNN-1C
ΔPF	Pressostato diferencial (20 - 200 Pa) - Sinalização remota de filtro sujo	930.80 ...
ΔPV	Pressostato diferencial (50 - 500 Pa) - sinalização remota do ventilador a funcionar	930.83 ...

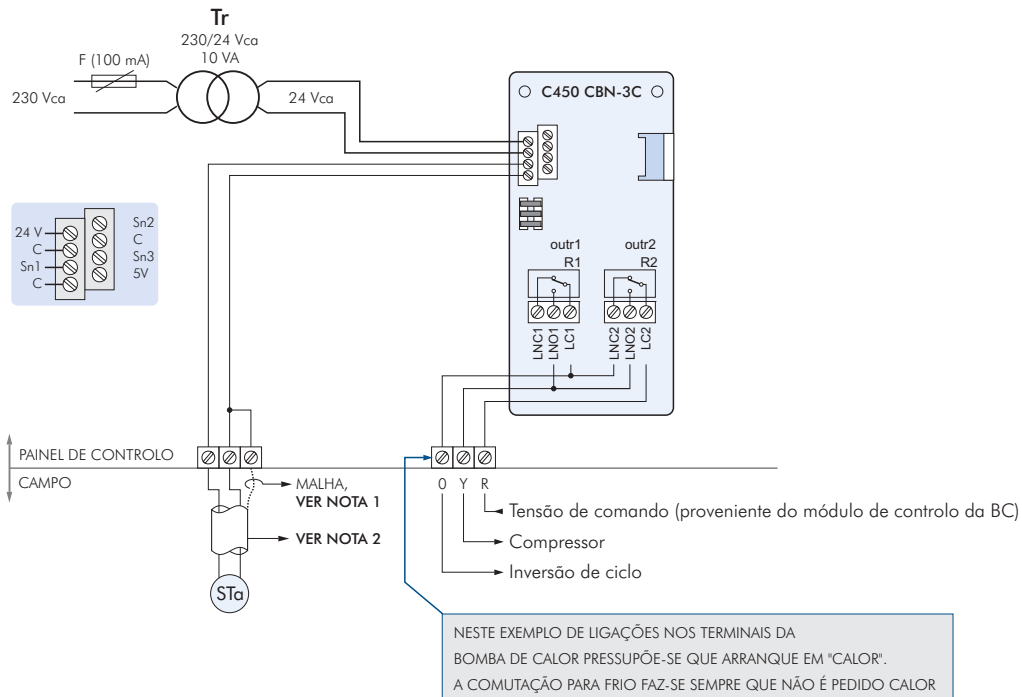


## APLICAÇÃO Nº3 (continuação)

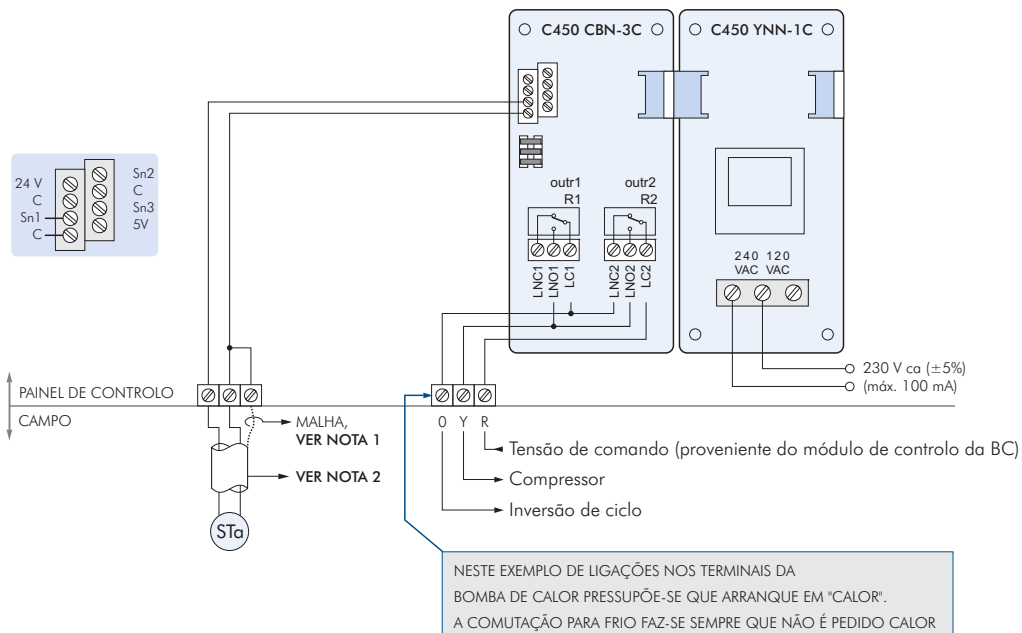
### MÁQUINA DE AR CONDICIONADO, BOMBA DE CALOR, COM 1 COMPRESSOR

#### VARIÁVEL DE CONTROLO: TEMPERATURA AMBIENTE

#### ESQUEMA ELÉCTRICO - ALIMENTAÇÃO a 24 VCA



#### ESQUEMA ELÉCTRICO - ALIMENTAÇÃO a 230 VCA



NOTA 1: Não ligar a malha no lado do elemento sensor à terra. Só pode estar ligado, à terra, numa das extremidades.

NOTA 2: Cabo LIYCY 2 x 0,75 mm<sup>2</sup> (ou equivalente) - comprimento máximo recomendado 50 metros.