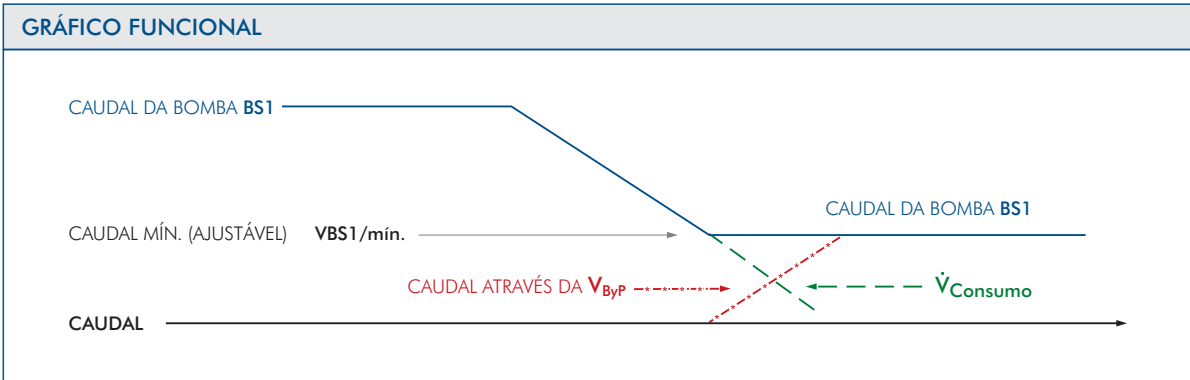
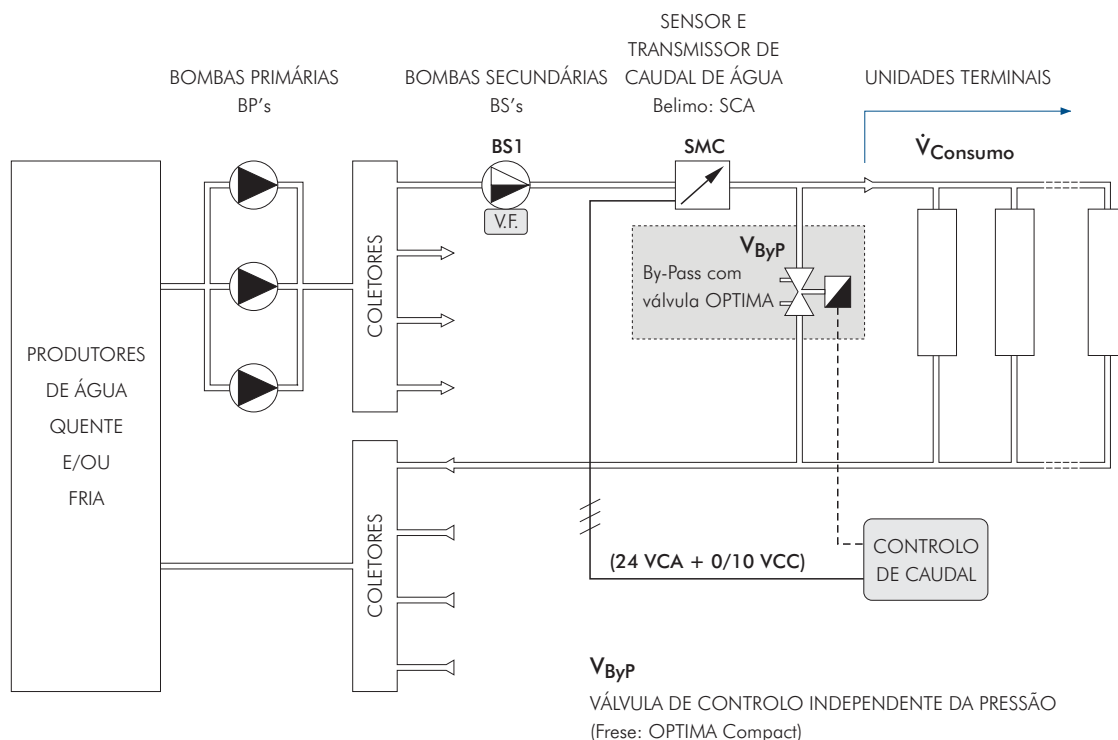


## SENSOR E TRANSMISSOR DE CAUDAL DE ÁGUA (SCA) E VÁLVULA DE CONTROLO INDEPENDENTE DA PRESSÃO

**APLICAÇÃO:** AVAC - SISTEMAS HIDRÁULICOS CENTRALIZADOS DE MÉDIA E GRANDE DIMENSÃO. ASSEGURAR CAUDAIS DE ÁGUA MÍNIMOS TANTO NOS PRODUTORES COMO NO CIRCULADORES



**FUNCIONAMENTO:**

Sempre que o caudal total nas unidades terminais ( $V_{Consumo}$ ) for inferior ao caudal mínimo recomendado ( $V_{BS1}/mín.$ ) no circulador BS1 a válvula  $V_{ByP}$  irá abrir de modo a compensar essa diferença.