



MAKING A DIFFERENCE AROUND THE WORLD

SELAGEM DE INSTALAÇÕES TÉCNICAS

27 de Fevereiro de 2024

*Luis Miguel Silva
Area Manager Portugal*



// AGENDA

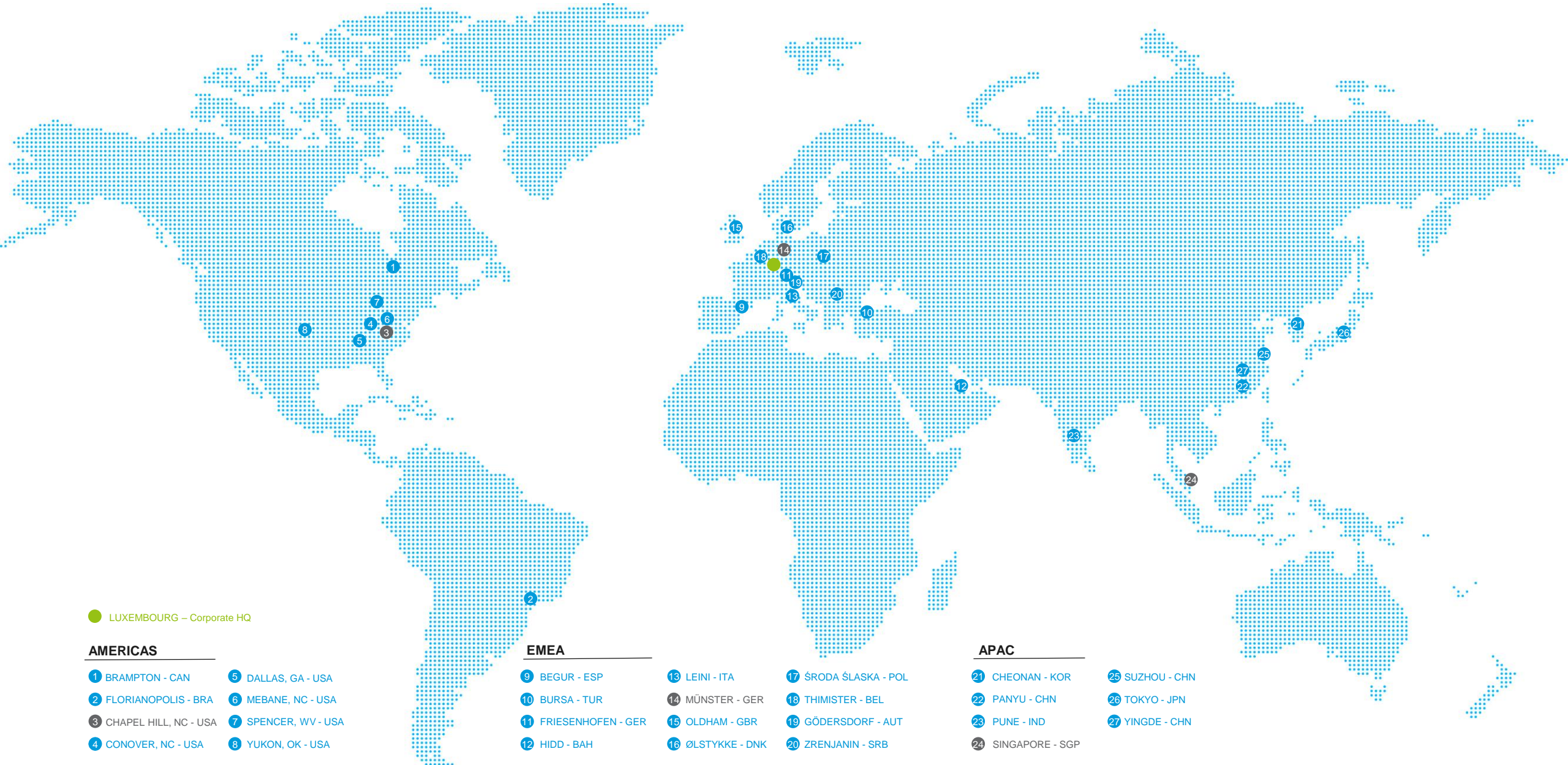
Apresentação da Armacell

Semelhanças e diferenças técnicas entre Isolamento Térmico e Proteção Passiva Contra Incêndio

Proteção Ativa / Proteção Passiva – Complementares

Soluções e sistemas Armaflex Protect

// Presença Global



// Armacell em **resumo**

 <p>3.390 colaboradores</p>	 <p>27 locais de produção em 19 países nos 4 continentes</p>	 <p>€ 30m investidos em I&D nos últimos 3 anos</p>
 <p>Sedes Regionais em Chapel Hill (AMERICAS), Singapore (APAC), Münster (EMEA)</p>	 <p>€ 806 m VENDAS € 121 m EBITDA</p>	 <p>Melhorar a eficiência energética dos equipamentos</p>

AVAC | AQUECIMENTO & ÁGUA QUENTE | REFRIGERAÇÃO | OIL & GAS | SOLAR | TRANSPORTES
ENERGIA EÓLICA | DESPORTO & LAZER | CONSTRUÇÃO | OUTROS

// Destinos finais



COMPARAÇÃO

ISOLAMENTO TÉRMICO VS PPI

// Comparação básica – Materiais de construção

Betão

Aço

Madeira

EN13501-1 Combustibilidade

Classe A1

Classe A1

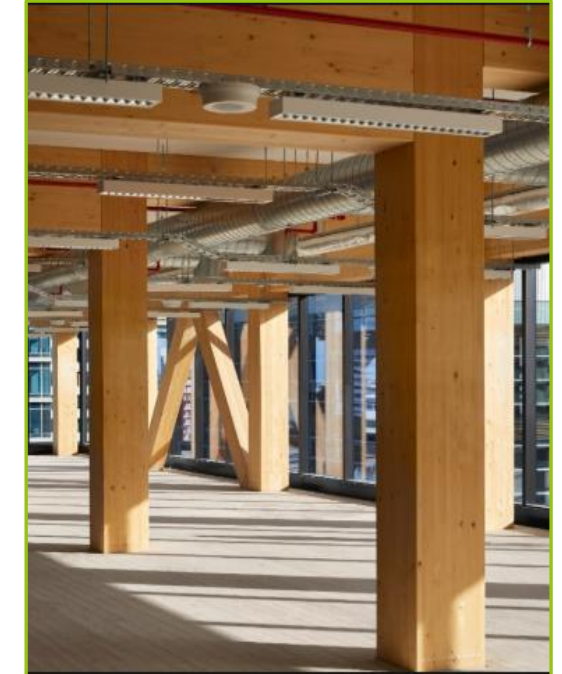
Classe D

Mesma Altura

Mesma carga suportada

Mesma exposição às
chamas

Nenhum dispositivo de
proteção passiva contra
indêndios (PPI)



Resistência ao Fogo
EN13501-2

± REI 30

± REI 10

± REI 60

Reação ao Fogo ≠ Resistência ao Fogo

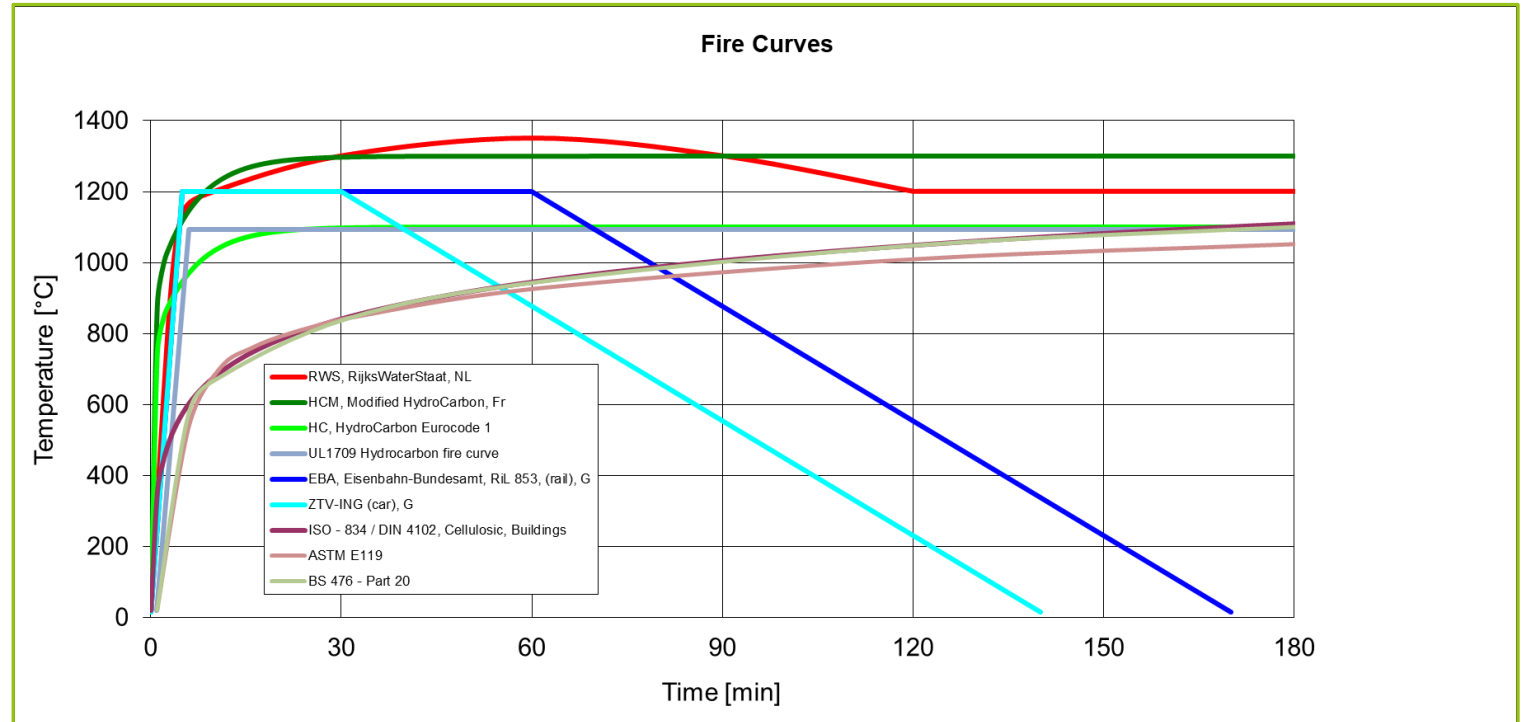
// Comparação técnica: Isolamento térmico (IT) vs. Proteção passiva contra incêndios (PPI)

Item	IT	PPI	Comentários
Função	Prevenir fluxo térmico	Prevenir fluxo térmico	Cenários diferentes
Duração de exposição	24/7/365	Maximo 1x no tempo de vida, para uma determinada duração (indice EI)	PPI é substituído após um incêndio
Temperatura de exposição	Temperatura constante	Curva Tempo (t) – Temperatura (T)	Curva t – T dependente do tipo de industria
Gama de Temperatura	-196°C to 649°C	0°C to 1350°C	Max. 1093°C para Industria Petrolífera
Reconhecimento de falhas	Praticamente imediato	Talvez nunca	Falha pós-incêndio são difíceis de provar
Consequência das falhas	Suave – pode ser corrigida de forma relativamente fácil	Enormes – Possibilidade de perdas de vidas / bens	
Múltiplas funções	PPI, CUI, Condensação	Jato de Chamas, Explosão, CUI	IT = PPI PPI ≠ IT

// Curvas de Incêndio

Fatores influenciadores da evolução da temperatura

- Tipo de combustível
 - Material celulósico
 - Hidrocarbonetos líquidos
- Taxa de libertação do combustível
 - Mobiliário estático
 - Derrame instantâneo de combustível líquido
- Área circundante
 - Fogo a céu aberto
 - Fogo numa área fechada (túnel)
 - Temperatura não pode ser dissipada para o ar
 - Paredes aquecem e irradiam de volta para o túnel



Fatores Chave

- Especificidade da industria
- Requisito do proprietário / avaliação do risco
- Consequências do tempo de inatividade/perda de ativos

Fatores influenciadores da duração do incêndio / Requisito resistência ao fogo

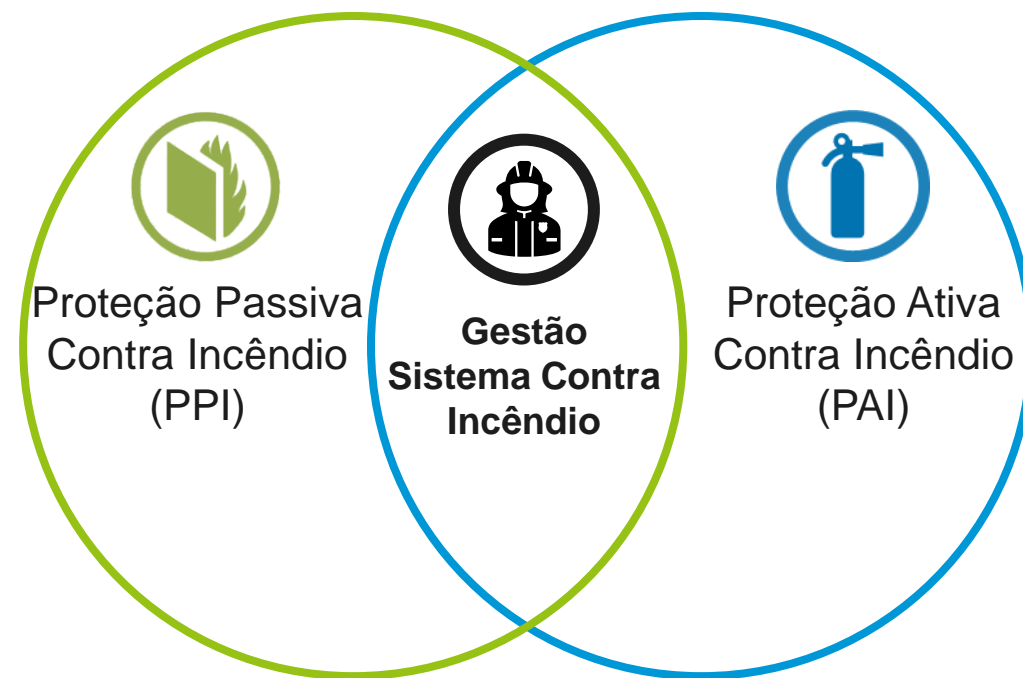
- Quantidade de combustível disponível
- Tempo de resposta dos serviços de emergência (local ou remoto)
- Facilidade de acesso dos serviços de emergência (Risco elevado / tuneis)

PROTEÇÃO PASSIVA VS PROTEÇÃO ATIVA

COMPLEMENTARES

// PPI e PAI – Sistemas Complementares

- PPI e PAI servem propósitos diferentes no plano de segurança contra incêndio de um determinado edifício.
- Devem ser entendidos como **complementares** entre si. Um não é melhor que o outro.
- **PPI** têm como função **prevenir a propagação das chamas** entre compartimentos e manter a integridade estrutural do edifício durante um determinado tempo. Nesta fase **não há qualquer intervenção** humana, mecânica ou elétrica.
- **PAI** têm como função **prevenir o desenvolvimento do fogo** numa fase inicial do incêndio, eles **dependem** de intervenção humana, ativação elétrica ou mecânica.





Proteção Ativa Contra Incêndio

Deteta rapidamente uma fonte de incêndio e ativa a liberação de um agente de arrefecimento, como produtos à base de água ou à base de espuma.

Estes sistemas pode ser automáticos ou manuais.

Exemplos incluem sprinklers, névoa de água, detetores de fumo, mangueiras de incêndio, extintores de incêndio manuais, etc.

Todos os sistema de PAI têm em comum é a necessária intervenção humana, acionamento elétrico ou mecânico para que o sistema seja acionado.





Proteção Passiva Contra Incêndio

Um componente vital de qualquer estratégia de segurança contra incêndio. Integrado na estrutura do edifício para proteger a vida das pessoas e limitar o impacto financeiro de danos aos edifícios e seus conteúdos, por meio de:

- Limitando a propagação de fogo e fumo
- Proteger rotas de fuga
- Proteger a estrutura do edifício

Os mecanismos de PPI incluem barreiras corta-fogo (paredes, pisos e tetos corta-fogo).



**SOMETIMES, IT'S THE
SMALL DETAILS THAT HAVE
THE BIGGEST IMPACT.***

* às vezes, são os pequenos detalhes que têm o maior impacto.

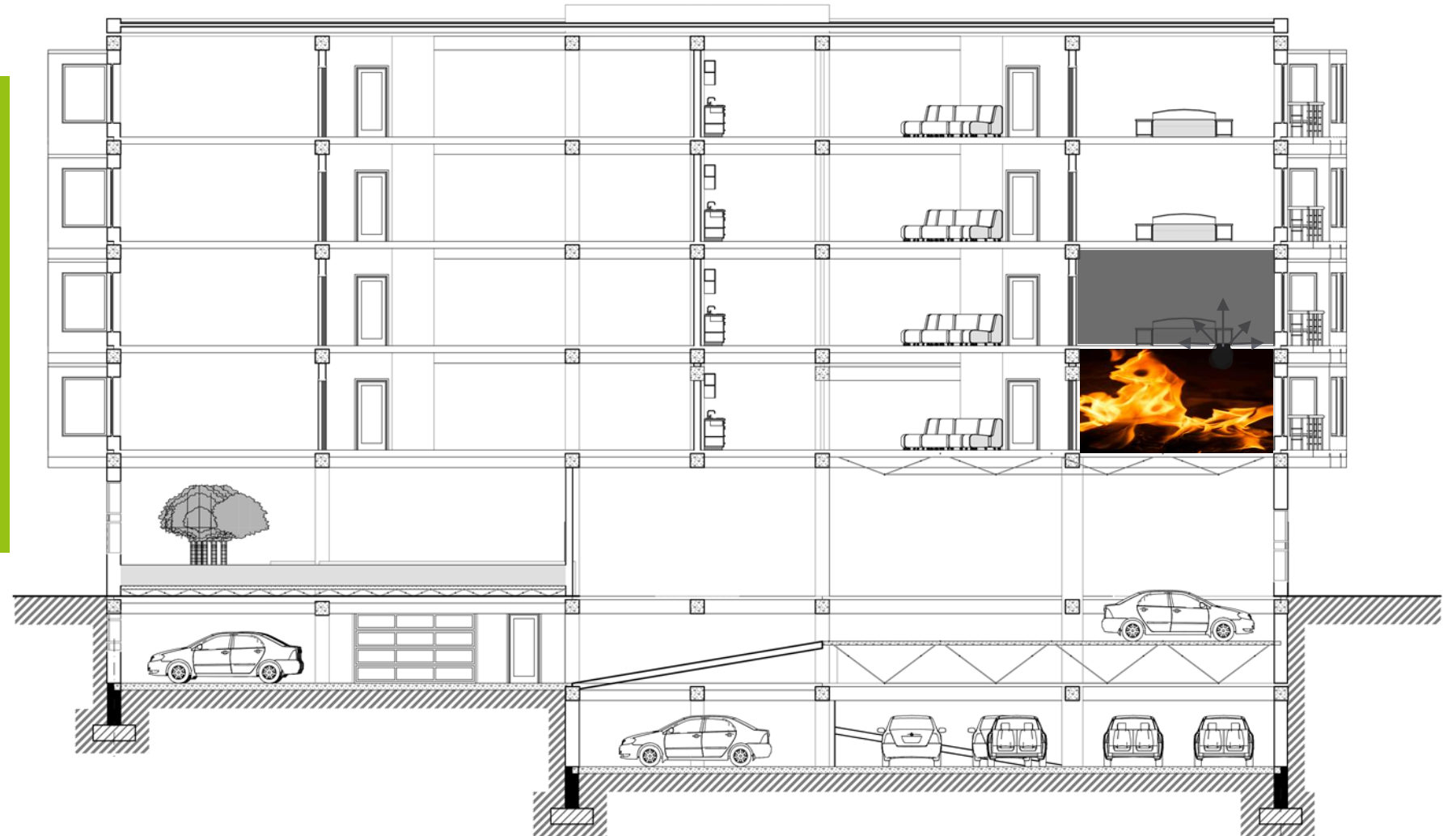
// Cenário :

Uma sala com 6m x 6m x 6m.

Um orifício com um diâmetro igual ao de um lapis comum.

Quando demorará a
preencher a sala
superior com fumo de
forma a não vermos a
nossa mão 20cm à
nossa frente?

**3 minutos e 40
segundos**



// Porque necessitamos protecção passiva contra incêndios?



Torre Windsor, Madrid
12 Fevereiro 2005



Torre Grenfell, Londres
13 Junho 2017

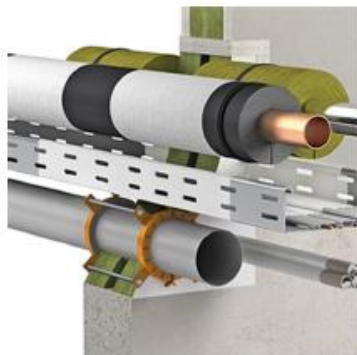


Torre 20 Andares Apartamentos, Milão
30 Agosto 2021

Episódios de incêndios extremos reavivaram a consciência da proteção contra incêndios

// As 5 possibilidades de Proteção Passiva Contra Incêndio

Selagem



- Evitar a propagação da chama de um compartimento a outro.
- Paredes/pavimentos (com/sem serviços)
- Juntas e fachadas

Proteção de cabos (propagação de chama)



- Redução da carga térmica no edifício
- Evitar a propagação de chama nos cabos dentro do edifício
- Retardar a propagação do fogo

Proteção de cabos (integridade do circuito)



- Garantir a integridade por um período definido afim de garantir a funcionalidade dos equipamentos elétrico, iluminação de corredor, etc.

Proteção de tubos



- Proteção térmica para tubagem de aço industrial

Proteção estrutural



- Proteção térmica do aço estrutural do edifício

// Selagem incorreta da penetração de tubagem



Algumas estatísticas

- 75% de todas as mortes por incêndio são causadas por inalação de fumos
- Visibilidade: 47% dos sobreviventes apanhados num incendio não conseguiam ver mais do que 3,6m
- Aproximadamente 57% das mortes em incêndios não estão no local onde este se iniciou

// Diferentes forma de efetuar selagem corta-fogo

Isolamento ignifugo



Ex: Argamassas minerais corta-fogo sobre cimento, placas em lã de rocha, etc...

Quanto maior for a espessura de selagem, melhor será o isolamento.

Reação ablativa



Ex: Armagassa corta-fogo à base de gesso ou revestimento ablativo corta-fogo.

Reação endotérmica:
Evaporação da água na matriz do revestimento/argamassa que produz um arrefecimento da superfície.

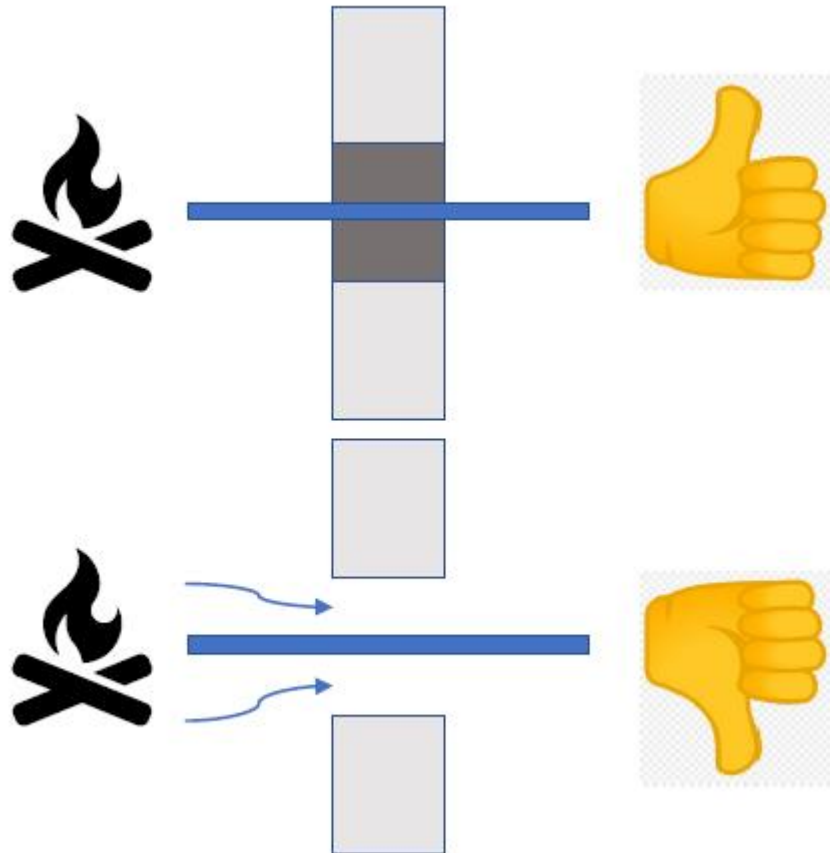
Reação Intumescente



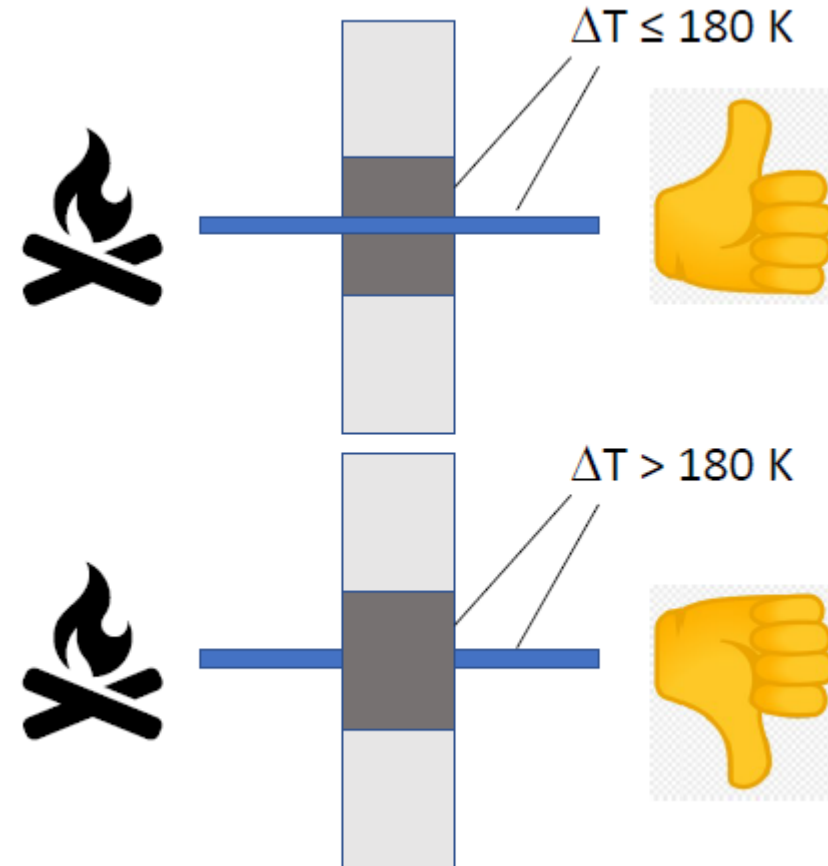
Ex: golas e cintas intumescentes / vedantes / etc.

Material capaz de se expandir pelo efeito do calor produzido acima de um determinado valor de temperatura.

// Integridade (E) vs Isolamento (I)



EN: EI60, EI90, **EI120**, EI180; E60, ..., E180



EN: EI60, EI90, **EI120**, EI180

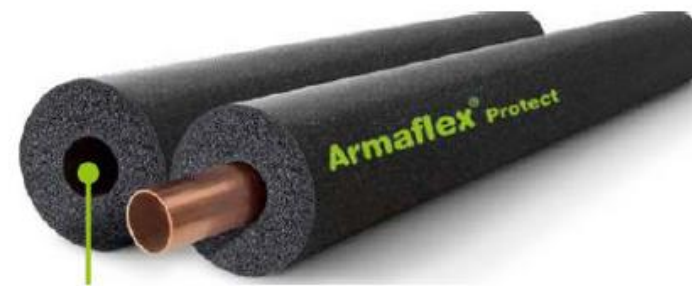
PORTFOLIO

TIPOLOGIA DE APLICAÇÕES

// ArmaFlex® Protect

A solução 2 em 1 para selagem e isolamento térmico – tecnologia única no mercado

- Selagem e isolamento térmico no mesmo produto
- Resistência ao fogo até EI 120
- Para aplicação em circuitos frios e quentes (desde -50°C até +85°C)
- Isolamento energeticamente eficiente: $\lambda \leq 0,056 \text{ W m}\cdot\text{K}$ a 0°C
- Estrutura de célula fechada para controlo da condensação a longo prazo (com $\mu \geq 7000$)
- Pode ser combinado com outros productos ArmaFlex para isolamento térmico contínuo (AF/Armaflex, SH/Armaflex, etc)
- Instalação rápida e fácil
- Disponível em coquilhas (espessura de isolamento de 16 a 25 mm) e plancha (espessura de isolamento de 13 mm)
- Reação intumescente em caso de incêndio para selar penetrações de tubagem e/ou espaço anelar ao redor da tubagem



// ArmaFlex® Protect

A solução sem preocupações para projetistas e proprietários

Garantia de cumprimento dos requisitos de PPI nos projectos desde o início

- Solução especificável - A selagem de penetrações podem ser planeada desde o início
- Garantia de cumprimento dos requisitos: Material de selagem é instalado numa fase inicial da obra
- Reduz risco de atrasos na obra: sem necessidade de improvisações à posteriori
- Solução de selagem eficiente: menores custos totais de instalação em comparação com soluções tradicionais (por exemplo, isolamento elastomérico flexível + revestimentos / cintas corta fogo)
- Ampla gama de certificação para tubagens com diâmetro até 326 mm e resistência ao fogo até EI 120
- Fácil inspeção
- Baixo esforço de manutenção durante a vida útil de um edifício



// ArmaFlex® Protect. Aplicações

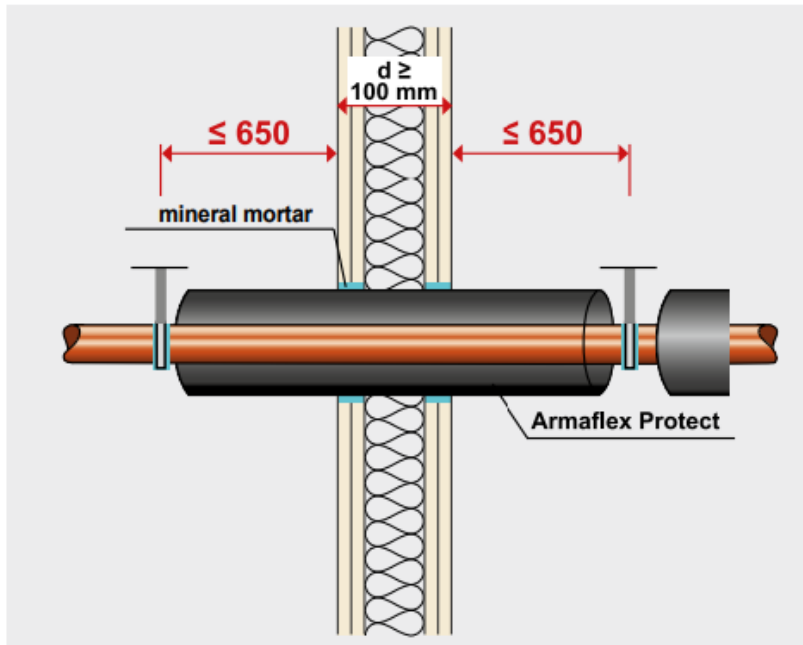


- Espaço anelar ≤ 50 mm
- Enchimento de orifícios: gesso, cimento ou argamassa, ou combinação de lã mineral e enchimento.
- Não é necessário nenhum requisito de distância mínima para as tubagens de $\varnothing \leq 89$ mm. instalado com distância zero.
- Requisito de distância mínima de 100 mm para tubagem de $\varnothing > 89$ mm

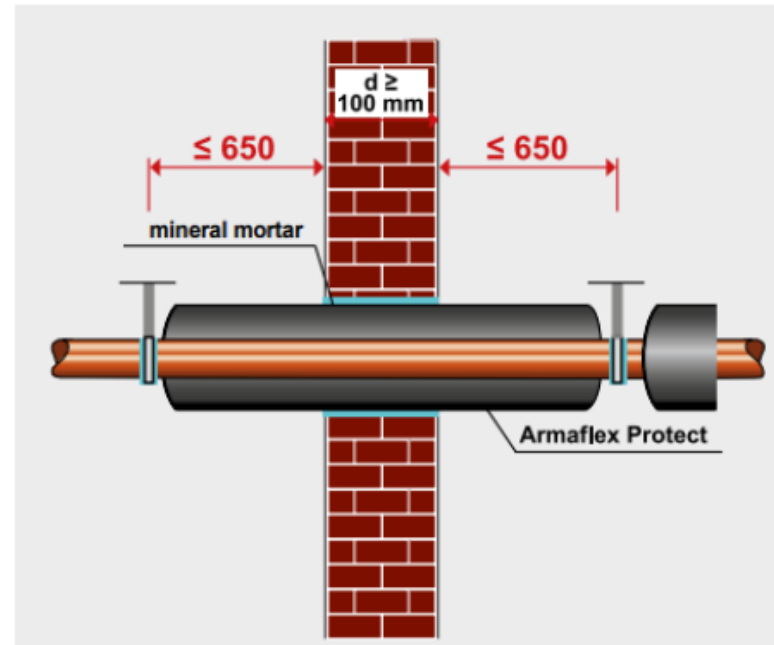


// ArmaFlex® Protect. Aplicações

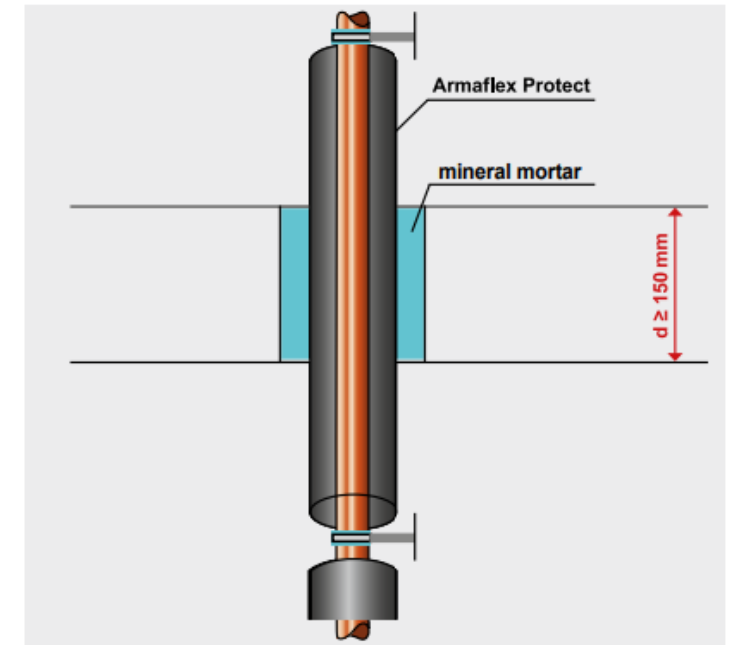
PAREDE LEVE



PAREDE ALVENARIA

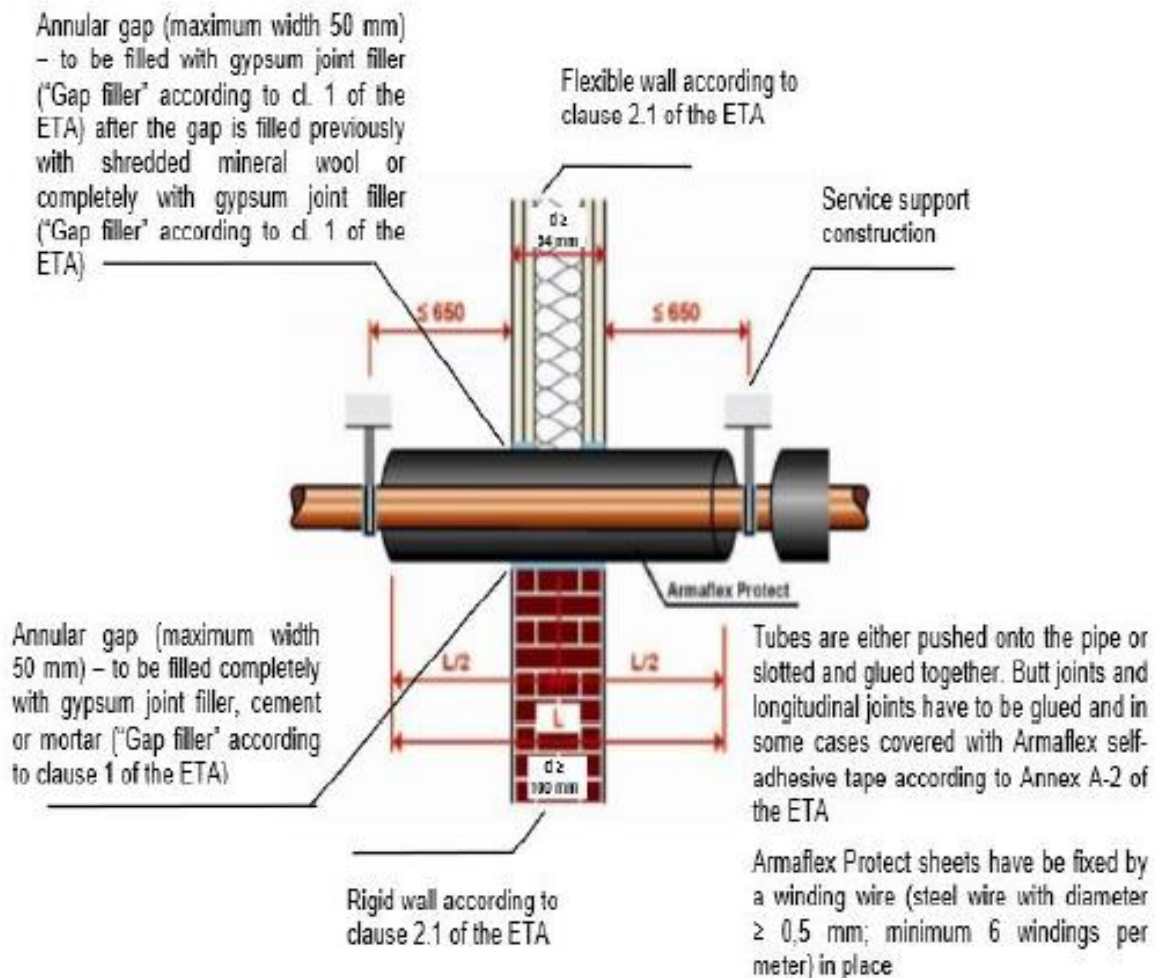


PAVIMENTO



// ArmaFlex® Protect. Gama de homologação

Tubagem de cobre e aço



Copper pipes acc. to cl. 2.1 of the ETA – in flexible walls and rigid walls acc. to cl. 2.1 of the ETA

Pipe dimensions (mm)		Armaflex Protect (local-sustained LS or continued-sustained CS)		AF/Armaflex - continuing insulation		Fire resistance classification
Outer diameter	Wall thickness*	Thickness (mm)	Length (mm)	Thickness (mm)	Length (mm)	
≤ 8	$\geq 1,0$	16	≥ 500	-	-	EI 120-C/U E 120-C/U
> 8 to ≤ 15	$\geq 1,0$	19		-	-	EI 90-C/U E 120-C/U
> 15 to ≤ 25	$\geq 1,0$	20		-	-	EI 90-C/U E 120-C/U
> 25 to ≤ 35	$\geq 1,0$	25		-	-	EI 120-C/U E 120-C/U
> 35 to ≤ 42	$\geq 1,5$	25	≥ 1000	-	-	EI 120-C/U E 120-C/U
> 42 to $\leq 88,9$	$\geq 2,0$	25		-	-	EI 120-C/U E 120-C/U
$> 88,9$ to ≤ 108	$\geq 2,5$	25		-	-	EI 90-C/U E 120-C/U

* The maximum wall thickness of the pipe is limited to 14,2 mm

Note: copper pipes also cover steel pipes!

Steel pipes acc. to cl. 2.1 of the ETA – in flexible walls and rigid walls acc. to cl. 2.1 of the ETA

Pipe dimensions (mm)		Armaflex Protect (local-sustained LS)		AF/Armaflex - continuing insulation (continued-sustained CS)		Fire resistance classification
Outer diameter	Wall thickness*	Thickness (mm)	Length (mm)	Thickness (mm)	Length (mm)	
> 108 to $\leq 168,3$	$\geq 3,0$	26	≥ 500	25	≥ 450	EI 45-C/U E 120-C/U

* The maximum wall thickness of the pipe is limited to 14,2 mm

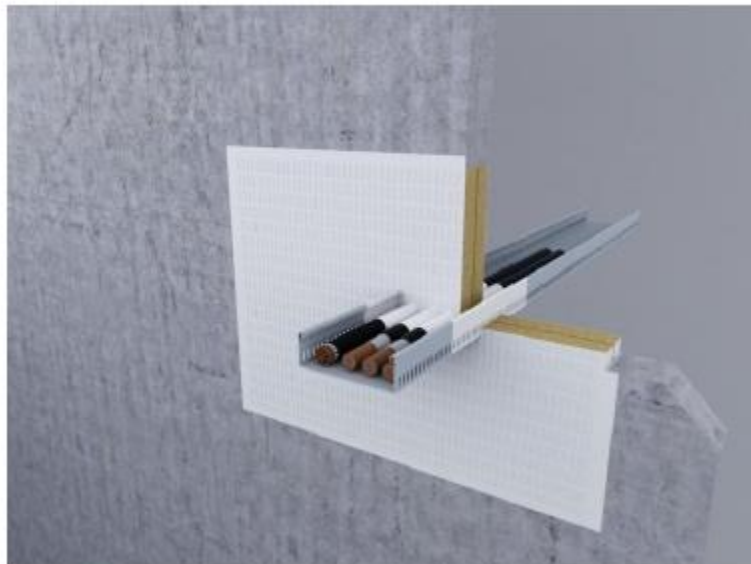
Copper pipes



Steel pipes



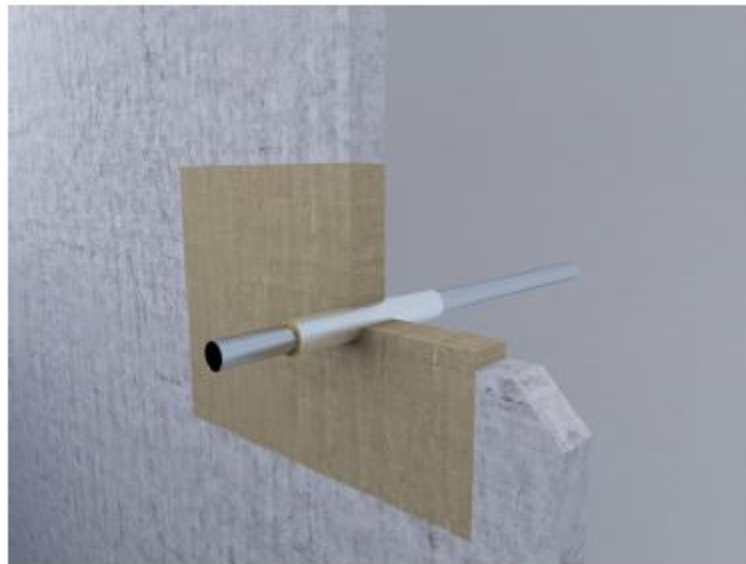
// Soluções completas para penetrações



Aplicações

Seccionamento de penetrações com:

- Cabos simples, esteiras de cabos
- Tubagem combustivel e não combustivel
- Penetrações mistas



Produtos

- Placa revestimento ablativo
- Argamassa incombustivel
- Isolamento intumescente
- Passa cabos intumescente
- Golas
- Cintas intumescentes (WRAPS)



Benefícios

- Soluções testadas com ETA
- Gama alargada de soluções
- Soluções personalizadas em obra

// ArmaProtect Firestop

Soluções com ensaios ETA para aberturas médias e grandes



ArmaProtect C B

- Fácil re penetração e manutenção
- Cabos, tubagem, penetrações mistas¹
- Até EI 240¹
- Aberturas até 1.4 m x 2.0 m ou 1.2 m x 2.4 m, respetivamente ¹



ArmaProtect CM

- Cabos, tubagem, penetrações mistas¹
- Até EI 240¹
- Aberturas até 1,2 m x 2,0 m¹



¹consulte a ETA correspondente para obter mais detalhes de instalação.

// ArmaProtect Firestop

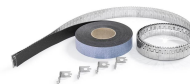
Soluções com ensaios ETA para penetrações de tubagens pequenas a grandes



Diâmetros pequenos e médios

ArmaProtect EFC1 e EFC2

- Instalação limpa e flexível
- Soluciona problemas em obra para aplicações especiais
- Tubos combustíveis $\varnothing \leq 160$ mm (com e sem isolamento combustível), tubos combustíveis $\varnothing \leq 110$ mm (com isolamento combustível) e tubos não combustíveis $\varnothing \leq 108$ mm (com isolamento combustível) ¹
- Tubos multimaterial $\varnothing \leq 110$ mm ¹
- Até EI 2401



ArmaProtect FC1

- Producto prefabricado
- Instalação limpa
- Tubos combustíveis $\varnothing \leq 160$ mm (sem isolamento) ¹
- Até EI 240 ¹



ArmaProtect FW3

- Instalação flexível e limpa
- Tubos combustíveis até $\varnothing \leq 160$ mm (Com e sem isolamento) ¹
- Tubos multimaterial $\varnothing \leq 110$ mm ¹
- Até EI 120¹



Diâmetros grandes

ArmaProtect FC2

- Producto prefabricado
- Instalação limpa
- Tubos combustíveis $\varnothing \leq 400$ mm (sem isolamento) ¹
- Até EI 120 ¹



ArmaProtect FW2

- Instalação flexível e limpa
- Tubos não combustíveis até $\varnothing 323.9$ mm¹ (sem isolamento)
- Até EI 120¹



¹consulte a ETA correspondente para obter mais detalhes de instalação.



Selagem de aberturas de penetração médias a grandes.

- Argamassa corta-fogo para selagens mistas em paredes e pavimentos
- Cabos, conjuntos de cabos e esteiras
- Tubos não combustíveis e combustíveis

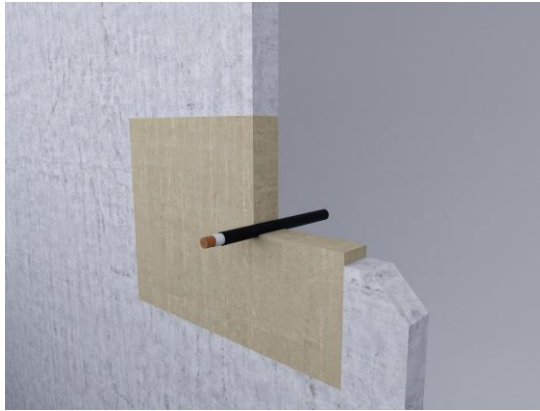
Benefícios

- Ampla gama de homologações
- Excelentes propriedades térmicas
- Pode ser combinado com ArmaProtect FW2 Firestop Wrap

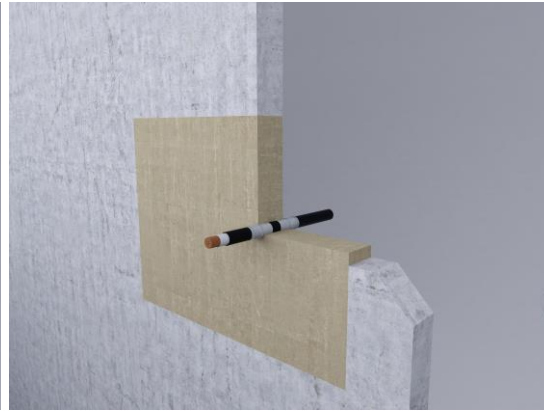


// ArmaProtectCM – Argamassa corta-fogo

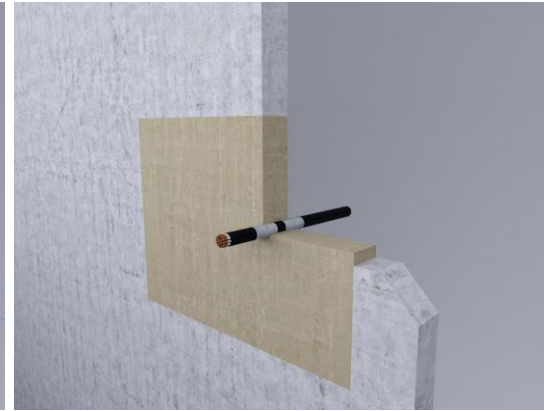
Aplicações gerais



Cabo individual (≤ 21 mm)



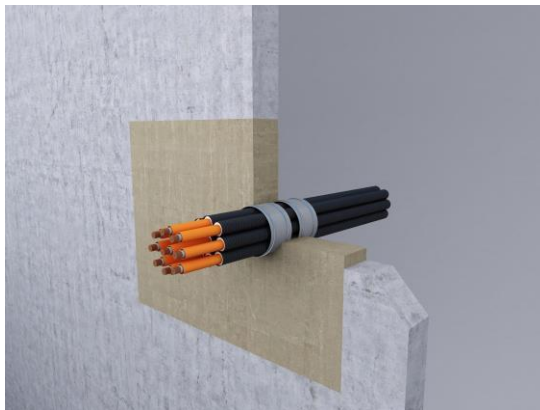
Cabo individual (> 21 mm) com FW2 firestop wrap (50 mm dentro / 75 mm fora)



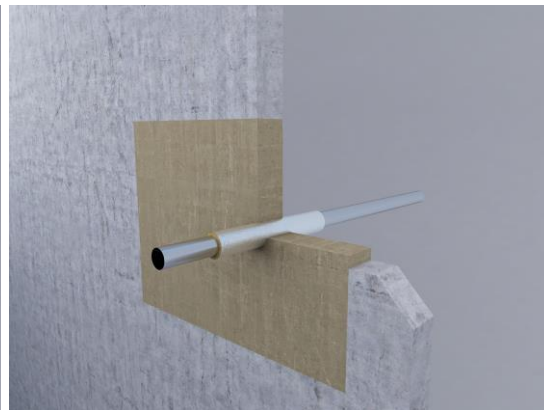
Jogo de cabos com FW2 firestop wrap (50 mm dentro / 75 mm fora)



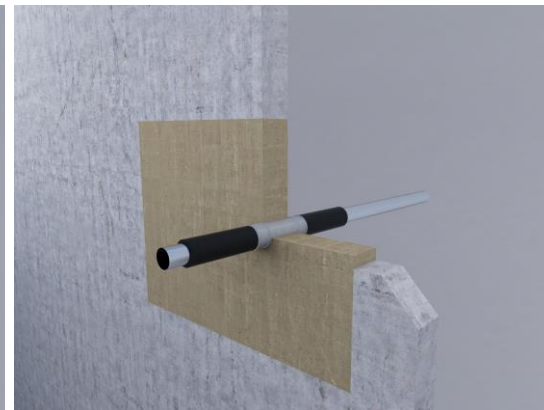
Esteira de cabos com FW2 firestop wrap (125 mm fora)



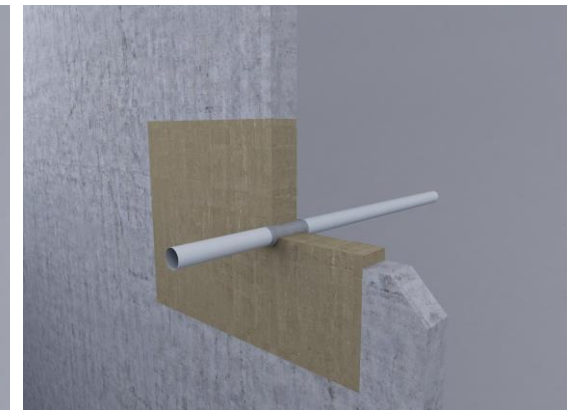
Jogo de tubos (Conduit) com FW2 firestop wrap (50 mm dentro / 75 mm fora)



Tubos não combustíveis com isolamento de lã mineral



Tubo não combustível com isolamento FEF e FW2 firestop wrap



Tubo combustível com FW2 firestop wrap

Corta-fogo para penetrações médias a grandes:

Sistema de placa com revestimento ablativo para selagens mistas em paredes e pavimentos:

- Selagens mistas
- Cabos, conjuntos de cabos e esteiras
- Conduitas e conjuntos de conduitas.
- Tubos combustíveis e não combustíveis



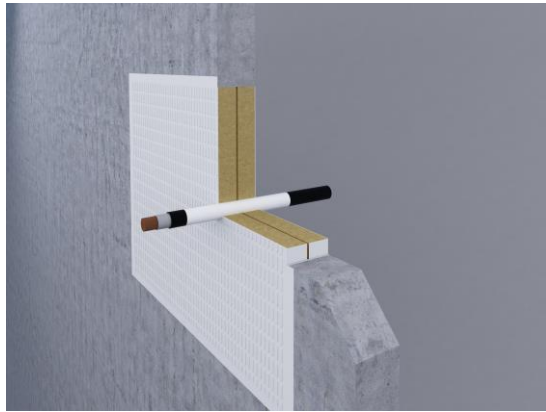
Benefícios

- Ampla gama de homologação até EI 240
- Excelentes propriedades térmicas
- Pode ser combinado com ArmaProtect Firestop Wrap FW1 e FW2.

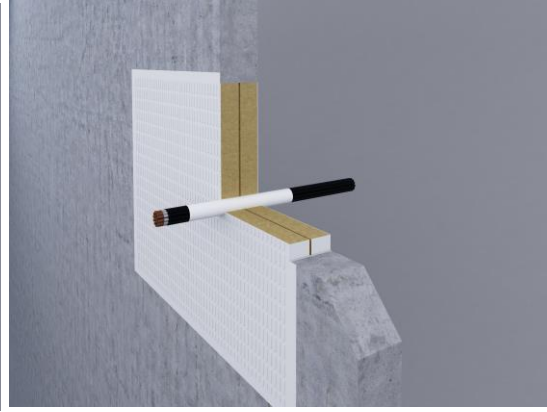


// ArmaProtect CB - Placa ablativa

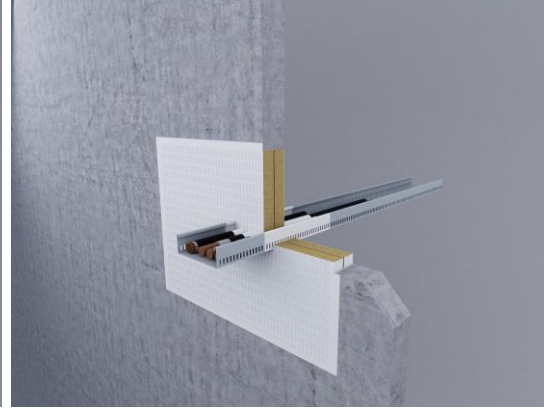
Aplicações gerais



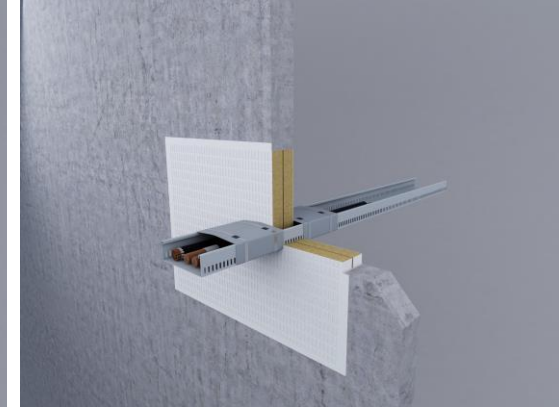
Cabo individual



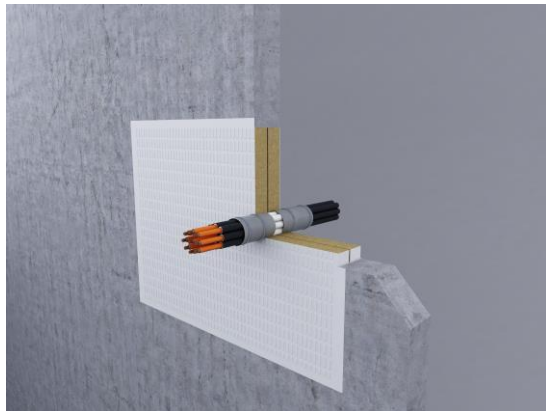
Jogo de cabos



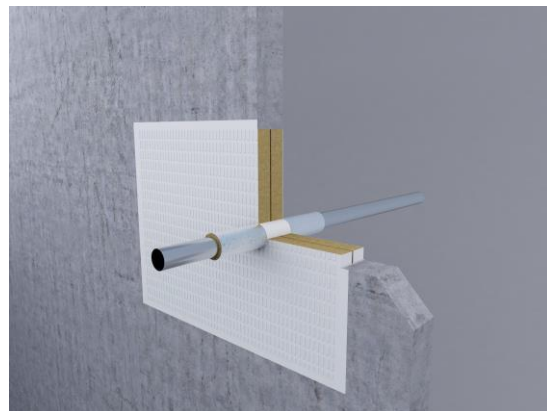
Esteira



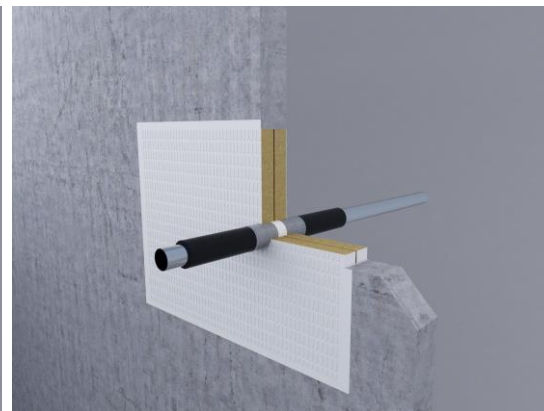
Esteira com FW2 firestop wrap



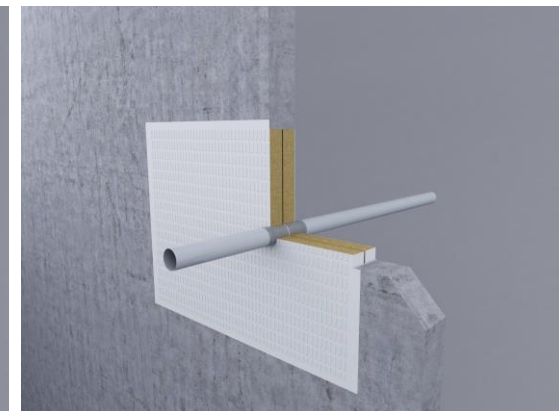
Jogo de tubos (conduit) com FW2 firestop wrap



Tubo não combustível com isolamento de lã mineral



Tubo não combustível com isolamento FEF e FW2 firestop wrap



Tubo combustível com FW2 firestop wrap

Selagem de pequenas penetrações

Vedante intumescente para juntas em paredes e pavimentos

- Aberturas vazias
- Cabos e conjunto de cabos
- Tubos Combustíveis e não combustíveis

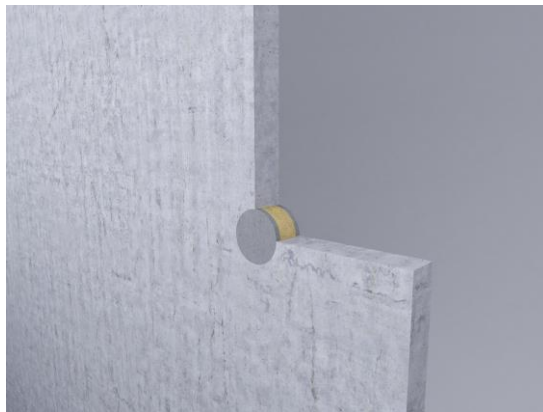
Benefícios

- Ampla gama de homologações



// ArmaProtect EXPS - vedante corta-fogo

Aplicações gerais



Abertura vazia



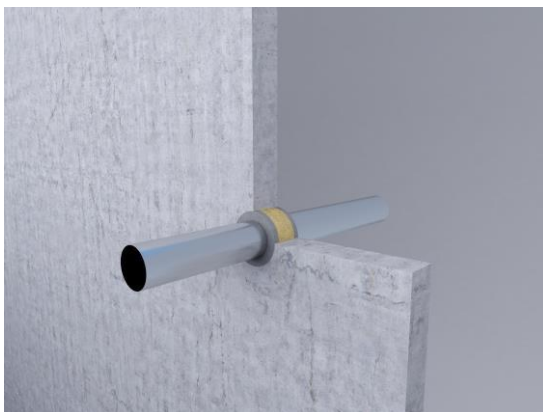
Cabo individual



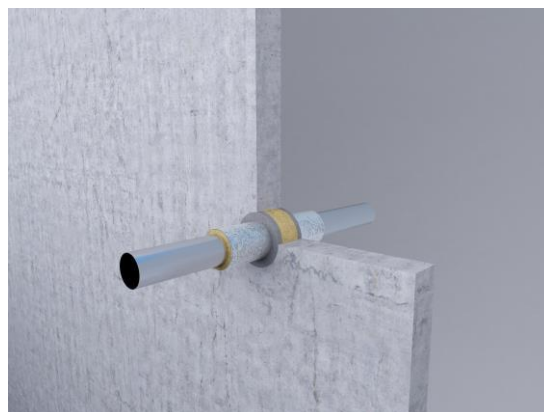
Jogo de cabos



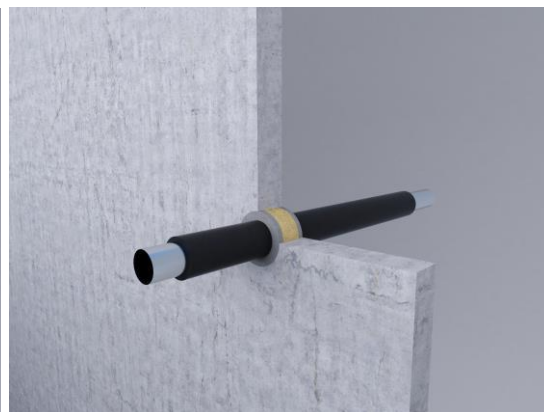
Jogo de cabos (conduit)



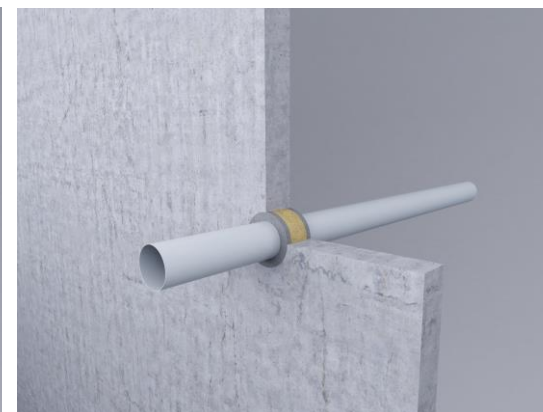
Tubo não combustível



Tubo não combustível com
isolamento de lã mineral



Tubo não combustível com
isolamento FEF



Tubo combustível

Selagem de pequenas penetrações

Tubo Corta-fogo para cabos em paredes e pavimentos

- Aberturas vazias
- Cabos e conjunto de cabos
- Tubos Combustíveis
- Tubagem AVAC de expansão direta (Split e Multi-Split)
- Ideal para aplicação em renovações



// ArmaProtect CT Tubo corta-fogo para cabos

Aplicações gerais



Aberturas vazias



Cabo individual



jogo de cabos



Tubo combustivel



Jogo de tubos AVAC

ArmaProtect FC1

Gola intumescente para penetrações em paredes e pavimentos

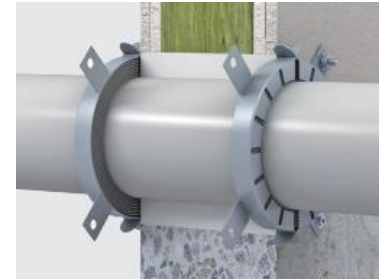
- Tubos combustíveis $\varnothing \leq 160$ mm (Sem isolamento)



ArmaProtect FC2

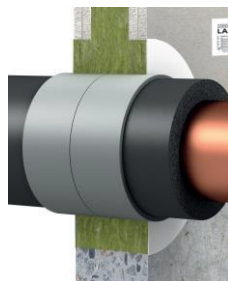
Gola intumescente para penetrações em paredes e pavimentos

- Tubos combustíveis $\varnothing \leq 400$ mm (Sem isolamento)



ArmaProtect FW2

Cinta corta-fogo para aberturas em parede e pavimento

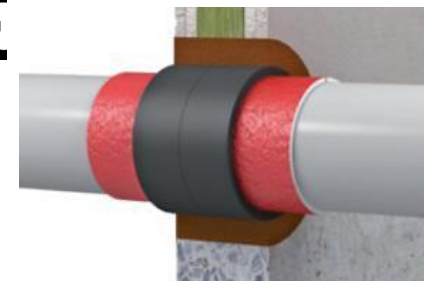


- Tubos não combustíveis até \varnothing 323.9 mm (com isolamento combustível)
- Combinações de linhas AVAC de expansão direta
- Conjuntos de tubos plásticos (Proteção de cabos eléctricos)



ArmaProtect FW3

Cinta corta-fogo para aberturas em parede e pavimento

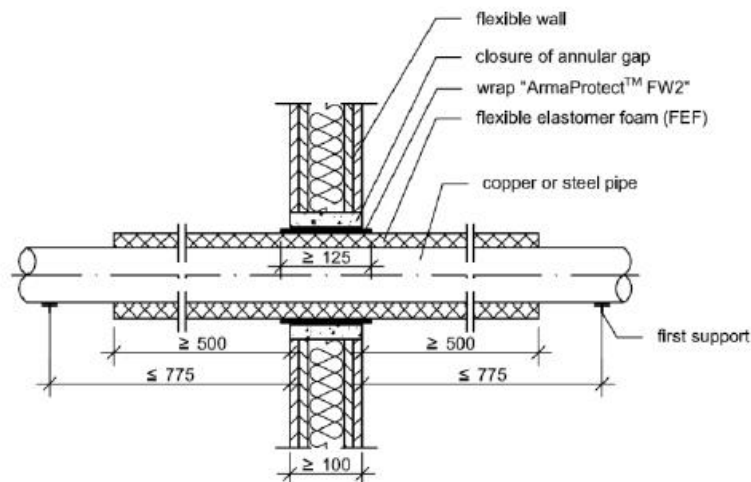


- Tubos combustíveis $\varnothing \leq 160$ mm (com e sem isolamento combustível)
- Tubos multimaterial

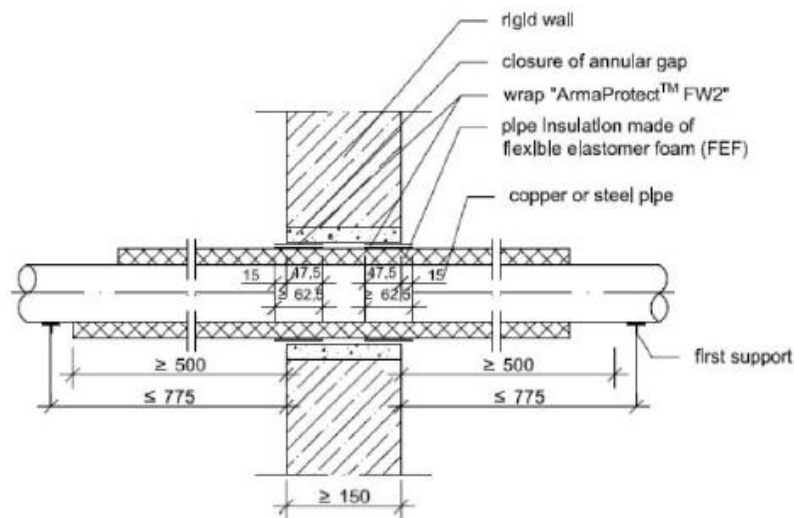


// ArmaProtect FW2 - Cinta corta-fogo

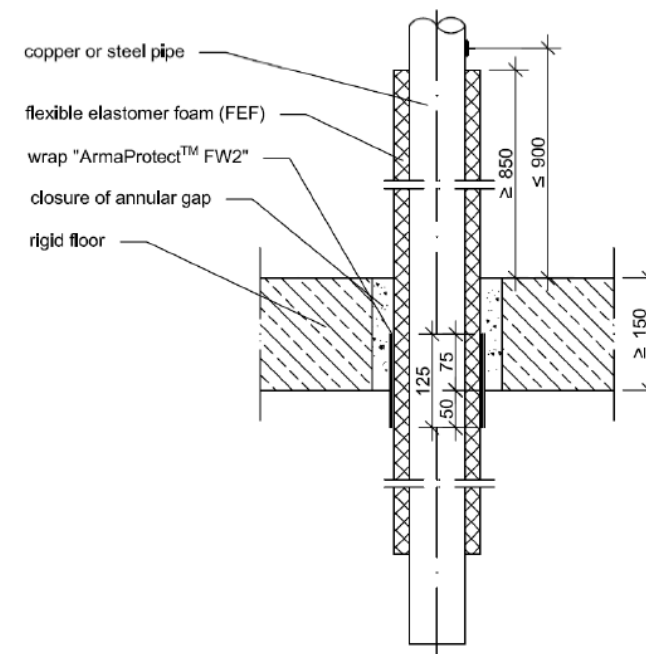
Aplicações gerais



Aplicação em paredes flexíveis

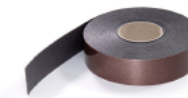


Aplicação em paredes sólidas

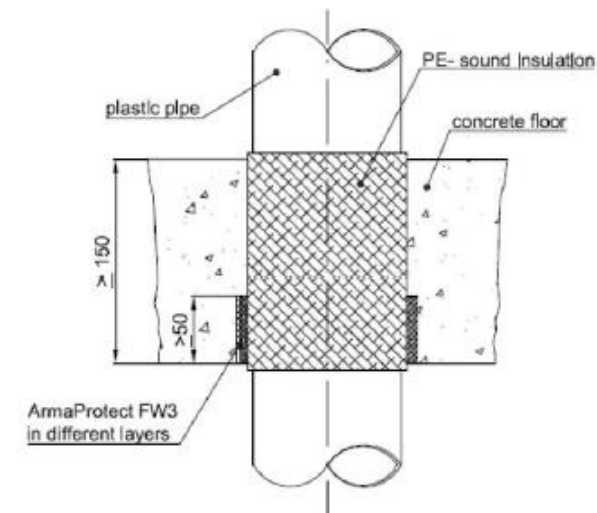
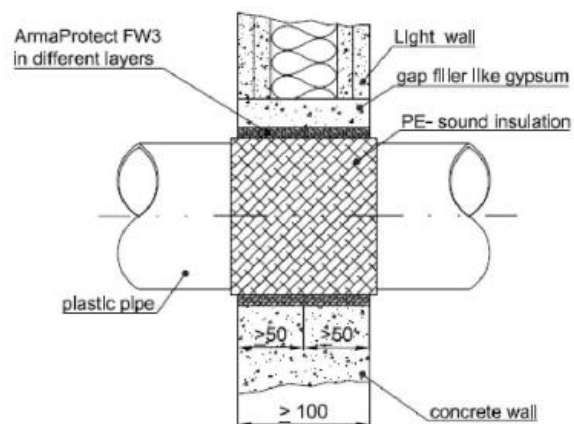


Aplicação em pavimentos

// ArmaProtect FW3 - Cinta corta-fogo

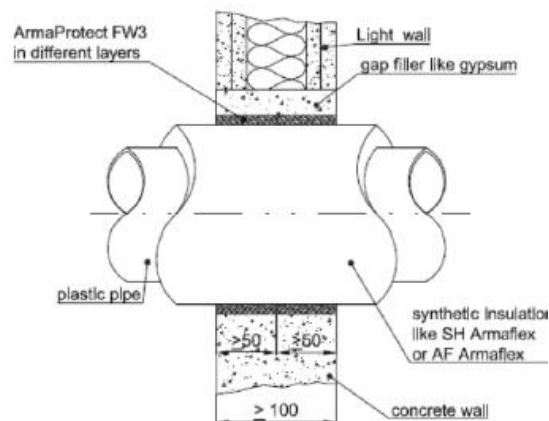


Aplicações gerais

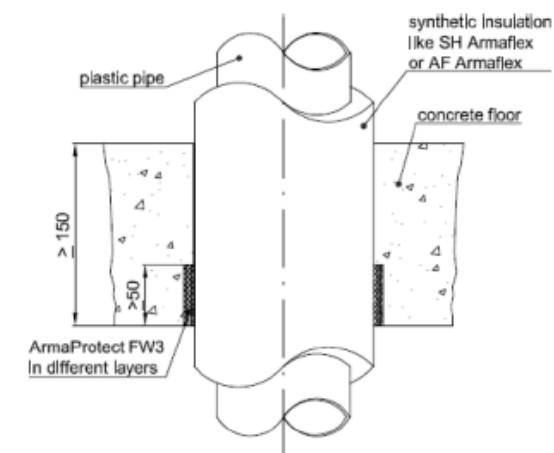


Aplicação em paredes com isolamento acústico em PE

Aplicação em pavimento com isolamento acústico em PE



Aplicação em paredes com isolamento SH/Armaflex ou AF/Armaflex



Aplicação em paredes com isolamento SH/Armaflex ou AF/Armaflex

ArmaProtect EFC1

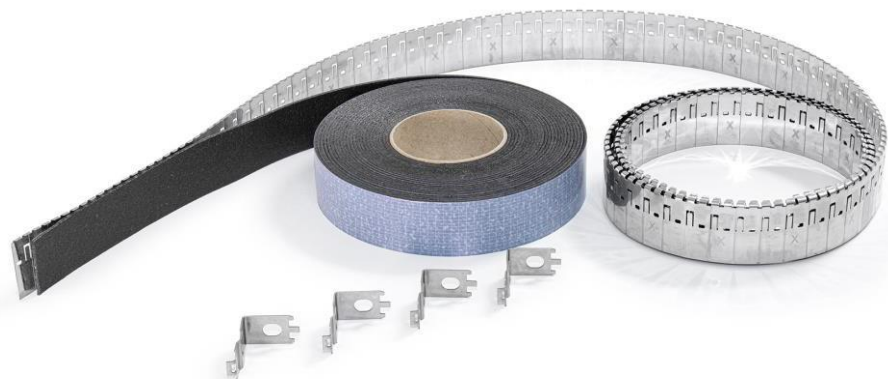
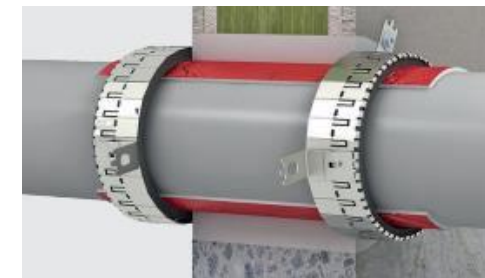
ArmaProtect EFC2

Gola contínua corta-fogo para penetrações em paredes e pavimentos

Tubos combustíveis $\varnothing \leq 160$ mm (com ou sem isolamento combustivel) e

Tubos não combustíveis $\varnothing \leq 108$ mm (com isolamento combustivel)

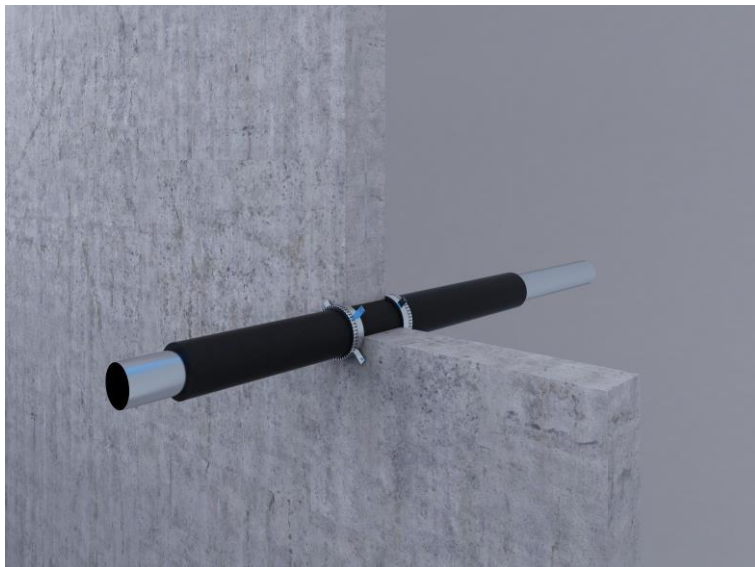
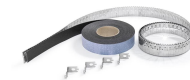
- Cobre configurações U/C (EFC1) e U/U (EFC2)



Gola contínua com cinta intumescente ArmaProtect™ EFC1 & EFC2

// ArmaProtect EFC1 e EFC2 – Golas corta-fogo contínuas

Aplicações gerais



Tubos não combustíveis com isolamento FEF



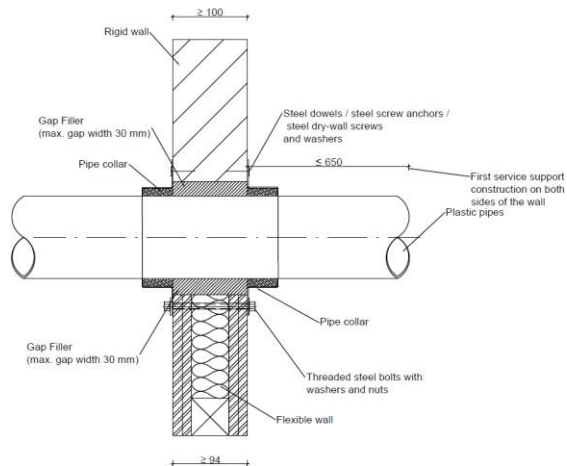
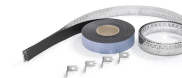
Tubos combustíveis com isolamento FEF



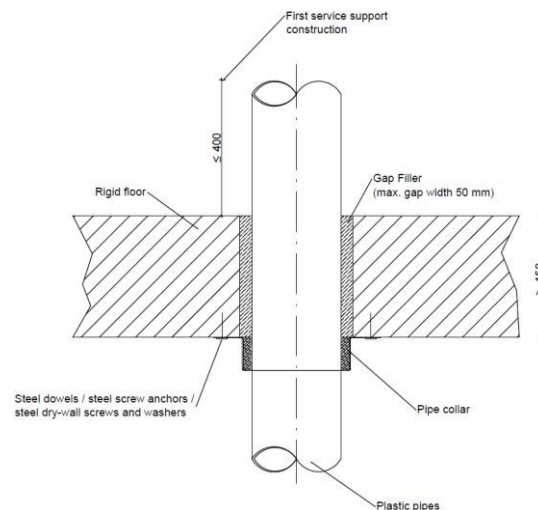
Tubos combustíveis

// ArmaProtect EFC1 e EFC2 – Golas corta-fogo contínuas

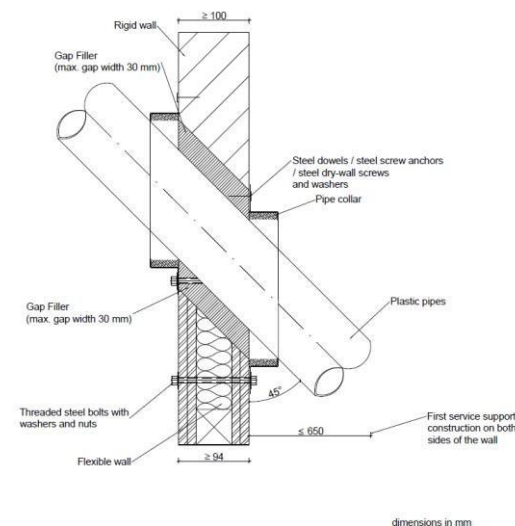
Aplicações gerais



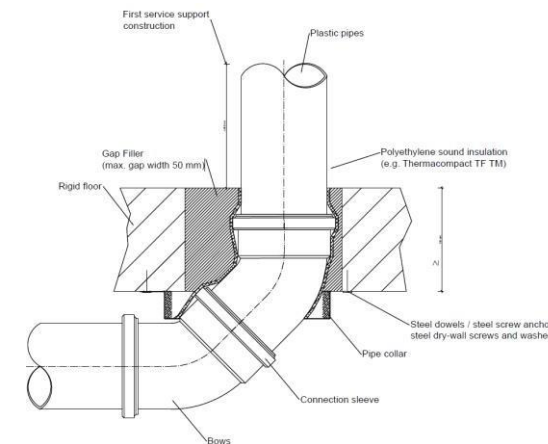
Aplicação em paredes flexíveis e rígidas



Aplicação em pavimentos cimento

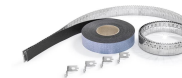


Aplicação em paredes rígidas e flexíveis com ângulos entre 45° e 90°

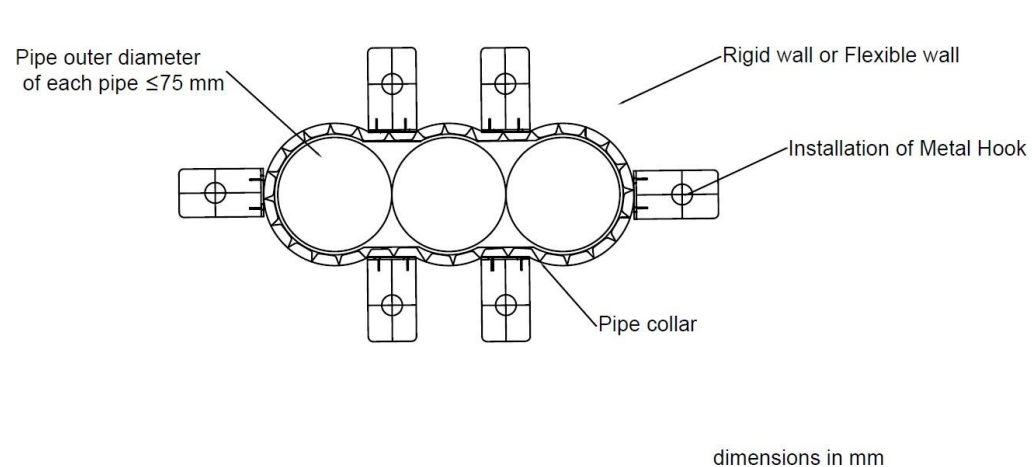


Aplicação com tubos em curvas na parte inferior do pavimento incluindo manguitos de ligação no interior do pavimento

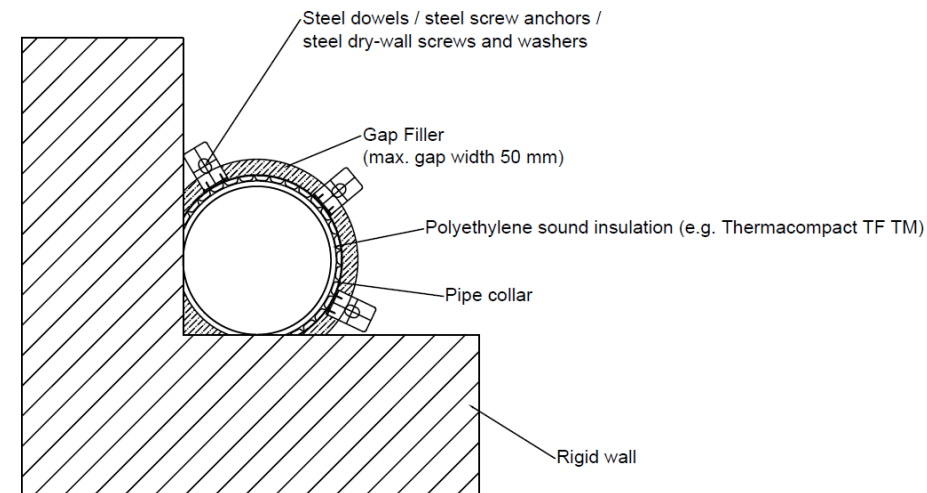
// ArmaProtect EFC1 e EFC2 – Golas corta-fogo contínuas



Aplicações gerais



Aplicação para penetrações multiplas de tubos em paredes rígidas e flexíveis (também possível para pavimentos de cimento)



Aplicação para tubos posicionados em esquinas

// Seletor ArmaProtect

Valorizar os níveis de segurança

The screenshot shows the ArmaProtect Firestop Selector web application. At the top left is the Armacell logo with the tagline "MAKING A DIFFERENCE AROUND THE WORLD". To the right are links for "Contact us" and "Armacell Worldwide". A navigation menu below the logo includes "Products", "Applications", "Solutions", "References", "Service", "Downloads", "Know-how", "About Us", and "Contacts", along with a search icon. The main content area features a background image of a firestop device with the text: "ArmaProtect™ Firestop Selector Enhancing safety levels. Protect property and save lives." Below this is a green search form with five dropdown menus: "FIRE TEST STANDARD", "FIRE RATING", "BASE MATERIAL", "PENETRATION", and "OPENING", each with a "- Select -" option and a downward arrow. A "SEARCH PRODUCTS" button is located at the bottom right of the form.

Muito Obrigado!



Luis Miguel Silva
luismiguel.silva@armacell.com
Tlf 961 797 439

All data and technical information are based on results achieved under the specific conditions defined according to the testing standards referenced. Despite taking every precaution to ensure that said data and technical information are up to date, Armacell does not make any representation or warranty, express or implied, as to the accuracy, content or completeness of said data and technical information. Armacell also does not assume any liability towards any person resulting from the use of said data or technical information. Armacell reserves the right to revoke, modify or amend this document at any moment. It is the customer's responsibility to verify if the product is suitable for the intended application. The responsibility for professional and correct installation and compliance with relevant building regulations lies with the customer. This document does not constitute nor is part of a legal offer or contract. By ordering/receiving product you accept the **Armacell General Terms and Conditions of Sale** applicable in the region. Please request a copy if you have not received these. At Armacell, your trust means everything to us, so we want to let you know your rights and make it easier for you to understand what information we collect and why we collect it. If you would like to find out about our processing of your data, please visit our **Data Protection Policy**.