

Série Energy Valve MID - VÁLVULA DE CONTROLO DE 2 VIAS - PN25 (DN15 a DN50) AÇÃO MODULANTE, INDEPENDENTE DA PRESSÃO DIFERENCIAL, COM MEDIÇÃO DE ENERGIA TÉRMICA E MONITORIZAÇÃO DA CONCENTRAÇÃO DE GLICOL (ATÉ 50%), -10 A 120°C ⁽¹⁾

Com classificação MID

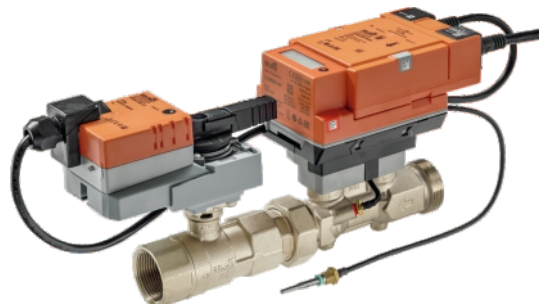
DESCRIÇÃO (APLICAÇÃO E FUNCIONAMENTO)

Válvula de controlo de 2 vias própria para a regulação e transmissão remota de caudal ou da potência térmica (0 a 100%) de água quente ou fria em UTA's, permutadores e subcircuitos da rede hidráulica – caudal máximo de água entre 380 a 15000 l/h. Nas aplicações em água quente tem certificação **MID 2014/32/EU (EN 1434)**. Essa regulação é feita em resposta a um sinal modulante (0-10 VCC) – proveniente de um controlador ou via bus de comunicação - independentemente da pressão diferencial (até 350 kPa). Esta característica confere uma autoridade total da válvula no circuito hidráulico onde for inserida.

Não são necessárias as válvulas de equilíbrio de caudal em série uma vez que esta válvula assegura instantaneamente o caudal necessário independente das flutuações da pressão diferencial que possam ocorrer no circuito onde estiver instalada.

A unidade de controlo integrada tem a capacidade de monitorizar e guardar em memória, até um ano, a informação de temperaturas de água, delta T, caudal, potência e energia acumulada. Estes registos poderão ser acedidos via bus: BACnet IP; BACnet MS/TP; Modbus TCP; Modbus RTU, MP-Bus ou PoE, tendo para isto um Web Server integrado.

Fácil de dimensionar, instalar e colocar em serviço



Tamanho nominal	Caudal máximo (l/h) ⁽²⁾ (AJUSTÁVEL)	Código de encomenda
DN 15	375 a 1.500	EV015R2 + MID
DN 20	625 a 2.500	EV020R2 + MID
DN 25	875 a 3.500	EV025R2 + MID
DN 32	1.500 a 6.000	EV032R2 + MID
DN 40	2.500 a 10.000	EV040R2 + MID
DN 50	3.750 a 15.000	EV050R2 + MID

⁽¹⁾ Para aplicações com fluido com temperatura abaixo de 2°C recomenda-se colocar um extensor do veio da válvula: ZR-EXT-01

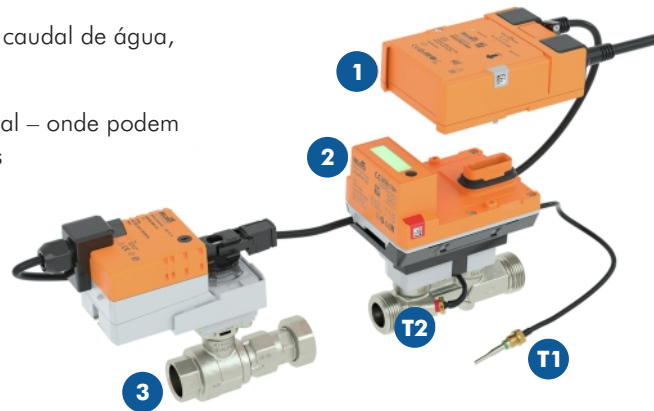
⁽²⁾ Gama de ajuste de caudal máximo correspondente ao sinal de 0-10 VCC

Série Energy Valve MID - VÁLVULA DE CONTROLO DE 2 VIAS - PN25 (DN15 a DN50)
 AÇÃO MODULANTE, INDEPENDENTE DA PRESSÃO DIFERENCIAL, COM MEDIÇÃO DE
 ENERGIA TÉRMICA E MONITORIZAÇÃO DA CONCENTRAÇÃO DE GLICOL (ATÉ 50%), -10 A 120°C
 Com classificação MID

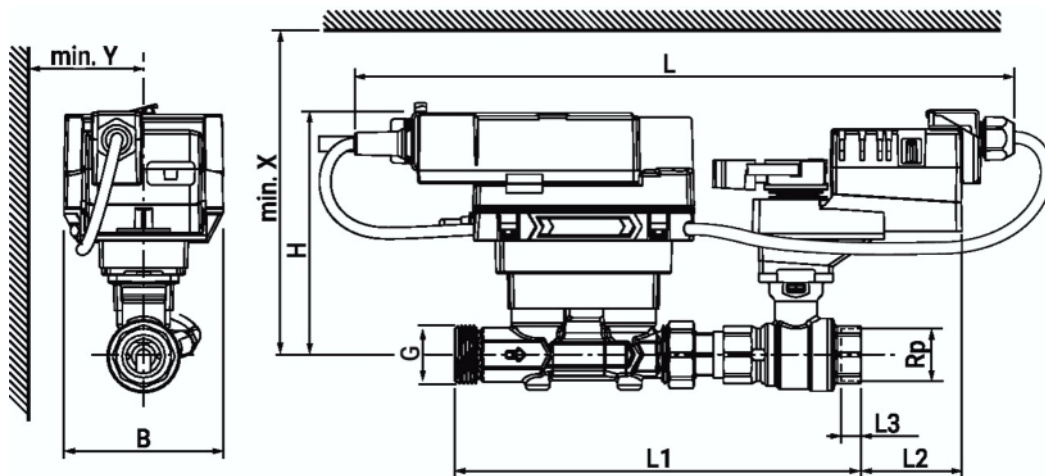
COMPOSIÇÃO

A Energy Valve MID é constituída por vários componentes integrados num só corpo - devidamente montados e testados em fábrica:

- 3 Válvula de controlo de 2 vias com caracterizador – característica de igual percentagem ou linear.
- Um medidor de energia térmica composto por sua vez por quatro componentes.
 - 1 Unidade de leitura e registo das temperaturas, caudal de água, e energia térmica acumulada.
 - 2 Medidor de caudal ultrassónico com visor digital – onde podem ser lidos todos os parâmetros pré-configurados
 - T1 Sensor de temperatura externo com 3m
 - T2 Sensor de temperatura integrado



DIMENSÕES (mm) E PESOS (Kg)



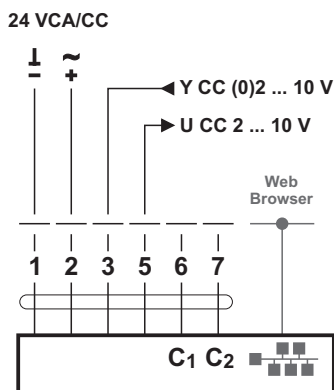
MODELO	DN	Rp (")	G (")	L (mm)	L1 (mm)	L2 (mm)	L3 (mm)	B (mm)	H (mm)	X (mm)	Y ⁽¹⁾ (mm)	PESO
EV015R2+MID	15	1/2	3/4	362	195	62	13	90	136	206	80	2,1
EV020R2+MID	20	3/4	1	374	230	57	14	90	137	207	80	2,8
EV025R2+MID	25	1	1 1/4	381	246	51	16	90	140	210	80	2,7
EV032R2+MID	32	1 1/4	1 1/2	398	267	50	19	90	143	213	80	4,0
EV040R2+MID	40	1 1/2	2	404	280	45	19	90	147	217	80	4,8
EV050R2+MID	50	2	2 1/2	421	294	49	22	90	152	222	80	5,2

⁽¹⁾ Distância mínima ao centro da válvula

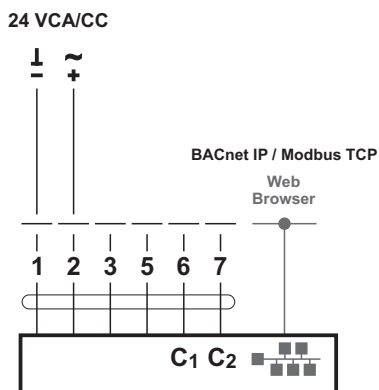
Série Energy Valve MID - VÁLVULA DE CONTROLO DE 2 VIAS - PN25 (DN15 a DN50)
 AÇÃO MODULANTE, INDEPENDENTE DA PRESSÃO DIFERENCIAL, COM MEDIÇÃO DE
 ENERGIA TÉRMICA E MONITORIZAÇÃO DA CONCENTRAÇÃO DE GLICOL (ATÉ 50%), -10 A 120°C
 Com classificação MID

LIGAÇÕES ELÉTRICAS - OPÇÕES POSSÍVEIS

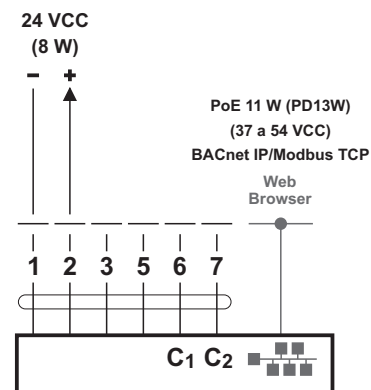
LIGAÇÃO STANDARD



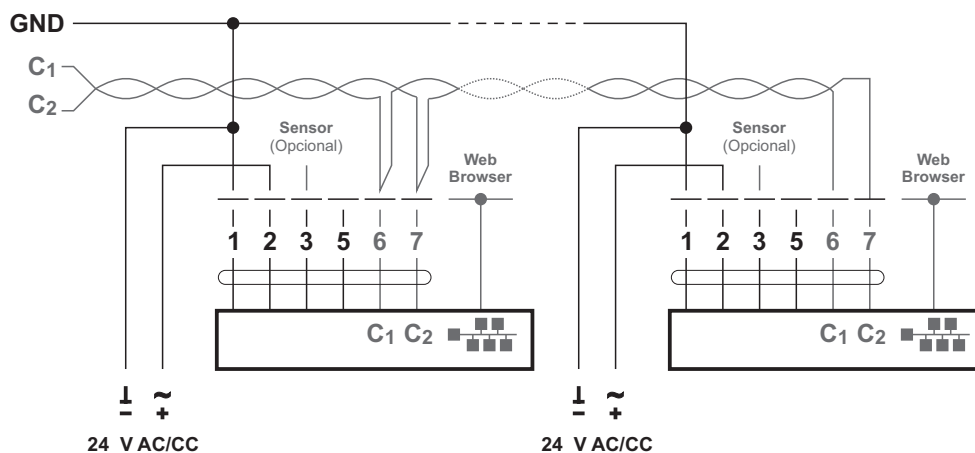
BACnet IP / Modbus TCP



PoE 11 W (PD13W) com BACnet IP/Modbus TCP



BACnet MS/TP / Modbus RTU



CORES DOS FIOS:

- 1 = Preto
- 2 = Vermelho
- 3 = Branco
- 5 = Laranja
- 6 = Rosa
- 7 = Cinzento

NOTA:

No caso de falha de alimentação elétrica direta 24 V CA/CC ou através do PoE (37a 57 VCC), a bateria interna da unidade de leitura e registo mantém, durante 14 meses as seguintes funcionalidades:

- Medição de energia térmica.
- Registo histórico das leituras.
- Leituras no visor integrado ou através de NFC – **não** através do bus de comunicações.