

SÉRIE C2xxQP (caudais mín. 20 l/h, máx. 2100 l/h)

VÁLVULAS DE CONTROLO DE 2 VIAS INDEPENDENTES DA PRESSÃO (PIQCV), PN25, -20 a 120°C⁽¹⁾

AC2xxQP é uma válvula de controlo de 2 vias - ação tudo / nada ou modulante (DAT, PWM) - independente da pressão diferencial (na gama 16 kPa a 350 kPa). O caudal máximo é ajustável, na gama do caudal nominal, através de uma escala impressa no atuador, mesmo com a instalação em carga.

É totalmente estanque quando fechada – classe A (EN 12 266-1)

Foi concebida para aplicação em: radiadores; pavimentos radiantes; ventiloincubadores; vigas arrefecidas; outras unidades terminais AVAC.

Assegura três funções: bloqueio, controlo e limite automático do caudal. Tendo por base as soluções convencionais existentes no mercado a C2xxQP substitui três válvulas:

Válvula de corte

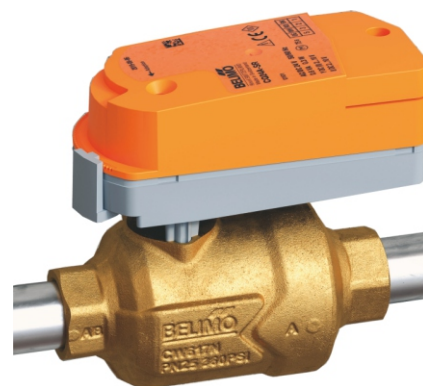
Válvula de controlo de 2 vias

Válvula de equilíbrio de caudal dinâmico ou estático

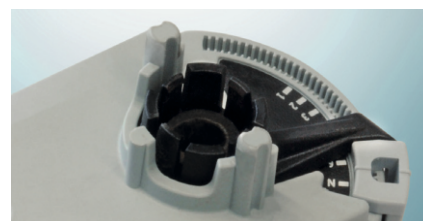
Adicionalmente permite o controlo modulante, desde zero até ao caudal máx. ajustado, com total autoridade ($A_v=1$) e independente das flutuações da pressão diferencial que possam ocorrer no circuito.

Com a C2xxQP é agora possível otimizar a produção de energia, tanto em aquecimento como em arrefecimento, uma vez que a distribuição dos caudais de água é feita na exata medida das necessidades de cada espaço ou seja **não há desperdício**.

⁽¹⁾ Para aplicações com temperatura de fluido inferior a 2°C ou superior a 90°C é recomendada a colocação de extensor de veio para evitar condensações no interior do atuador. Código ZCK-E



Modelo com tomadas de pressão/temperatura

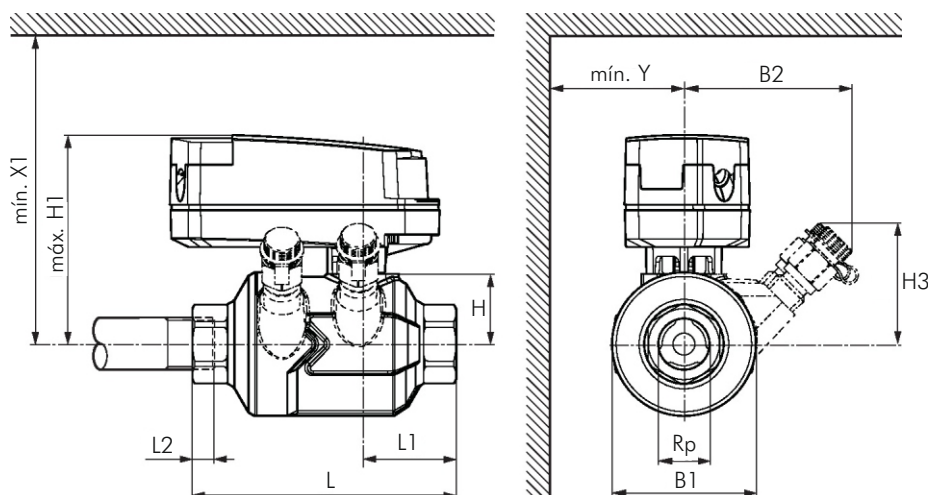


Ajuste de caudal máx. (V_{max}) (no atuador)

PROGRAMA DE FORNECIMENTO

MODELO	DIÂMETRO NOMINAL (DN)	CAUDAL NOMINAL (l/h)	GAMA DE AJUSTE DE CAUDAL MÁX. (V_{max} (l/h))	TOMADAS DE PRESSÃO/TEMPERATURA
C215QP-B	15	210	20 ... 210	---
C215QPT-B	15	210	20 ... 210	SIM
C215QP-D	15	420	44 ... 420	---
C215QPT-D	15	420	44 ... 420	SIM
C220QP-F	20	980	90 ... 980	---
C220QPT-F	20	980	90 ... 980	SIM
C225QPT-G	25	2100	260 ... 2100	SIM

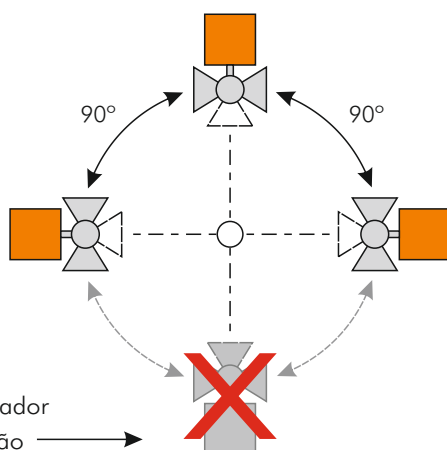
DIMENSÕES (mm)



H1/X1: Sem extensão do veio ZCK-E

L2: Profundidade da rosca

MODELO	DN	Rp ["]	[mm]										PESO kg
			L	L1	L7	B1	B2	H	H1	H3	X1	Y	
C215QP-B	15	1/2	96	34	13	52	61	26	80	44	125	40	0,71
C215QPT-B	15	1/2	96	34	13	52		26	80		125	40	0,80
C215QP-D	15	1/2	96	34	13	52	61	26	80	44	125	40	0,71
C215QPT-D	15	1/2	96	34	13	52		26	80		125	40	0,80
C22QP-F	20	3/4	106	39	14	63	63	31	85	49	130	45	1,0
C220QPT-F	20	3/4	106	39	14	63	63	31	85	52	130	45	1,1
C225QPT-G	25	1	108	42	17	79		38	88		137	55	1,6



Importante:

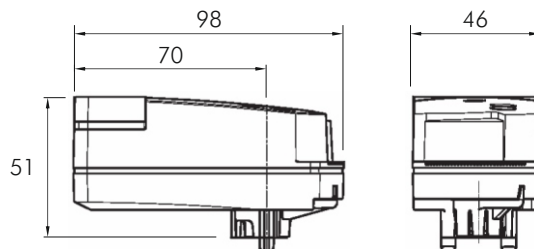
Para evitar entrada de água no atuador evite montar o atuador nesta posição

GAMA DE ATUADORES DISPONÍVEIS

DIMENSÕES (mm)

Caraterísticas gerais

- Atuador eletromecânico, rotativo (90°) de encaixe direto ao veio da válvula
- Consumo elétrico: 1 W/230 VAC; 0,3 W/24 VCA
- Comprimento do cabo elétrico: 1 m
- Tempo de atuação (90°): 75 seg
- Extremamente silencioso: máx. 35 dB(A)
- Inclui indicador de posição
- Grau de proteção: IP40
- Temperatura ambiente: 5 a 40°C
- Peso: 0,21 kg



MODELO	ALIMENTAÇÃO	TIPO DE CONTROLO	ESQUEMA ELÉTRICO
CQ230A	230VCA	Reversível e tudo/nada	
CQ24A	24VCA/CC	Reversível e tudo/nada	
CQ24A-SR	24VCA/CC	Modulante 0-10VC	
CQ24A-BAC	24VCA/CC	Bacnet MS/TP e Modbus RTU	