

INTERRUPTOR DE CAUDAL (FLUXOSTATO) PARA LÍQUIDO TUBAGENS ENTRE 1" E 8"

DESCRIÇÃO

Interruptor de caudal do tipo bandeira, próprio para inserir em tubagens com diâmetros entre 1" e 8", de circuitos hidráulicos de instalações de AVAC.

Foi concebido para protecção de produtores de água fria/quente, chillers e bombas de calor entre outros, inibindo o seu funcionamento no caso de falha de caudal.

CARACTERÍSTICAS TÉCNICAS PRINCIPAIS

Tipo bandeira (pás múltiplas sobrepostas)
 Sensibilidade ajustável (consultar tabela das gamas de ajuste, no folheto técnico original)
 Fluido água, água glicolada (etileno)
 Aplicação. em tubagens com DN25 (Ø1") a DN200 (Ø8") 60751
 Gama de temperatura do fluido -40 a 120°C
 do ambiente. -40 a 85°C, 10...95% Hr sem condensação
 Contacto eléctrico. tipo inversor (SPDT) poder de corte: 15(8) A, 24 a 250 VCA
 Grau de protecção IP 65, classe I (caixa de ligações eléctricas)



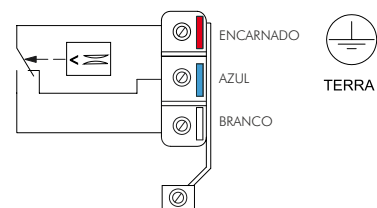
MATERIAIS CONSTRUTIVOS

Caixa (ligações eléctricas) . plástico ABS
 Tapa policarbonato transparente
 Corpo em contacto com o fluido
 SF1K latão
 SF2E aço inox
 Pás (4 bandeiras) aço inox 316L

MONTAGENS (INDICAÇÕES GENÉRICAS)

O interruptor de caudal pode ser montado em qualquer posição afastado de qualquer obstrução (válvulas, filtros, etc.) ou curva - pelo menos a uma distância de aproximadamente 5 x Ø da tubagem - respeitando o sentido da seta gravada no seu corpo.

LIGAÇÕES ELÉCTRICAS

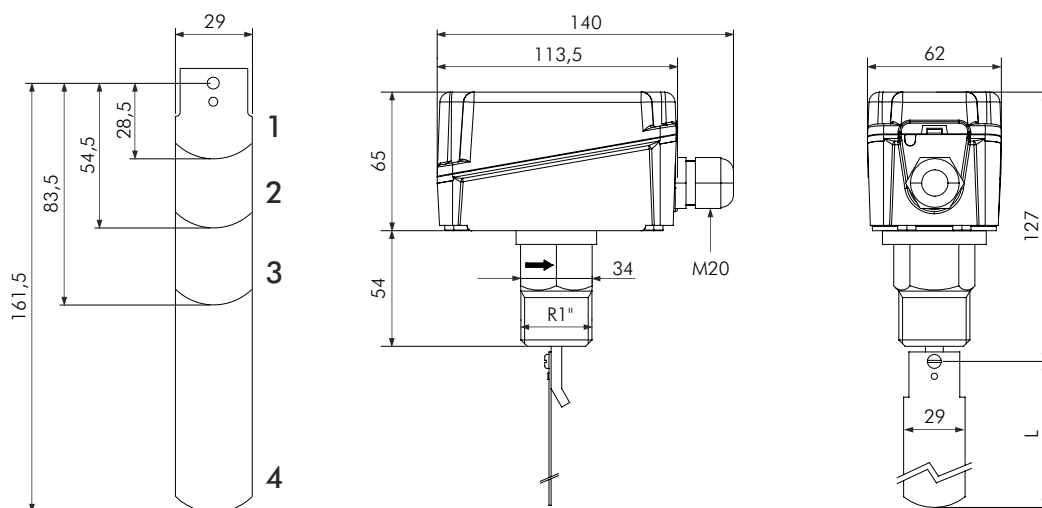


Contacto «Encarnado - branco»
 Fecha sempre que o caudal de água seja superior ao valor ajustado.

Contacto «Encarnado - azul»
 Fecha sempre que haja falha de caudal de água ou que este seja inferior ao valor ajustado.

MODELO	PRESSÃO NOMINAL PN	GAMA DE AJUSTE (m³/h)	APLICAÇÕES
SF1K	11	1 a 94	Fluido normal, água, água glicolada
SF2EI	30	1 a 94	Fluido agressivo, água salgada e outros não compatíveis com aços inox AISI 316L

DIMENSÕES (mm)



INSTRUÇÕES DE MONTAGEM (ACESSÓRIO ROSCADO A SOLDAR NA TUBAGEM)

