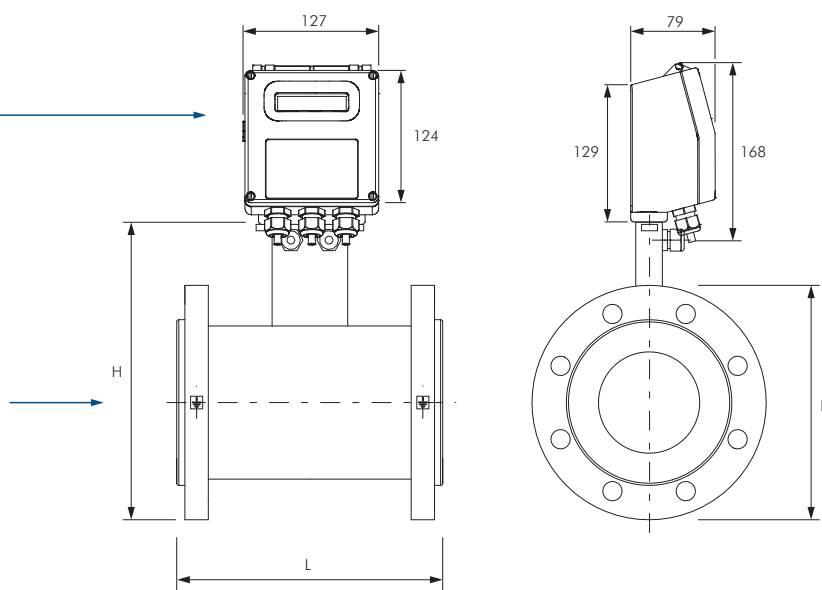


DIMENSÕES (mm)

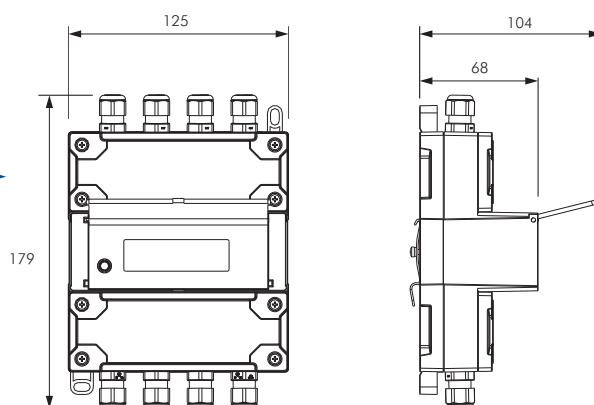
CONVERSOR ML 110

CAUDALÍMETRO MS 2500

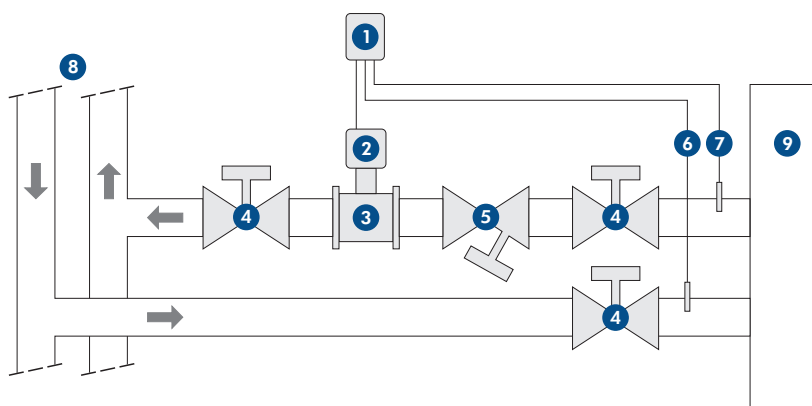
DN	L x H x D
100	250 x 283 x 220
125	250 x 313 x 250
150	300 x 344 x 285
200	350 x 399 x 340
250	450 x 454 x 395
300	500 x 504 x 445



CALCULADOR ML 311



MONTAGEM TIPO RECOMENDADA - ESQUEMATICAMENTE A MONTAGEM RECOMENDADA É A SEGUINTE:



CIRCUITO DE ÁGUA QUENTE

- 1 - Calculador
- 2 - Conversor
- 3 - Caudalímetro
- 4 - Válvulas de isolamento
- 5 - Filtro (opcional)
- 6 - Sensor de temperatura de ida
- 7 - Sensor de temperatura de retorno
- 8 - Tubagem de distribuição geral
- 9 - Unidade(s) terminal(ais) (consumidor)