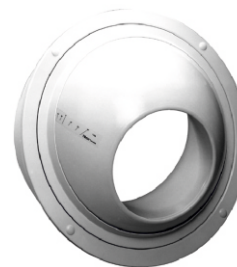


## Série DUE INJECTORES DE LONGO ALCANCE

### DESCRIÇÃO

Injectores de ar de longo alcance modelo DUE, especialmente indicados para zonas de grande volume de ar onde o alcance do jacto do ar se situe entre 10 a 30 metros aprox. mantendo no entanto um baixo nível sonoro tanto em frio como em calor.

Podem ser fornecidos com injetor fixo, (DUE-F) ou móvel no plano vertical +/- 30º (DUE-S) ou ainda móvel num ângulo de 360º (DUE-V). Na execução DUE-S pode-se fornecer motorizado.

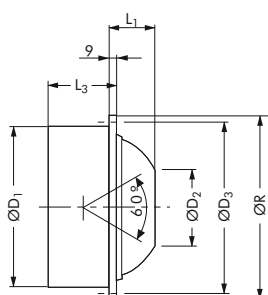


### DIMENSÕES (mm) - EXECUÇÕES DISPONÍVEIS

#### EXECUÇÕES BASE

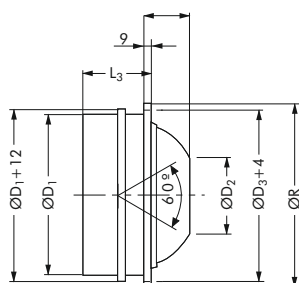
##### DUE-S

Orientável num só plano, ±30º



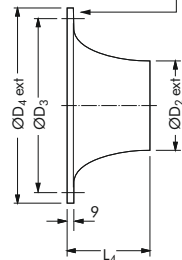
##### DUE-V

Orientável ± 30º em qualquer plano, 360º



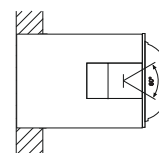
##### DUE-F

PRÉ FURAÇÕES Ø4,5 mm PARA PARAFUSOS Ø4,2 X 16 DIN 7973

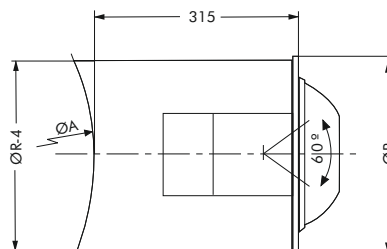
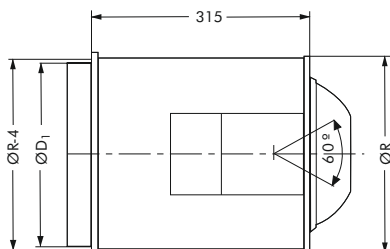


##### DUE-S-A-E DUE-S-K-E

Aplicável a superfícies planas paredes ou condutas

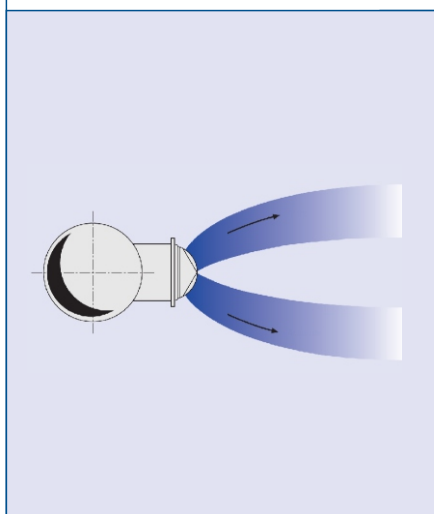


#### EXECUÇÕES MOTORIZADAS (SÓ DUE-S)



##### DUE-S-R-E

Aplicável a superfícies redondas condutas



TAMANHO	ØD <sub>1</sub>	ØD <sub>2</sub>	ØD <sub>3</sub>	L <sub>1</sub>	L <sub>2</sub> *	L <sub>3</sub>	ØR	NÚMERO PRÉ-FURAÇÕES
25	-	21	48	-	-	28	58	2 x 180º
50	81	30	110	22	70	39	122	2 x 180º
75	107	40	138	32	75	44	158	2 x 180º
100	128	50	160	35	75	56	180	3 x 120º
125	158	65	190	44	85	59	210	3 x 120º
160	194	87	226	53	100	76	246	3 x 120º
200	242	113	274	67	120	81	294	3 x 120º
250	300	141	333	76	145	97	352	3 x 120º
315	376	181	408	93	175	111	428	4 x 90º
400	474	235	506	101	220	136	526	4 x 90º
450	593	290	625	129	240	176	645	4 x 90º

\* L2 = 315 nas versões motorizadas

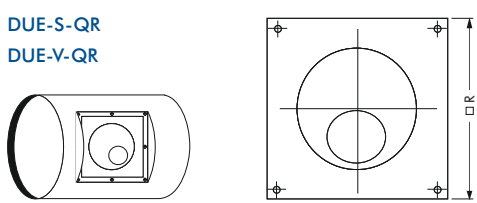
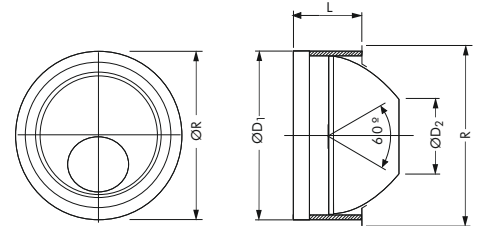
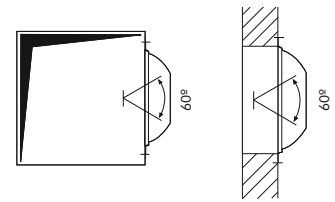
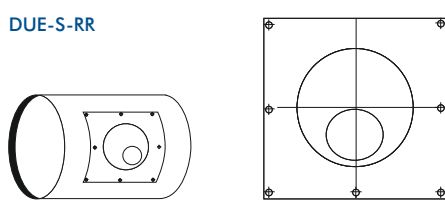
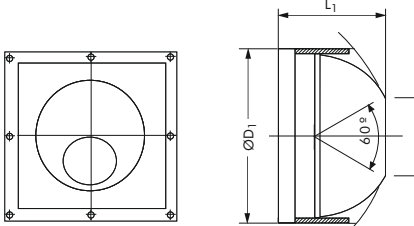
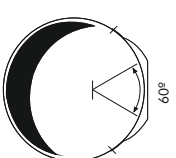
EXECUÇÕES ESPECIAIS - DIMENSÕES (mm) - TAMANHOS DISPONÍVEIS							
<p>APLICÁVEIS A SUPERFÍCIES PLANAS - PAREDES OU CONDUTAS</p> <p><b>DUE-S-QR</b> <b>DUE-V-QR</b></p>  <p><b>DUE-S-Q</b> <b>DUE-V-Q</b></p>  <p><b>DUE-S-R</b> <b>DUE-V-R</b>      <b>DUE-S/V-R</b> <b>DUE-S/V-Q</b></p> 				<p>APLICÁVEIS A SUPERFÍCIES REDONDAS - CONDUTAS</p> <p><b>DUE-S-RR</b></p>  <p><b>DUE-S-RR</b> Disponível somente na execução "S"</p>  <p><b>DUE-S-QR</b> <b>DUE-V-QR</b>      <b>DUE-S-RR</b> <b>DUE-S/V-QR</b></p> 			
TAMANHO	□R	ØR	L	L <sub>1</sub>	ØD <sub>1</sub>	ØD <sub>2</sub>	
25	-	-	-	-	-	-	
50	125	108	48	70	81	30	
75	168	133	55	76	107	40	
100	190	155	65	85	128	50	
125	220	185	68	103	158	65	
160	265	221	85	129	194	87	
200	300	269	90	148	242	113	
250	360	327	106	173	300	141	
315	435	403	120	204	376	181	
400	535	501	145	245	474	235	
450	655	620	215	325	593	290	
<b>DUE-SR-E</b> TAMANHOS/DIÂMETROS POSSÍVEIS DA CONDUTA CIRCULAR ( ver ØA na folha anterior)							
TAMANHO	200	250	250	315	500	650	800
25	■	■	■	■	■	■	■
50	■	■	■	■	■	■	■
75	■	■	■	■	■	■	■
100		■	■	■	■	■	■
125			■	■	■	■	■
160				■	■	■	■
200					■	■	■
250					■	■	■
315					■	■	■
400						■	■
450						■	■

TABELA DE SELECÇÃO RÁPIDA, modelo DUE								
TAMANHO	VELOCIDADE TERMINAL À DISTÂNCIA "L"	Área efectiva $A_{eff}$	L = 10 m		L = 20 m		L = 30 m	
			$\dot{V}$ m <sup>3</sup> /h	L <sub>WA</sub> dB(A)	$\dot{V}$ m <sup>3</sup> /h	L <sub>WA</sub> dB(A)	$\dot{V}$ m <sup>3</sup> /h	L <sub>WA</sub> dB(A)
50	0,2	0,00070	29	<20	54	30	83	41
75		0,001257	36	<20	70	27	110	43
100		0,001744	40	<20	80	20	120	32
125		0,00294	54	<20	108	20	162	30
160		0,00469	66	<20	132	<20	199	27
200		0,00813	87	<20	174	<20	261	22
250		0,01289	110	<20	220	<20	329	<20
315		0,02110	160	<20	280	<20	421	<20
400		0,03686	190	<20	371	<20	557	<20
450		0,0580	260	<20	470	<20	720	<20
50		0,5	0,00070	65	40	-	-	-
75	0,001257		86	37	-	-	-	-
100	0,001744		115	32	198	50	-	-
125	0,00294		137	50	270	45	403	50
160	0,00469		165	20	331	41	496	53
200	0,00813		218	<20	436	36	654	48
250	0,01289		274	<20	549	33	823	44
315	0,02110		351	<20	702	28	1055	39
400	0,03686		464	<20	928	25	1392	36
450	0,0580		540	<20	1100	<20	1800	37
50	1,0		-	-	-	-	-	-
75		-	-	-	-	-	-	-
100		0,001744	202	50	-	-	-	-
125		0,00294	274	45	540	53	-	-
160		0,00469	330	42	662	61	-	-
200		0,00813	436	36	872	56	-	-
250		0,01289	548	33	1098	52	-	-
315		0,02110	702	28	1404	48	2106	58
400		0,03686	928	25	1856	45	2784	56
450		0,0580	1000	<20	2350	40	3500	55

**LEGENDA**

L<sub>WA</sub> dB(A) Nível de potência sonora

$\dot{V}$  (m<sup>3</sup>/h) Caudal de ar

$\Delta p$  (Pa) Perda de carga

A<sub>eff</sub> (m<sup>2</sup>) Área efectiva


V<sub>eff</sub> (m/s) Velocidade efectiva

V<sub>L</sub> (m/s) Velocidade média do jacto do ar à distância "L" do injektor

L<sub>WNC</sub> Curva limite do espectro da potência sonora, (curva NC)

$$V_{eff} = \frac{\dot{V}}{A_{eff} \times 3600}$$

Aconselha-se que confirme a pré-selecção

 feita através destas tabelas no **Easy Product Finder**, disponível on-line através de [www.contimetra.com](http://www.contimetra.com)

## CÓDIGO DE ENCOMENDA

1 2 3 4 5 6 7 8 9 10 11  
 DUE - S - Q - K - LB - E1 / 250 / 0 / 0 / P1 / RAL 9003

**1** DUE - Série

**2** F Fixo  
 S Orientáveis ±30°  
 V Rodam 360° e orientáveis ±30°

**3** Q Integrado em placa quadrada  
 R Com flange redonda plana  
 QR Integrado em placa quadrada plana para conduta circular  
 RR Integrada em placa quadrada arredondada\*  
 Ø Execução base  
 \* Não disponível na execução V

**4** Somente para execuções Ø, Q, R  
 K Extensão para adaptação a conduta plana sem boca de ligação  
 A Extensão para adaptação a conduta plana com boca de ligação  
 R Extensão para adaptação a conduta circular

**5** Somente para execuções sem extensão de adaptação  
 Chapa perfurada na boca de entrada  
 0 Sem  
 LB Com

**6** Só com execução Ø, Q, R com extensões K, A ou R  
 E1 Actuador linear reversível 230 V/50 Hz  
 E2 Actuador linear reversível 24 V/50 Hz  
 E3 Actuador linear modulante 24 V/50 Hz 0..10 V  
 E4 Actuador rotativo 230 V/50 Hz  
 E5 Actuador rotativo 24 V/50 Hz  
 E6 Actuador rotativo modulante 24 V/50 Hz 0..10 V

**7** Tamanho  
 50  
 75  
 100  
 125  
 160  
 200  
 250  
 315  
 400  
 450

**8** **9** Sem variantes

**10** Acabamento  
 0 Acabamento standard termolacado  
 P1 em cor RAL 9010 (GE 50%)  
 Pintado em cor RAL a definir  
 S1 Acabamento termolacado em cor RAL a definir  
 S2 Acabamento alumínio anodizado E6-C-0

**11** Código de cor

**10** **11** Não é necessário preencher  
 no caso da execução standard  
 (1) Não é possível execução com actuador  
 (2) Indicar o diâmetro da conduta

