

## Série PURELINE 50 (PL50), DIFUSORES LINEARES COM 1, 2, 3 OU 4 VIAS INSUFLAÇÃO SEM SUJIDADE

**PURELINE a família de difusores mais «limpa» do mercado.** O novo perfil desta nova geração de difusores lineares foi desenvolvido de modo a gerar um fluxo de ar que evita a deposição de micro partículas do ar ambiente na zona de teto periférica ao difusor – que nos difusores tradicionais dá o aspeto de «sujidade» desagradável aos ocupantes.

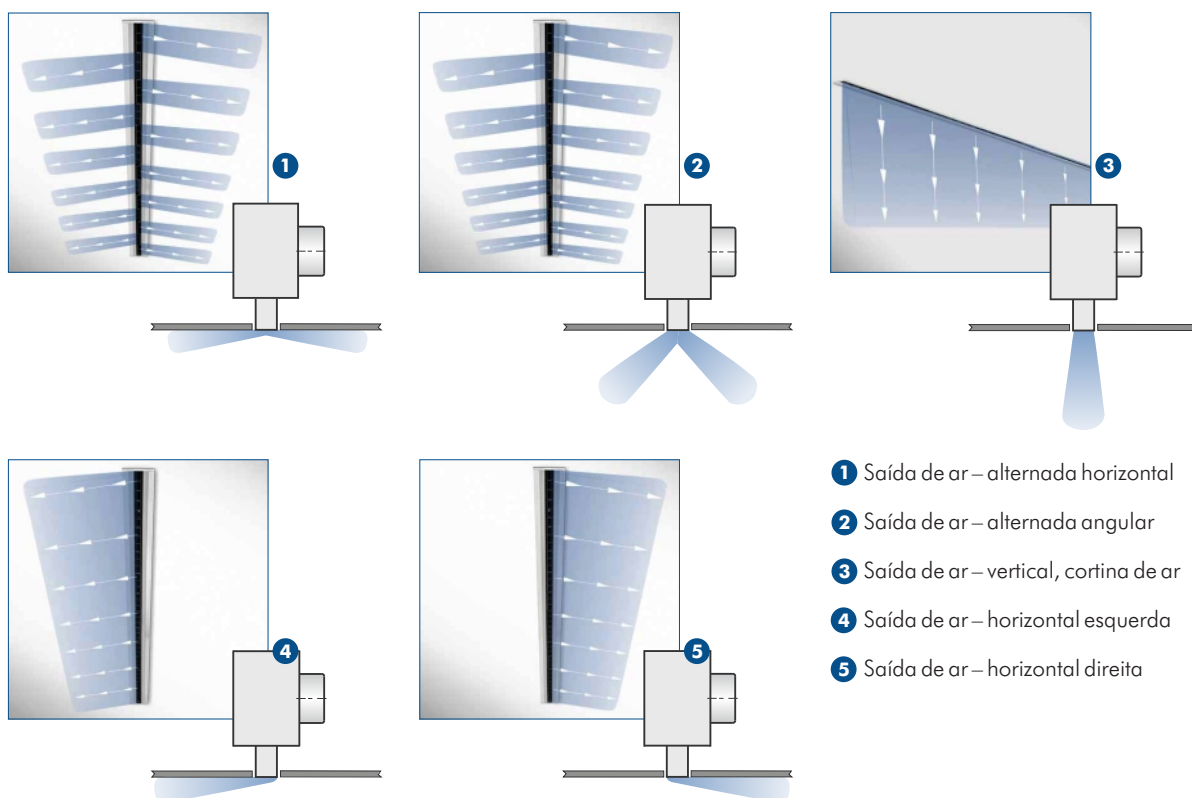
### PONTOS FORTES:

- Perfil de aparência elegante para instalação discreta num teto suspenso.
- Elevado nível de conforto devido à elevada indução de ar ambiente – com a conseqüente forte redução da velocidade do ar e da diferença de temperaturas (entre o ar insuflado e o ar ambiente).
- Eficiência energética, no sistema de ventilação devido a uma menor perda de carga.
- Simples e fácil instalação – com uma simples chave de fendas.
- Nova aplicação: como cortina de ar.
- Elevada flexibilidade de aplicação devido ao variado tipo de acessórios e configuração dos plenos.



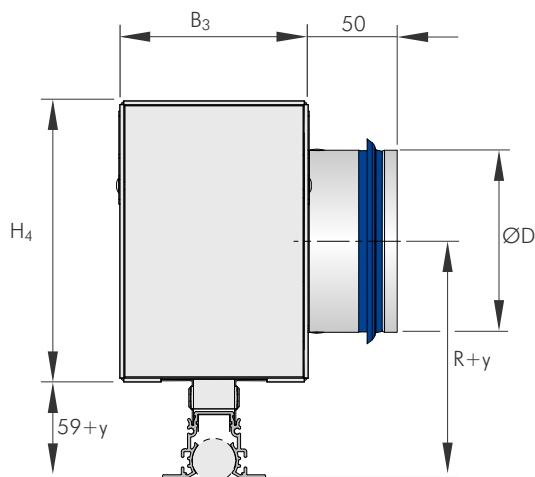
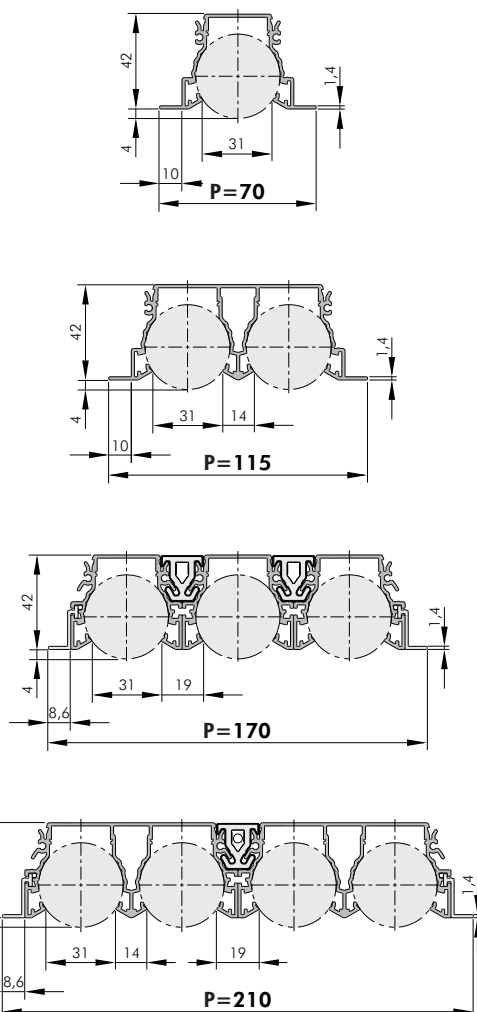
### DESCRIÇÃO

Difusor linear com 1, 2, 3 ou 4 vias, construído a partir de perfil em alumínio extrudido, com defletores (em plástico) que permitem adaptar a orientação do jato de ar em cinco direções. Fácil montagem devido ao sistema inovador de fixação do perfil frontal ao pleno – montagem separada. Um conjunto de acessórios confere uma elevada adaptabilidade a qualquer tipo de teto. Foram concebidos para difusão do ar em espaços com pé-direito entre 2,6 a 4m e um diferencial máx. de +/- 10°K entre a temperatura do ar ambiente e a temperatura do ar insuflado.



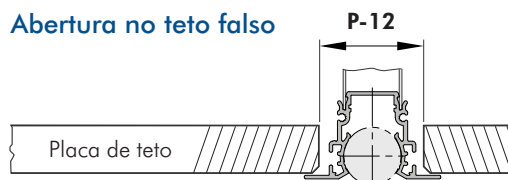
- 1 Saída de ar – alternada horizontal
- 2 Saída de ar – alternada angular
- 3 Saída de ar – vertical, cortina de ar
- 4 Saída de ar – horizontal esquerda
- 5 Saída de ar – horizontal direita

**MODELO STANDARD - Caudais de ar máximo recomendado e dimensões (mm)**



y=0 (standard); poderá ser 22 / 47 / 72 / 97 / 121

**Abertura no teto falso**



Nº de vias	Caudal máx. (m³/h)	H <sub>4</sub>	B <sub>3</sub>	ØD	R
1	240	185	138	158	152
2	400	225	183	198	172
3	580	275	238	248	197
4	770	340	278	313	229

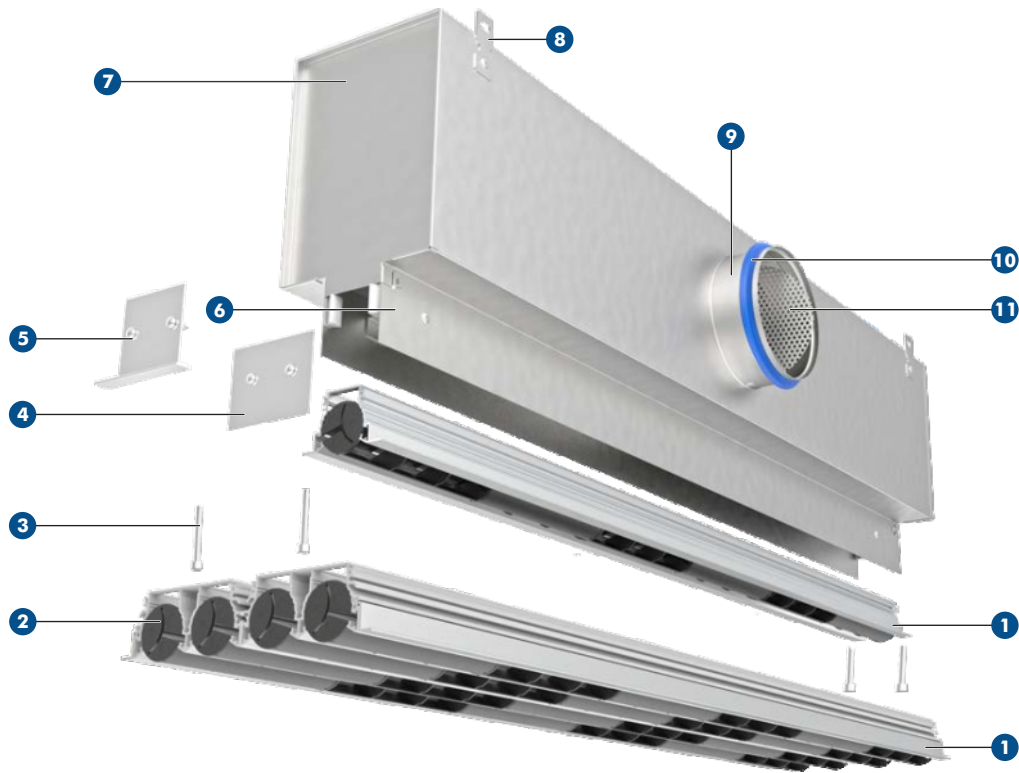
Caudal de ar máximo por metro linear nas seguintes condições:

- Registo totalmente aberto
- Uma gola de entrada de ar até L = 1500 mm;  
duas golas de entrada de ar para L ≥ 1500 mm (como opção para L ≥ 1200)
- Defletores orientados para uma saída de ar horizontal alternada
- L<sub>WA</sub> ≤ 45 dB(A) (Potência sonora)
- Δp<sub>t</sub> ≤ 35 Pa (Perda de carga)

**i** O programa **Easy Product Finder (EPF)** da TROX é a ferramenta que lhe permite documentar tecnicamente a solução de difusão da sua aplicação. Estamos ao seu dispor para o ajudar a tirar partido desta ferramenta imprescindível.

Nº de Golas de entrada	Comprimento nominal
1	600
	750
	900
	1050
1 ou 2	1200
	1350
	1500
2	1650
	1800
	1950

COMPOSIÇÃO



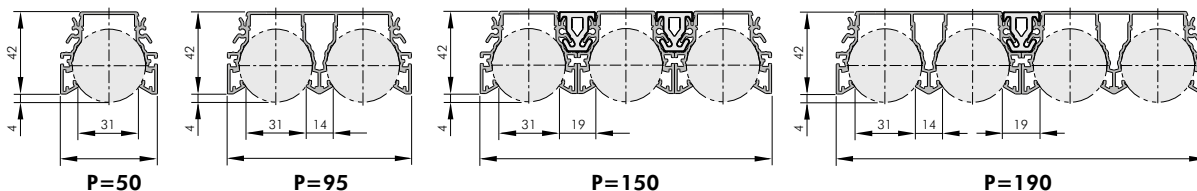
- 1 Perfil frontal com 1, 2, 3 ou 4 vias
- 2 Defletores de ar ajustáveis
- 3 Parafusos de fixação (perfil frontal ao pleno)
- 6 Pescoço de saída do ar
- 7 Pleno
- 8 Patilha de suspensão
- 9 Gola de entrada de ar

Opcional:

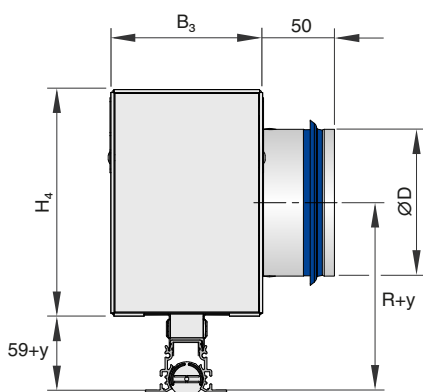
- 4 Topo plano
- 5 Topo em ângulo
- 10 Vedante
- 11 Registo de regulação de caudal de ar em chapa perfurada

**VARIANTES**

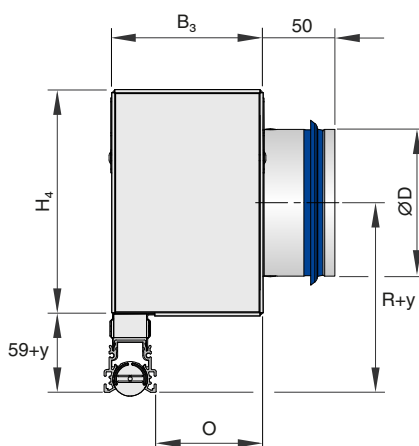
■ **PERFIL FRONTAL SEM ABAS, EXECUÇÃO PF - SÓ COM PLENO ACOPLADO - NÃO SEPARÁVEL**



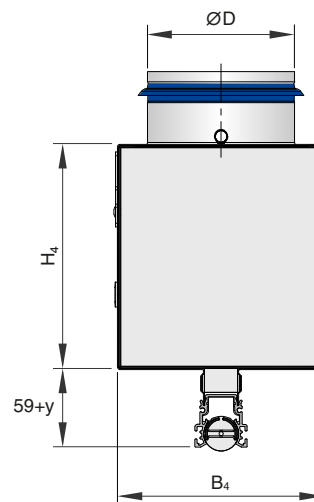
■ **PLENOS**



**PL50-PF-\*-HS (Standard)**  
Ligação horizontal,  
saída simétrica



**PL50-PF-\*-HA**  
Ligação horizontal,  
saída assimétrica

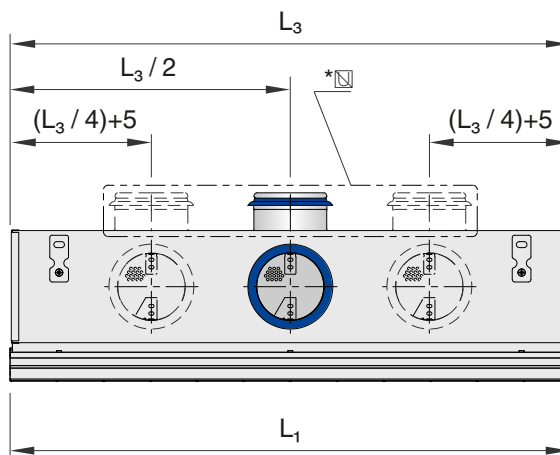


**PL50-PF-\*-VS**  
Ligação vertical,  
saída simétrica

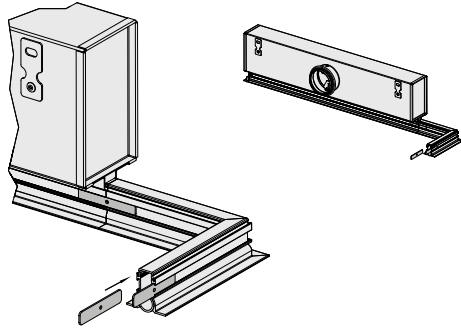
y=0 (standard); poderá ser 30 / 55 / 80 / 105 / 129

Nº de Golas de entrada	Comprimento nominal L <sub>3</sub>
1	600
	750
	900
	1050
1 ou 2	1200
	1350
	1500
2	1650
	1800
	1950

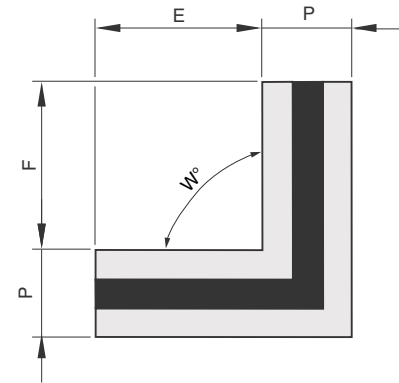
**DISPOSIÇÃO DAS GOLAS DE ENTRADA**



## ■ ÂNGULO DE INTERLIGAÇÃO



PL 50 - \* - CS

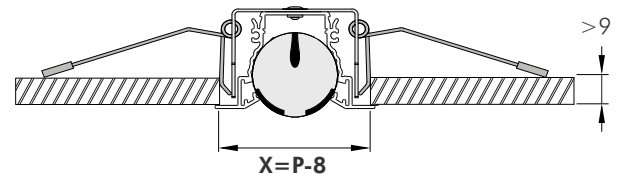


Nº de vias	P (mm)	
	COM ABAS	SEM ABAS
1	70	50
2	115	95
3	170	150
4	210	190

VALORES	E	F	W
Mínimo	100	100	90°
Máximo	300	300	90°

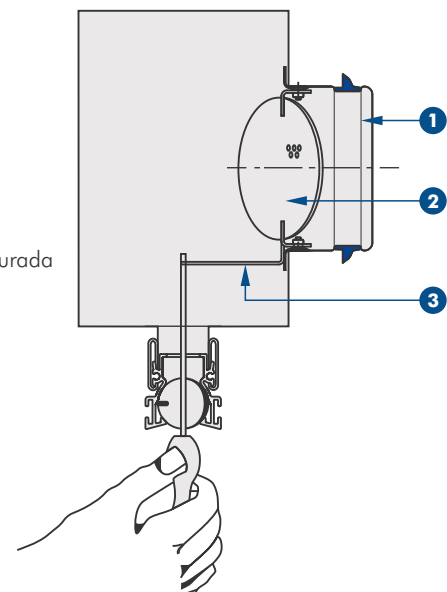
## ■ MONTAGEM DIRETA NA PLACA DE TETO FALSO - SEM PLENO

PL50-DF - Com mola de fixação ao teto



## ■ AJUSTE DE CAUDAL

- 1 Gola de entrada do pleno
- 2 Registo de regulação de caudal – lâmina redonda em chapa perfurada
- 3 Manípulo para ajuste da posição da lâmina



## CÓDIGO DE ENCOMENDA

PL50 - 1 - S - SF - HS / 1200x1050x123x30 / 2 - D - LS - L - RI / AS / B00 / EA / P1-RAL 9016 / W

1 2 3 4 5 6 7 8 9 10 11 12 13 14 15 16

- 1 Modelo**  
PURELINE50 Difusor linear
- 2 Número de vias**  
1 . . . . . 1 vias  
2 . . . . . 2 vias  
3 . . . . . 3 vias  
4 . . . . . 4 vias
- 3 Sistema**  
S . . . . . Insuflação  
E . . . . . Extração (com ou sem defletores)
- 4 Composição**  
DF . . . . Perfil frontal com abas (B00),  
com molas para montagem direta  
numa placa de teto falso  
DS . . . . Perfil frontal com abas (B00),  
com dispositivo para fixação ao pleno  
PB . . . . Pleno compatível com o perfil DS  
PF . . . . Difusor sem abas (0) – ou com abas (B00) – e  
pleno – não separáveis  
SF . . . . Difusor com abas (B00) e pleno - separáveis
- 5 Pleno**  
HS . . . . Pleno com uma ou duas golas de  
entrada de ar horizontais e saída simétrica  
VS . . . . Pleno com uma ou duas golas de  
entrada de ar verticais e saída simétrica  
HA . . . . Pleno com uma ou duas golas de  
entrada de ar horizontais e saída assimétrica
- 6 Dimensões nominais**
- |                                   |                           |                            |                         |
|-----------------------------------|---------------------------|----------------------------|-------------------------|
| Perfil frontal. . . . x . . . . . | Pleno . . . . x . . . . . | Ø Gola(s). . . . x . . . . | Extensão da saída do ar |
| 600 a 1950 mm                     | 600 x 1950 mm             | 123 . . 1 via              | 0 . . Standard          |
| (em passos de 150 mm)             | (em passos de 150 mm)     | 158 . . 1 ou 2 vias        | y . . 22/47/72/97/121   |
|                                   |                           | 198 . . 2 ou 3 vias        |                         |
|                                   |                           | 248 . . 3 ou 4 vias        |                         |
|                                   |                           | 313 . . 4 vias             |                         |
- 7 Número de golas de entrada**  
1 . . . . . Uma entrada (até 1500 mm)  
2 . . . . . Duas entradas (acima de 1200 mm)
- 8 Registo para regulação de caudal**  
0 . . . . . Sem registo  
D . . . . . Com registo
- 9 Vedante na gola de entrada**  
0 . . . . . Sem vedante  
LS . . . . . Com vedante
- 10 Isolamento térmico, interior, do pleno**  
0 . . . . . Sem isolamento  
L . . . . . Com isolamento
- 11 Posição relativa do pleno face ao perfil frontal**  
0 . . . . . Centrado  
LE . . . . . Esquerda  
RI . . . . . Direita
- 12 Pré ajuste dos defletores de fábrica**  
0 . . . . . Alternada horizontal  
AS . . . . . Alternada a 45°  
HL . . . . . Saída horizontal esquerda  
HR . . . . . Saída horizontal direita  
V . . . . . Vertical
- 13 Abas do perfil**  
0 . . . . . Sem abas  
B00 . . . . . com abas
- 14 Topos**  
0 . . . . . Sem topos  
EP . . . . . Com topos lisos  
EA . . . . . Com topos em ângulo
- 15 Acabamento do perfil**  
0 . . . . . Standard - alumínio anodizado à cor natural  
E6-C-0  
P1 . . . . . Termolacado em cor RAL CLASSIC  
Brilho RAL 9010 . . . . . 50%  
Brilho RAL 9006 . . . . . 30%  
Brilho restantes cores . . . . . 70%
- 16 Cor dos elementos**  
0 . . . . . Preto, semelhante a RAL 9005  
W . . . . . Branco, semelhante a RAL 9010  
G . . . . . Cinzento, semelhante a RAL 9006