

## Série RFD DIFUSOR ROTACIONAL

### DESCRIÇÃO - EXECUÇÕES

Difusor rotacional modelo RFD, em execução quadrada ou redonda com deflectores fixos dispostos radialmente. Caracterizados por uma elevada indução, conseguem uma redução rápida do diferencial de temperatura e da velocidade do ar com  $\Delta t$  máximo de +/- 10°K mantendo ao mesmo tempo um baixo nível sonoro.

Próprios para espaços com pé direito entre 2,6 e 4m.

No caso da execução sem pleno o difusor é fixado à conduta diretamente através da sua gola de entrada. No caso do difusor integrado em placa o mesmo é montado nos perfis do teto falso, sendo o pleno (caso haja) fixo ao teto real.

A parte frontal do difusor é fixada ao pleno através de um parafuso central com acesso por baixo. Pode portanto ser montado o pleno em primeiro lugar e mais tarde o difusor.

### MATERIAIS RFD-R

Difusor (alhetas radiais) e pleno em chapa de aço galvanizada.

Gola de insuflação e gola de adaptação à conduta circular em alumínio anodizado.

Parte frontal do difusor termolacado à cor RAL 9010, GE50.



SÉRIE RFD-R



SÉRIE RFD-100

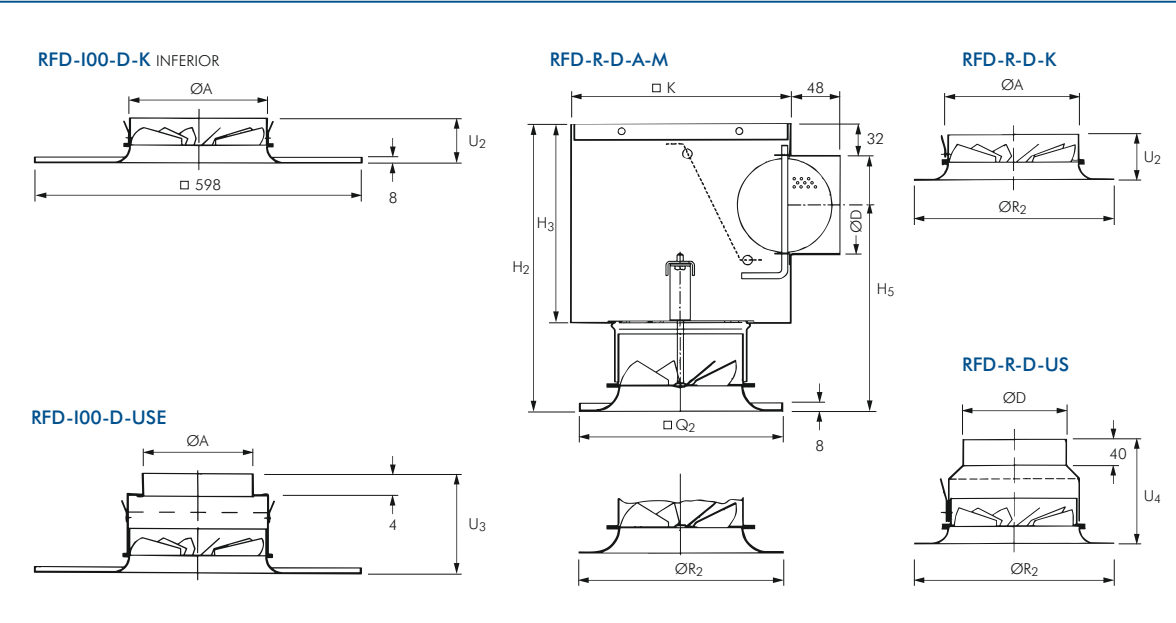
### MATERIAIS RFD-100 (Integrado em placa 600 x 600)

Placa frontal em chapa de alumínio. Alhetas e anel de ligação ao pleno em chapa de aço galvanizado.

O conjunto é termolacado à cor RAL 9010.

A boca de ligação fixa e o pleno são construídos em chapa de aço galvanizada segundo DIN 17162.

### DIMENSÕES (mm) - EXECUÇÕES DISPONÍVEIS



EXECUÇÕES DISPONÍVEIS	Tamanho nominal	ØA	ØD	ØR2	Q2	U2	U4	H2	H3	H5	ØK
RFD-R execução redonda	125	123	98	200	198	75	153	284	195	204	216
RFD-Q execução quadrada	160	158	123	250	248	78	158	309	220	216	266
RFD-100 integrado em placa com lado de 590, 595 ou 598  Para cada execução há um conjunto de acessórios de modo a flexibilizar a montagem em qualquer tipo de tecto.	200	198	158	300	248	78	161	339	250	228	290
	250	248	198	350	298	75	166	384	295	253	476
	315	313	248	450	398	88	183	444	345	289	567
	400	398	313	580	498	88	193	509	410	321	615

TABELA DE SELECÇÃO RÁPIDA DIFUSOR COM PLENO COM ENTRADA LATERAL E REGISTO COMPLETAMENTE ABERTO (1)							
Tamanho	A <sub>eff</sub>	L <sub>WA</sub>	25 dB(A)	30 dB(A)	35 dB(A)	40 dB(A)	45 dB(A)
125	0,0034	Ṃ	72	85	102	123	144
		Δp	18	25	37	53	67
160	0,0060	Ṃ	107	128	155	180	212
		Δp	16	23	34	46	63
200	0,0092	Ṃ	148	180	215	252	305
		Δp	15	22	31	42	60
250	0,0150	Ṃ	215	280	330	396	490
		Δp	14	23	32	44	62
315	0,0265	Ṃ	324	396	468	540	630
		Δp	12	16	24	32	42
400	0,0355	Ṃ	490	560	702	775	915
		Δp	15	19	28	38	49

**LEGENDA**

L<sub>WA</sub> dB(A) Nível de potência sonora

Ṃ (m<sup>3</sup>/h) Caudal de ar

ΔP (Pa) Perda de carga

A<sub>eff</sub> (m<sup>2</sup>) Área efectiva

V<sub>eff</sub> (m/s) Velocidade efectiva

$$V_{eff} = \frac{\dot{V}}{A_{eff} \times 3600}$$

**i** Aconselha-se que confirme a pré-selecção feita através destas tabelas no **Easy Product Finder**, disponível on-line através de [www.contimetra.com](http://www.contimetra.com)

CÓDIGO DE ENCOMENDA	
<div style="display: flex; justify-content: space-around; margin-bottom: 5px;"> <span style="border: 1px solid black; border-radius: 50%; padding: 2px 5px;">1</span> <span style="border: 1px solid black; border-radius: 50%; padding: 2px 5px;">2</span> <span style="border: 1px solid black; border-radius: 50%; padding: 2px 5px;">3</span> <span style="border: 1px solid black; border-radius: 50%; padding: 2px 5px;">4</span> <span style="border: 1px solid black; border-radius: 50%; padding: 2px 5px;">5</span> <span style="border: 1px solid black; border-radius: 50%; padding: 2px 5px;">6</span> <span style="border: 1px solid black; border-radius: 50%; padding: 2px 5px;">7</span> <span style="border: 1px solid black; border-radius: 50%; padding: 2px 5px;">8</span> </div> <p style="text-align: center;">RFD - R - D - A - M / 200 / P1 / RAL 9010</p>	<p><b>1</b> RFD Difusor rotacional</p> <p><b>2</b> Execução R Redonda Q Quadrada I00 Integrada em placa</p> <p><b>3</b> Gola de insuflação 0 Sem D Com</p> <p><b>4</b> Pleno K Sem US Com entrada por cima A Com entrada lateral</p> <p><b>5</b> Registo 0 Sem M Com</p> <p><b>6</b> Tamanho nominal 125 - 160 - 200 - 250 - 315 - 400</p> <p><b>7</b> Acabamento 0 Standard termolacado à cor RAL 9010 (GE50%) P1 Termolacado em cor RAL a definir</p> <p><b>8</b> Código de cor</p> <p><b>7 8</b> Não é necessário preencher no caso de execução standard</p>