

Série XARTO DIFUSORES ROTACIONAIS - CRIATIVOS

CARACTERÍSTICAS TÉCNICAS

Os difusores rotacionais da série XARTO, disponíveis nas execuções circular e quadrada, foram concebidos de acordo com os elevadas exigências estéticas e de conforto solicitados tanto por Arquitectos como por donos de obra.

As várias opções de placas frontais, estilo clássico, moderno ou mais arrojado abrem novos horizontes a tectos mais criativos e personalizados. Constituem na verdade um elemento de elevado valor estético.

As lâminas do elemento de rotação, têm um perfil tridimensional que conferem um efeito rotacional mais eficiente, conseguindo-se assim velocidades residuais e diferenciais de temperatura, na zona ocupada, inferiores aos obtidos com os difusores tradicionais, ou seja um maior nível de conforto.

VANTAGENS

Próprio para espaços com ou sem tecto falso com pé direito entre 2,6 a 4 m;

Dez tipos de placas frontais.

Nível de conforto superior como consequência de menor velocidade residual e menor estratificação da temperatura do ar ambiente, para temperatura do ar de insuflação entre -12 a +4° K de diferença em relação à temperatura do ar ambiente;

Melhor difusão do ar no ambiente devido ao inovador elemento de distribuição do ar no interior do pleno;

Registo de regulação do caudal de ar com perfil aerodinâmico e de fácil e eficaz ajuste;

Gola de entrada com vedação com dupla lâmina.



MATERIAIS

Pleno e placa frontal, feitos a partir de chapa de aço galvanizada; travessa de montagem feita a partir de perfil de aço galvanizado;

Elemento de rotação, gola de entrada e registo de regulação do caudal de ar feitos a partir de plástico ABS, com classificação de comportamento ao fogo UL94 (VO - flame retardant). Não alimenta a combustão.

Elemento de distribuição do ar feito a partir de fibra sintética.

Acabamento da placa frontal do difusor em cor RAL 9010.

MONTAGEM

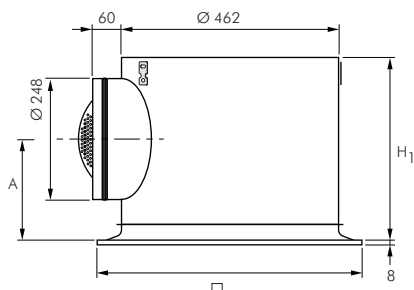
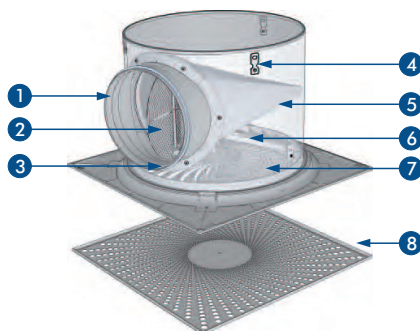
O pleno deve ser suspenso do tecto real através de 3 tirantes ou cabos de aço, independente portanto do sistema de fixação do eventual tecto falso.

A placa frontal é fixada ao pleno através de um parafuso central com acesso por baixo.



DIMENSÕES (mm) - PESOS (Kg) - COMPOSIÇÃO

- 1 Gola de entrada
- 2 Registo de regulação de caudal do ar
- 3 Vedante de lâmina dupla
- 4 Patilhas de suporte
- 5 Elemento de distribuição do ar (só para insuflação)
- 6 Travessa de fixação da placa frontal do difusor
- 7 Elemento de rotação do ar (só para insuflação)
- 8 Placa frontal do difusor



TAMANHO NOMINAL	PLACA FRONTAL	DIMENSÕES (mm)			PESO (Kg)	
		□ Q	H ₁	A	-Z	-A
600	□ ...- Q(x) -...	598	371	220	9,5	9,0
625	□ ...- R(x) -...	623	356	205	9,0	8,5

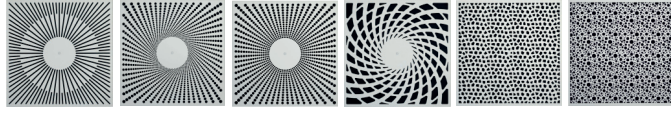

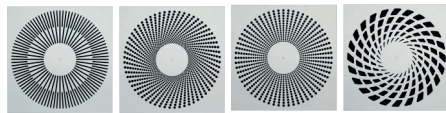
XARTO DIFUSORES ROTACIONAIS				
TAMANHO	ACABAMENTO STANDARD (1)		ADICIONAL PLACA FRONTAL TERMOLACADA A COR RAL...	(1) Inclui pleno, registo para ajuste de caudal, placa frontal termolacada em cor RAL 9010 (50% brilho)
	INSUFLAÇÃO (2)	EXAUSTÃO (2)		
CIRCULAR XARTO - R e C	■	■	■	(2) Insuflação - Inclui elemento de distribuição do ar Exaustão - Não inclui esse elemento
QUADRADO XARTO - Q...	■	■	■	

TABELA DE SELECÇÃO RÁPIDA															
CAUDAL DE AR E PERDA DE CARGA TOTAL PARA UM DETERMINADO VALOR DO NÍVEL DE POTÊNCIA SONORA															
DIFUSOR TIPO	V _{min} m ³ /h	REGISTO TOTALMENTE ABERTO										CORRECÇÃO PARA DIVERSAS POSIÇÕES DO REGISTO			
		L _{WA} = 30dB(A)		L _{WA} = 35dB(A)		L _{WA} = 40dB(A)		L _{WA} = 45dB(A)		L _{WA} = 50dB(A)		45°	90°	45°	90°
		Ḃ	Δp	Ḃ	Δp	Ḃ	Δp	Ḃ	Δp	Ḃ	Δp	Δp		L _{WA} +	
		m ³ /h	Pa	m ³ /h	Pa	m ³ /h	Pa	m ³ /h	Pa	m ³ /h	Pa	m ³ /h	Pa	dB	
Q1 □	325	520	24	610	32	700	44	830	60	970	83	1,6	2,9	1	14
Q2 □		505	23	595	32	700	44	810	59	955	81	1,6	2,8	1	13
Q3 □		520	23	610	31	720	42	830	58	970	79	1,6	2,9	1	14
Q4 □		485	23	575	31	665	42	790	58	920	80	1,5	2,5	0	12
Q5 □		520	23	610	31	720	42	830	57	970	78	1,6	2,9	1	14
Q6 □		520	24	610	32	720	44	845	59	990	81	1,6	3,0	1	14
R1 □		450	18	540	25	630	35	740	49	900	69	1,5	2,7	0	10
R2 □		470	19	560	27	650	37	775	52	920	72	1,5	2,7	0	11
R3 □		470	19	540	26	650	36	755	51	900	71	1,5	2,6	0	10
R4 □		430	18	505	25	595	35	700	49	830	68	1,4	2,3	0	8

LEGENDA

L_{WA} dB(A) Nível de potência sonora
 Ḃ (m³/h) Caudal de ar
 Δp (Pa) Perda de carga

i Aconselha-se que confirme a pré-selecção feita através destas tabelas no **Easy Product Finder**, disponível on-line através de www.contimetra.com

CÓDIGO DE ENCOMENDA	
<p>1 2 3 4 5 6</p> <p>XARTO - R - Z / 600 / P1 / RAL 9006</p> <p>1 XARTO - Série</p> <p>2 Placa frontal R1 R3 Q1 Q4 C1 C4 R2 R4 Q2 Q5 C2 C5 Q3 Q6 C3 C6</p> <p>4 Tamanho nominal 600 - 625</p> <p>3 Aplicação Z Insuflação A Exaustão</p> <p>5 Acabamento 0 Standard, Termolacado em cor RAL 9010, GE = 50% P1 Termolacado em cor RAL a definir...</p>	<p>MODELOS DISPONÍVEIS</p> <p>Q1 Q2 Q3 Q4 Q5 Q6</p>  <p>C1 C2 C3 C4 C5 C6</p>  <p>6 Código de cor</p> <p>R1 R2 R3 R4</p>  <p>5 6 Não é necessário preencher no caso da execução standard</p>