

Série AGS GRELHAS EM ALUMÍNIO PARA PORTA «ANTI-VISÃO»

ACABAMENTO ANODIZADO OU TERMOLACADO
GRELHAS PARA PORTA «ANTI-VISÃO»
LÂMINAS EM "V" INVERTIDO HORIZONTAIS FIXAS

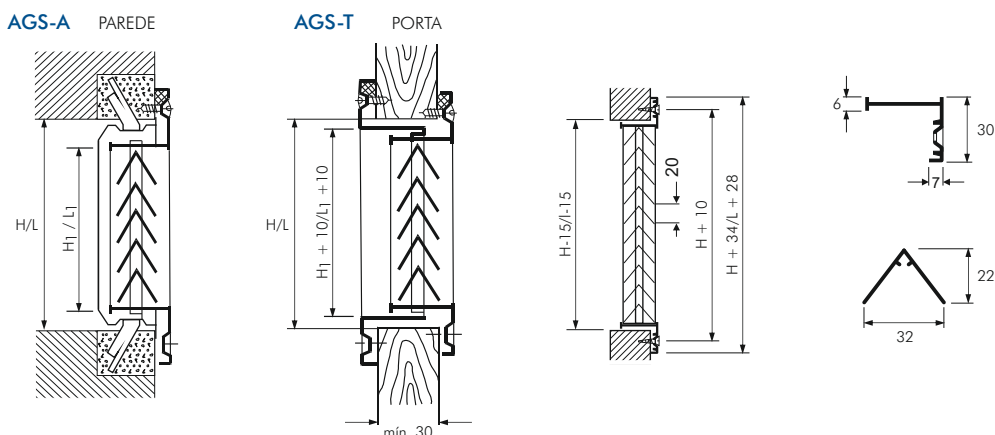


MATERIAIS

A grelha frontal e contra aro (AGS-T) são feitas a partir de perfil de alumínio extrudado, anodizado à cor natural, E6-C-0.

Como execução especial o acabamento pode ser termolacado em cor RAL a definir.

MONTAGEM e DIMENSÕES (mm)



SELECÇÃO RÁPIDA - GRELHAS NA SITUAÇÃO DE PASSAGEM DO AR

CONDIÇÕES TÉCNICAS:

Perda de carga total $\Delta p_T \leq 25 \text{ Pa}^{(1)}$; Nível de potência sonora $L_{WA} \leq 35 \text{ dB(A)}^{(1)}$

⁽¹⁾ Aconselha-se a consulta do folheto técnico original

CAUDAL MÁXIMO RECOMENDADO	DIMENSÃO H (mm)	DIMENSÃO L (mm)							
		225	325	425	525	625	825	1025	1225
	125	52	78	104	130	156	207	259	311
V̇ (m³/h)	165	88	120	150	180	220	260	340	460
	225		175	233	270	340	467	520	600
	325			363	400	500	600	700	890
	425					590	790	1000	1200
	525							1280	1580

i **ACESSÓRIOS PARA GRELHAS**
CONSULTE O FOLHETO DISPONÍVEL EM CONTIMETRA.COM

i **CADERNO TÉCNICO**
IMPORTÂNCIA DE UMA BOA DISTRIBUIÇÃO DO AR
CONSULTE O FOLHETO DISPONÍVEL EM CONTIMETRA.COM

GRELHA ANODIZADA À COR NATURAL		ADICIONAIS À CONSTRUÇÃO BASE							
L x H (mm)		AGS-A	AGS-T	ACESSÓRIO	OUTRO ACABAMENTO ⁽²⁾				
				ARO ⁽¹⁾	RAL 9010 GE50		RAL A DEFINIR GE = 70%		
					AGS-A	AGS-T	AGS-A	AGS-T	
225	x 125	✓	✓	✓	✓	✓	✓	✓	✓
325		✓	✓	✓	✓	✓	✓	✓	✓
425		✓	✓	✓	✓	✓	✓	✓	✓
525		✓	✓	✓	✓	✓	✓	✓	✓
625		✓	✓	✓	✓	✓	✓	✓	✓
725		✓	✓	✓	✓	✓	✓	✓	✓
825		✓	✓	✓	✓	✓	✓	✓	✓
925		✓	✓	✓	✓	✓	✓	✓	✓
1025		✓	✓	✓	✓	✓	✓	✓	✓
1125		✓	✓	✓	✓	✓	✓	✓	✓
1225		✓	✓	✓	✓	✓	✓	✓	✓
225		x 165	✓	✓	✓	✓	✓	✓	✓
325	✓		✓	✓	✓	✓	✓	✓	✓
425	✓		✓	✓	✓	✓	✓	✓	✓
525	✓		✓	✓	✓	✓	✓	✓	✓
625	✓		✓	✓	✓	✓	✓	✓	✓
725	✓		✓	✓	✓	✓	✓	✓	✓
825	✓		✓	✓	✓	✓	✓	✓	✓
925	✓		✓	✓	✓	✓	✓	✓	✓
1025	✓		✓	✓	✓	✓	✓	✓	✓
1125	✓		✓	✓	✓	✓	✓	✓	✓
1225	✓		✓	✓	✓	✓	✓	✓	✓
225	x 225		✓	✓	✓	✓	✓	✓	✓
325		✓	✓	✓	✓	✓	✓	✓	✓
425		✓	✓	✓	✓	✓	✓	✓	✓
525		✓	✓	✓	✓	✓	✓	✓	✓
625		✓	✓	✓	✓	✓	✓	✓	✓
725		✓	✓	✓	✓	✓	✓	✓	✓
825		✓	✓	✓	✓	✓	✓	✓	✓
925		✓	✓	✓	✓	✓	✓	✓	✓
1025		✓	✓	✓	✓	✓	✓	✓	✓
1125		✓	✓	✓	✓	✓	✓	✓	✓
1225		✓	✓	✓	✓	✓	✓	✓	✓
225		x 325	✓	✓	✓	✓	✓	✓	✓
325	✓		✓	✓	✓	✓	✓	✓	✓
425	✓		✓	✓	✓	✓	✓	✓	✓
525	✓		✓	✓	✓	✓	✓	✓	✓
625	✓		✓	✓	✓	✓	✓	✓	✓
725	✓		✓	✓	✓	✓	✓	✓	✓
825	✓		✓	✓	✓	✓	✓	✓	✓
925	✓		✓	✓	✓	✓	✓	✓	✓
1025	✓		✓	✓	✓	✓	✓	✓	✓
1125	✓		✓	✓	✓	✓	✓	✓	✓
1225	✓		✓	✓	✓	✓	✓	✓	✓

⁽¹⁾ RECOMENDADO PARA UM REMATE PERFEITO DA ABERTURA E UMA EFICIENTE E RÁPIDA MONTAGEM DA GRELHA.

⁽²⁾ OUTRO ACABAMENTO DIFERENTE DESTES: SOB CONSULTA.



GRELHA ANODIZADA À COR NATURAL		ADICIONAIS À CONSTRUÇÃO BASE							
L x H (mm)		AGS-A	AGS-T	ACESSÓRIO	OUTRO ACABAMENTO ⁽²⁾				
				ARO ⁽¹⁾	RAL 9010 GE50		RAL A DEFINIR GE = 70%		
					AGS-A	AGS-T	AGS-A	AGS-T	
225	x 425	✓	✓	✓	✓	✓	✓	✓	✓
325		✓	✓	✓	✓	✓	✓	✓	✓
425		✓	✓	✓	✓	✓	✓	✓	✓
525		✓	✓	✓	✓	✓	✓	✓	✓
625		✓	✓	✓	✓	✓	✓	✓	✓
725		✓	✓	✓	✓	✓	✓	✓	✓
825		✓	✓	✓	✓	✓	✓	✓	✓
925		✓	✓	✓	✓	✓	✓	✓	✓
1025		✓	✓	✓	✓	✓	✓	✓	✓
1125		✓	✓	✓	✓	✓	✓	✓	✓
1225		✓	✓	✓	✓	✓	✓	✓	✓
225	x 525	✓	✓	✓	✓	✓	✓	✓	✓
325		✓	✓	✓	✓	✓	✓	✓	✓
425		✓	✓	✓	✓	✓	✓	✓	✓
525		✓	✓	✓	✓	✓	✓	✓	✓
625		✓	✓	✓	✓	✓	✓	✓	✓
725		✓	✓	✓	✓	✓	✓	✓	✓
825		✓	✓	✓	✓	✓	✓	✓	✓
925		✓	✓	✓	✓	✓	✓	✓	✓
1025		✓	✓	✓	✓	✓	✓	✓	✓
1125		✓	✓	✓	✓	✓	✓	✓	✓
1225		✓	✓	✓	✓	✓	✓	✓	✓

⁽¹⁾ RECOMENDADO PARA UM REMATE PERFEITO DA ABERTURA E UMA EFICIENTE E RÁPIDA MONTAGEM DA GRELHA.

⁽²⁾ OUTRO ACABAMENTO DIFERENTE DESTES: PREÇO SOB CONSULTA.

CÓDIGO DE ENCOMENDA

1
 2
 3
 4
 5
 AGS-T / 225 x 125 / 0 / 0 / P1 / RAL 9010

1 AGS-T - Série

2 Tamanho nominal (mm)
L (comprimento) x H (altura)

3 Só para execução AGS-A
Aro de montagem
0 Sem
A1 Com

4 Acabamento
0 Acabamento standard em alumínio anodizado
P1 Termolacado em cor RAL a definir

5 Código da cor